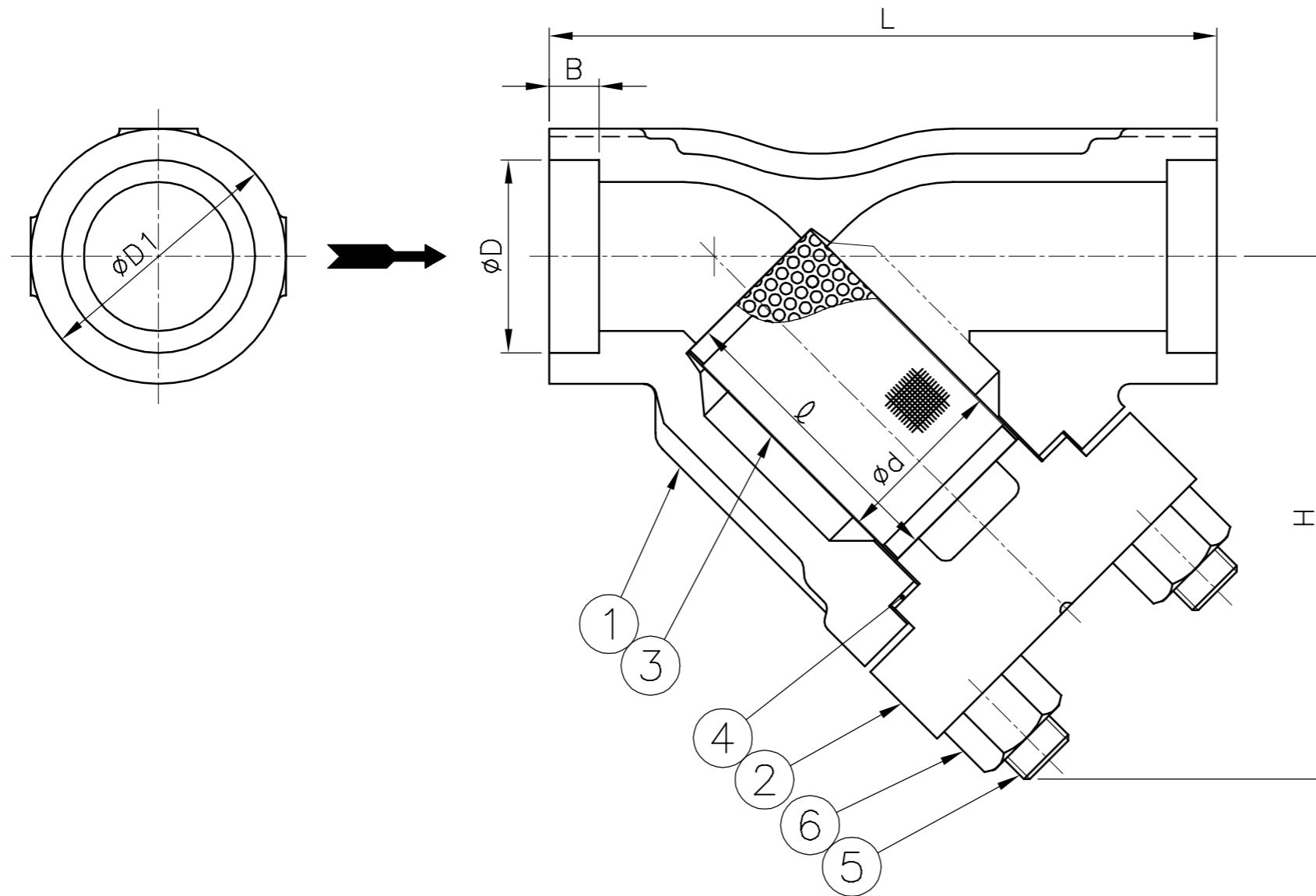


御 引 合 先

名 称	Y形ストレーナ
型 式	Y800CF8SW-H
呼 径	左 下 参 照
接 続	JIS SW
最 高 圧 力	800Lb レーティング
最 高 温 度	(MAX. 350 ° C)
耐 圧 試 験	ワシノ標準検査による
気 密 試 験 (AIR or N ₂)	

スクリーン補強筒 (パンチングプレート) の
耐差圧強度 : 0.1MPa



呼 径 A (B)	L	H 約	③スクリーン		B	D	D1	④ガスケット	重量 (kg) 約	数量	備 考
			d	ϕ							
32(1 1/4)	160	120	39	70	12.7	43.2	58	$\phi 54 \times \phi 40 \times t3.2$	5		
40(1 1/2)	170	130	44	75	12.7	49.1	65	62x 45x 3.2	6		
50 (2)	210	160	56	90	15.9	61.1	78	77x 57x 3.2	10		

6	ナット	S45C	4	} ユニクロメッキ
5	ボルト	SNB7	4	
4	ガスケット	T#1804-NA	1	
3	スクリーン	SUS304	1	Mesh
2	カバー	A351 CF8	1	(ASTM)
1	ボデー	A351 CF8	1	(ASTM)
PART NO.	PART NAME	MATERIAL	REQ'D NO.	REMARKS

BILL OF MATERIAL

WASINO KIKI CO., LTD.

MODEL	Y800CF8SW-H			△			
NAME	ステンレス鋳鋼製Y形ストレーナ			△			
DATE	2, Sep, 2024	SCALE	△				
APPROVED	K.F	CHECKED	M.H	NO.	DESCRIPTION	BY	DATE
DESIGN		DRAWN	S.U	DWG.NO.	SYL352C-2		REV.