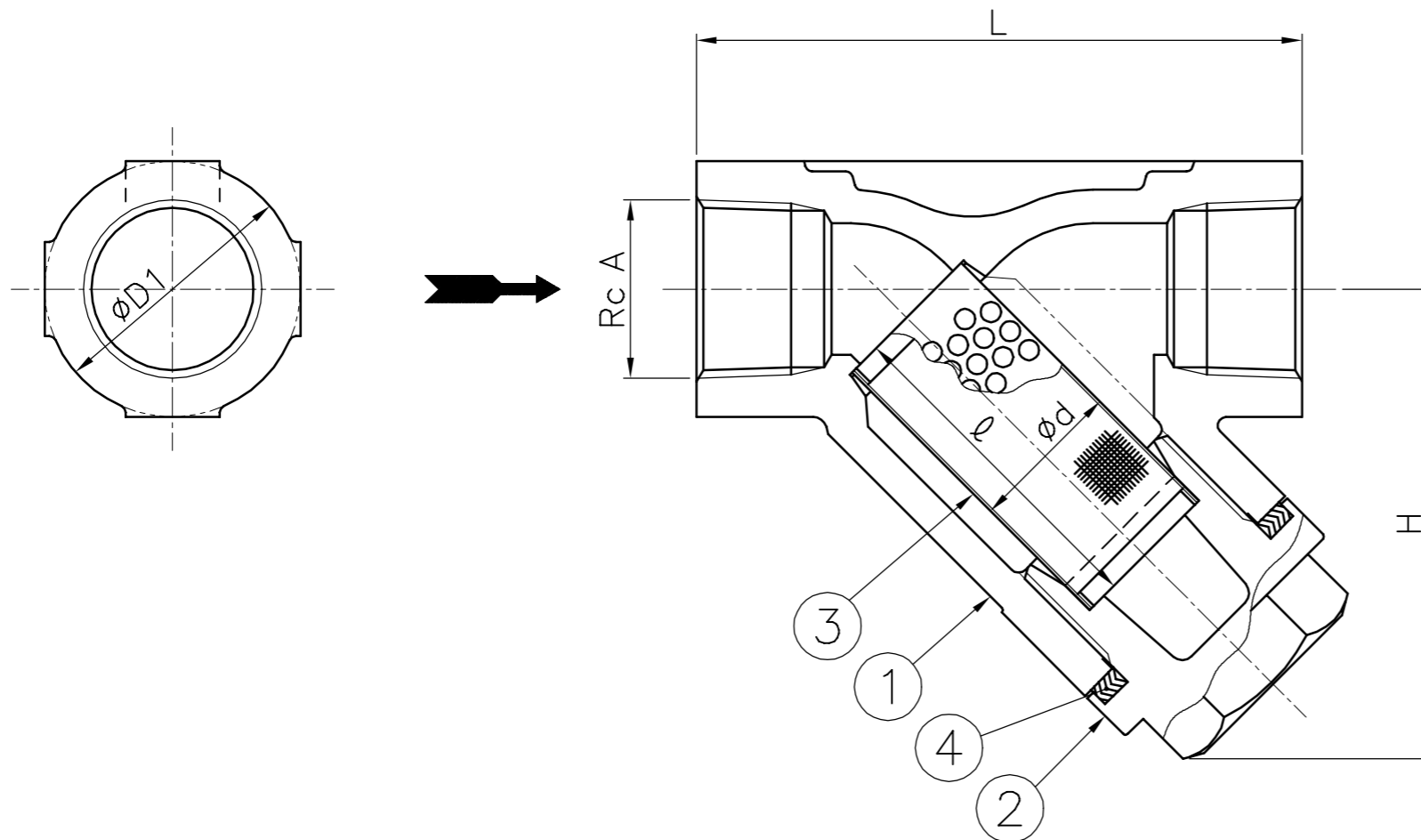


御 引 合 先

名 称	Y形ストレーナ
型 式	Y800WCBS-H
呼 径	左 下 参 照
接 続	Rc
最 高 圧 力	800Lb レーティング
最 高 温 度	(MAX. 350 ° C)
耐 圧 試 験	ワシノ標準検査による
気 密 試 験 (AIR or N ₂)	

スクリーン補強筒 (パンチングプレート) の
耐差圧強度 : 0.1MPa



呼 径 A (B)	L	H 約	③スクリーン		D1	④ガスケット	重量 (kg) 約	数量	備 考
			d	ϕ					
10 (3/8)	65	53	15	33	26	$\phi 30.5 \times \phi 22.5 \times t 3.2$	0.5		
15 (1/2)	80	62	18	45	32	33x 24.5x 3.2	1		
20 (3/4)	90	70	23	50	38	39x 30.5x 3.2	1		
25 (1)	110	87	30	60	46	51x 40.5x 3.2	2		

※8Aの場合は10Aにブッシングを取付れば対応可能です。

4	ガスケット	T#1804-NA	1	
3	スクリーン	SUS304	1	Mesh
2	キャップ	A216 WCB	1	(ASTM)
1	ボデー	A216 WCB	1	(ASTM)
PART NO.	PART NAME	MATERIAL	REQ'D NO.	REMARKS

BILL OF MATERIAL

WASINO KIKI CO.,LTD.

MODEL	Y800WCBS-H			△			
NAME	鋳鋼製Y形ストレーナ			△			
DATE	2, Sep, 2024	SCALE	△				
APPROVED	K.F	CHECKED	M.H	NO.	DESCRIPTION	BY	DATE
DESIGN		DRAWN	S.U	DWG.NO.	SYL051B-1		REV.