

御 引 合 先

名 称	Y形ストレーナ
型 式	Y900WCBF
呼 径	左 下 参 照
フ ラ ン ジ 規 格	ASME 900Lb-RF
最 高 圧 力	6.18 MPaG
最 高 温 度	260 ° C
耐 圧 試 験	ワシノ標準検査による
気 密 試 験 (AIR or N ₂)	

スクリーン補強筒 (パンチングプレート) の
耐差圧強度 : 0.1MPa

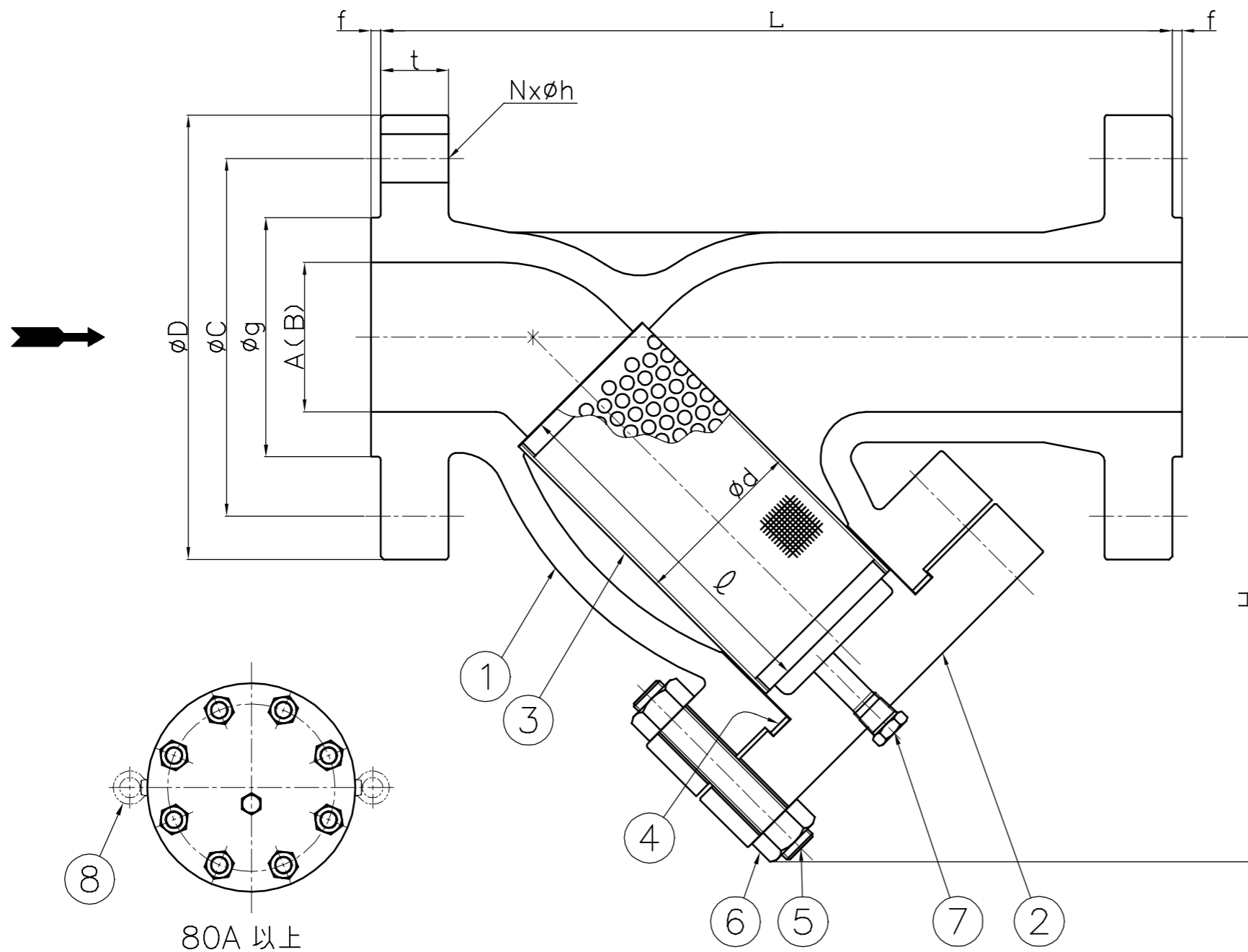
※アイボルトは出荷時にはカバーに組付けしてありませんので、
御使用の際には同梱のものを組付け下さい。

※	8	アイボルト	SS400相当	2	80A以上
	7	ドレンプラグ	S25C	1	
	6	ナット	S45C		
	5	ボルト	SNB7		
	4	ガスケット	T#1804-GR	1	
	3	スクリーン	SUS304	1	Mesh
	2	カバー	SCM435	1	
	1	ボデー	A216 WCB	1	(ASTM)
PART NO.	PART NAME	MATERIAL	REQ'D NO.	REMARKS	

BILL OF MATERIAL

WASINO KIKI CO.,LTD.

MODEL	Y900WCBF	△			
NAME	鋳鋼製Y形ストレーナ	△			
DATE	2, Sep, 2024	SCALE	△		
APPROVED	K.F	CHECKED	M.H	NO.	DESCRIPTION
		DRAWN	S.U	DWG.NO.	REV.
				SY6726	



呼 径 A (B)	L	H 約	③スクリーン		フランジ ASME 900Lb-RF						⑦プラグ	⑤ボルト	④ガスケット	重量 (kg) 約	数量	備 考
			d	ℓ	D	t	f	g	C	Nxh						
65 (2 1/2)	430	280	75	170	244	41.2	6.4	104.6	190.5	8x29	R 1/2	8xM20	φ104xφ76xt3.2	72		
80 (3)	460	300	90	200	241	38.1	6.4	127	190.5	8x26	R 1/2	8xM22	121x 91x 3.2	85		
100 (4)	520	340	115	230	292	44.5	6.4	157.2	235	8x32	R 1/2	8xM24	147x117x 3.2	130		