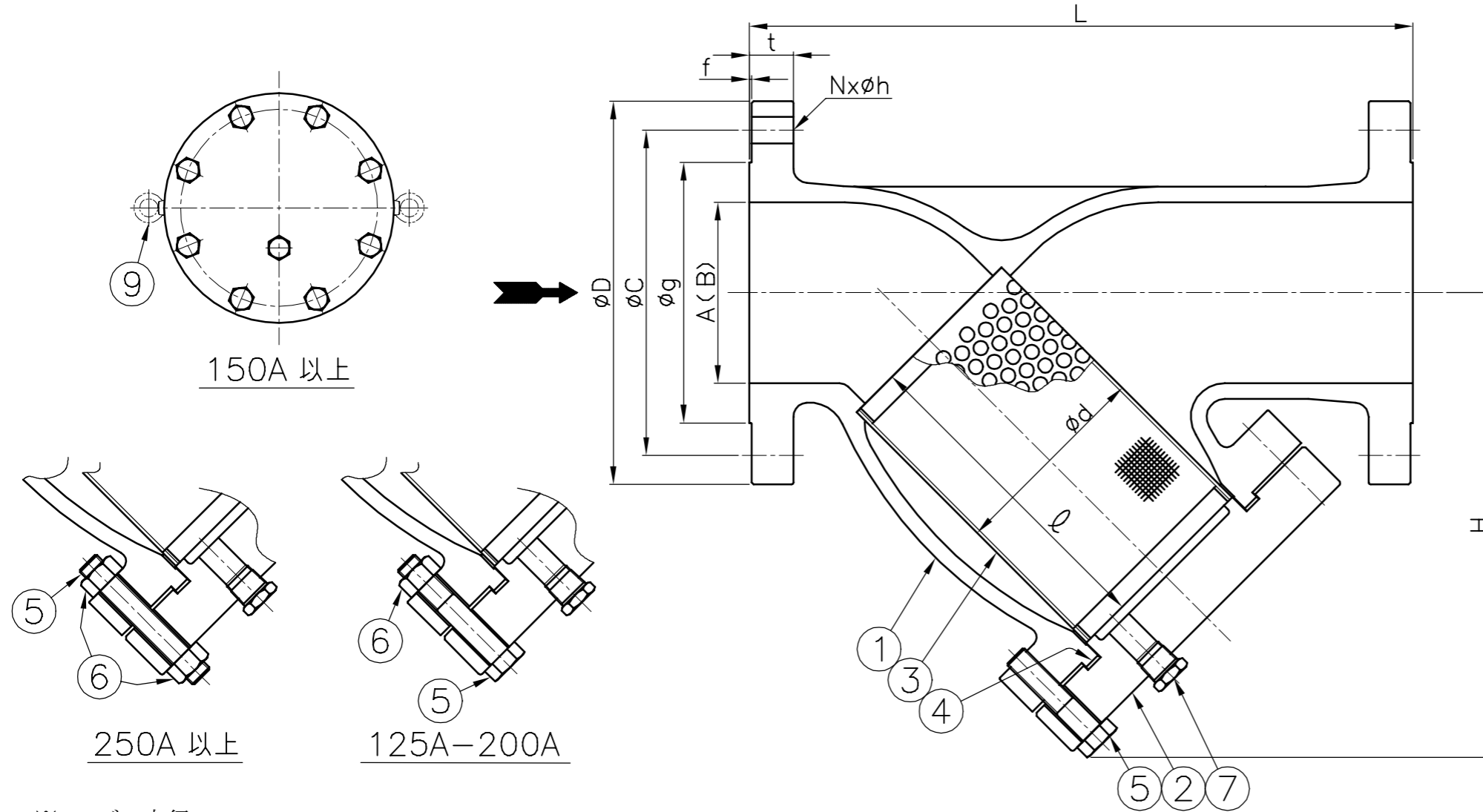


|                              |               |  |
|------------------------------|---------------|--|
| 御 引 合 先                      |               |  |
| 名 称                          | Y形ストレーナ       |  |
| 型 式                          | Y300WCBF      |  |
| 呼 径                          | 左 下 参 照       |  |
| フランジ規格                       | ASME 300Lb-RF |  |
| 最 高 圧 力                      | 1.96 MPaG     |  |
| 最 高 温 度                      | 260 °C        |  |
| 耐 圧 試 験                      | ワシノ標準検査による    |  |
| 気密試験(AIR or N <sub>2</sub> ) |               |  |

スクリーン補強筒 (パンチングプレート) の耐差圧強度: 0.1MPa

250A 以上 (※1...SNB7  
※2...S45C)

※3:アイボルトは出荷時にはカバーに組付けしてありませんので、御使用の際には同梱のものを組付け下さい。



※ ノズル内径 φ40

| 呼 径<br>A (B) | L    | H<br>約 | ③スクリーン |     | フランジ ASME 300Lb-RF |      |     |       |       |       |       | ⑦プラグ   | ⑤ボルト       | ④ガスケット | 重量<br>(kg)<br>約 | 数量 | 備 考 |
|--------------|------|--------|--------|-----|--------------------|------|-----|-------|-------|-------|-------|--------|------------|--------|-----------------|----|-----|
|              |      |        | d      | φ   | D                  | t    | f   | g     | C     | Nxh   |       |        |            |        |                 |    |     |
| 15 (1/2)     | 160  | 100    | 23     | 65  | 95                 | 14.3 | 1.6 | 35.1  | 66.5  | 4x16  | R 3/8 | 4xM12  | φ36xφ24xt1 | 4.5    |                 |    |     |
| 20 (3/4)     | 170  | 100    | 23     | 65  | 117                | 15.8 | 1.6 | 42.9  | 82.6  | 4x19  | R 3/8 | 4xM12  | 36x 24x 1  | 5      |                 |    |     |
| 25 ( 1)      | 190  | 110    | 30     | 75  | 124                | 17.6 | 1.6 | 50.8  | 88.9  | 4x19  | R 3/8 | 4xM12  | 43x 31x 1  | 6.5    |                 |    |     |
| ※32(1 1/4)   | 240  | 155    | 46     | 100 | 133                | 19.1 | 1.6 | 63.5  | 98.6  | 4x19  | R 1/2 | 4xM16  | 60x 47x 1  | 11     |                 |    |     |
| 40(1 1/2)    | 240  | 155    | 46     | 100 | 155                | 20.6 | 1.6 | 73.2  | 114.3 | 4x22  | R 1/2 | 4xM16  | 60x 47x 1  | 13     |                 |    |     |
| 50 ( 2)      | 270  | 170    | 56     | 120 | 165                | 22.4 | 1.6 | 91.9  | 127   | 8x19  | R 1/2 | 4xM16  | 72x 57x 1  | 17     |                 |    |     |
| 65(2 1/2)    | 300  | 190    | 74     | 130 | 190                | 25.4 | 1.6 | 104.6 | 149.4 | 8x22  | R 1/2 | 6xM16  | 92x 76x 1  | 23     |                 |    |     |
| 80 ( 3)      | 350  | 215    | 88     | 150 | 210                | 28.5 | 1.6 | 127   | 168.1 | 8x22  | R 1/2 | 6xM16  | 106x 90x 1 | 33     |                 |    |     |
| 100 ( 4)     | 400  | 260    | 110    | 180 | 254                | 31.8 | 1.6 | 157.2 | 200.2 | 8x22  | R 1/2 | 8xM16  | 130x112x 2 | 53     |                 |    |     |
| 125 ( 5)     | 480  | 315    | 140    | 220 | 279                | 35.1 | 1.6 | 185.7 | 235   | 8x22  | R 3/4 | 8xM20  | 164x142x 2 | 86     |                 |    |     |
| 150 ( 6)     | 550  | 380    | 170    | 270 | 318                | 36.6 | 1.6 | 215.9 | 269.7 | 12x22 | R 3/4 | 8xM20  | 200x172x 2 | 124    |                 |    |     |
| 200 ( 8)     | 640  | 455    | 210    | 330 | 381                | 41.2 | 1.6 | 269.7 | 330.2 | 12x26 | R1    | 12xM20 | 248x212x 2 | 197    |                 |    |     |
| 250( 10)     | 760  | 550    | 270    | 420 | 444                | 47.8 | 1.6 | 323.8 | 387.4 | 16x29 | R1    | 12xM22 | 316x272x 2 | 285    |                 |    |     |
| 300( 12)     | 900  | 690    | 320    | 500 | 520                | 50.8 | 1.6 | 381   | 450.8 | 16x32 | R1    | 16xM24 | 372x322x 3 | 533    |                 |    |     |
| 350( 14)     | 1100 | 840    | 370    | 650 | 585                | 53.9 | 1.6 | 412.8 | 514.4 | 20x32 | R1    | 16xM30 | 426x372x 3 | 762    |                 |    |     |

| PART NO. | PART NAME | MATERIAL | REQ'D NO. | REMARKS         |
|----------|-----------|----------|-----------|-----------------|
| 9        | アイボルト     | SS400相当  | 2         | 150A以上          |
| 8        |           |          |           |                 |
| 7        | ドレンプラグ    | S25C     | 1         | 15-50A<br>カバー中心 |
| 6        | ナット       | ※2 S25C  |           | 125A以上          |
| 5        | ボルト       | ※1 S45C  |           |                 |
| 4        | ガスケット     | V#GF300  | 1         |                 |
| 3        | スクリーン     | SUS304   | 1         | Mesh            |
| 2        | カバー       | WCB/S25C | 1         | 15-50A/65-350A  |
| 1        | ボデー       | A216 WCB | 1         | (ASTM)          |

|                             |              |         |             |         |
|-----------------------------|--------------|---------|-------------|---------|
| BILL OF MATERIAL            |              |         |             |         |
| <b>WASINO KIKI CO.,LTD.</b> |              |         |             |         |
| MODEL                       | Y300WCBF     |         | △           |         |
| NAME                        | 鋳鋼製Y形ストレーナ   |         | △           |         |
| DATE                        | 2, Sep, 2024 | SCALE   | △           |         |
| APPROVED                    | K.F          | CHECKED | M.H         |         |
|                             |              | DRAWN   | S.U         |         |
|                             |              | DWG.NO. | SY6424      |         |
|                             |              | NO.     | DESCRIPTION | BY DATE |
|                             |              |         |             | REV.    |