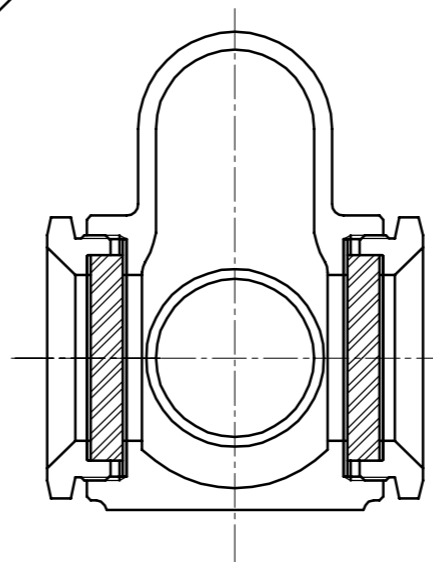


矢視 A-O-A  
15-25A



矢視 A-O-A  
32-50A

御 引 合 先		
名 称	見えるストレーナ	
型 式	YG13F	
呼 径	左 下 参 照	
フ ラ ン ジ 規 格	JIS 10K-RF	
最 高 圧 力	0.98MPaG	
最 高 温 度	100 ° C	
耐 圧 試 験	ワシノ標準検査による	
気 密 試 験 (AIR or N <sub>2</sub> )		

10	ノズル	SUS304TP	2	15-25Aのみ
9	フランジ	SUSF304	2	15-25Aのみ
8	クッション	PTFE	2	
7	ガスケット	PTFE	2	
6	ガラス	強化ガラス	2	
5	リングナット	SUS304 or SCS13A	2	
4	ガスケット	PTFE	1	
3	スクリーン	SUS304	1	Mesh
2	キャップ	SUS304 or SCS13A	1	
1	ボデー	SCS13A	1	
PART NO.	PART NAME	MATERIAL	REQ'D NO.	REMARKS

BILL OF MATERIAL

**WASINO KIKI CO.,LTD.**

呼 径 A (B)	L	H 約	h1 約	E	③スクリーン		⑥ガラス		フランジ JIS 10K-RF						④ガスケット	重量 (kg) 約	数量	備 考
					d	φ	Dg	tg	D	t	f	g	C	Nxh				
15 (1/2)	160	75	63	30	23	50	36	5	95	12	1	51	70	4x15	φ38xφ28xt1	2.5		
20 (3/4)	166	75	63	30	23	50	36	5	100	14	1	56	75	4x15	38x 28x 1	3		
25 ( 1)	181	85	69	30	30	60	36	5	125	14	1	67	90	4x19	46x 34x 1	4.5		
32(1 1/4)	190	110	93	42	44	75	52	8	135	16	2	76	100	4x19	62x 48x 1	6		
40(1 1/2)	190	110	93	42	44	75	52	8	140	16	2	81	105	4x19	62x 48x 1	6.5		
50 ( 2)	220	130	112	53	56	90	65	8	155	16	2	96	120	4x19	76x 60x 1	8.5		

MODEL	YG13F			△			
NAME	見えるストレーナ			△			
DATE	2, Sep, 2024	SCALE	△				
APPROVED	K.F	CHECKED	M.H	NO.	DESCRIPTION	BY	DATE
		DRAWN	S.U	DWG.NO.	SY5103		
							REV.