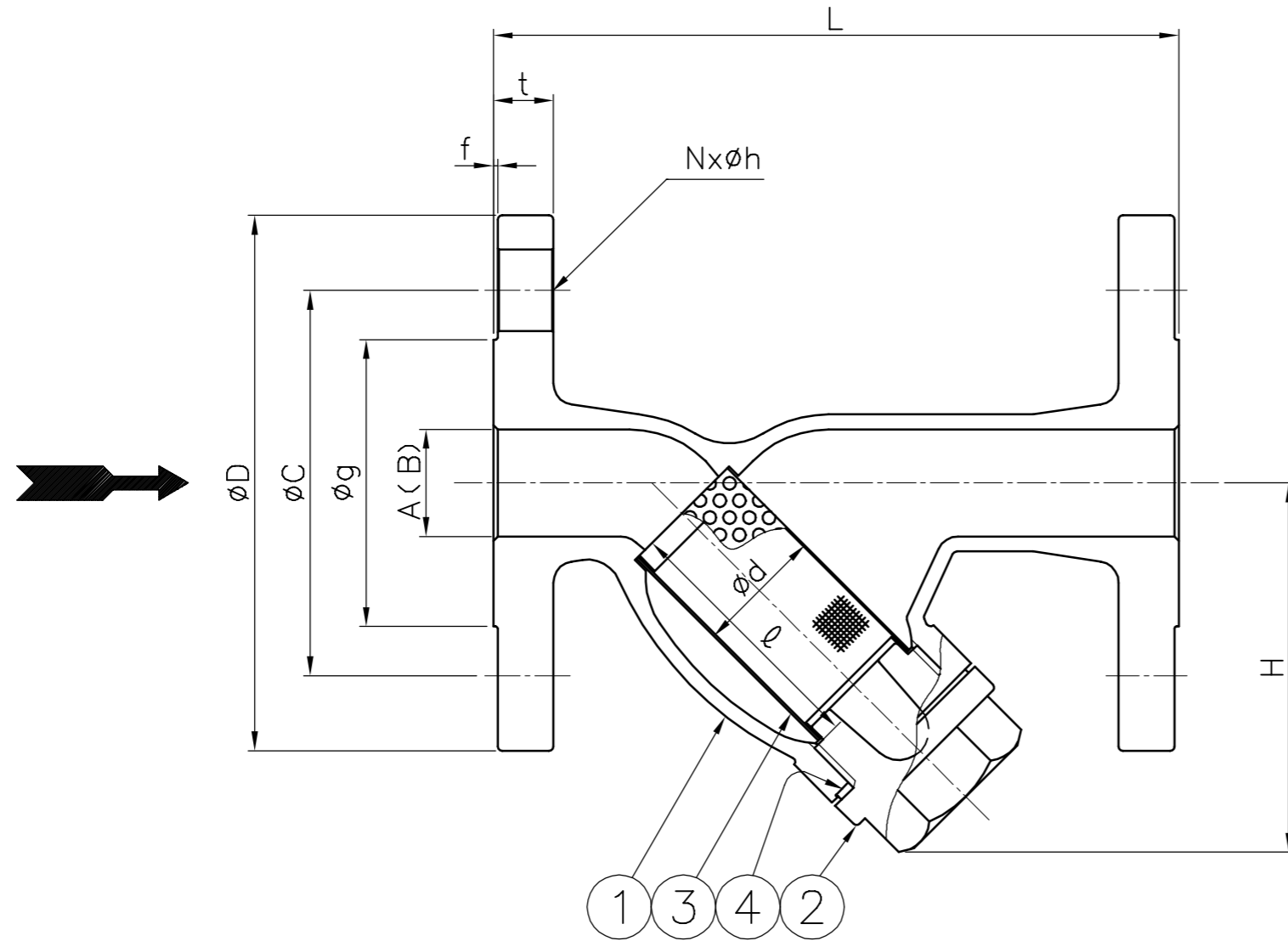


御 引 合 先

名 称	Y形ストレーナ
型 式	YKL13F
呼 径	左 下 参 照
フ ラ ン ジ 規 格	ASME 150Lb-RF
最 高 圧 力	0.98 MPaG
最 高 温 度	150 ° C
耐 圧 試 験	ワシノ標準検査による
気 密 試 験 (AIR or N ₂)	

スクリーン補強筒 (パンチングプレート) の
耐差圧強度 : 0.1MPa



呼 径 A (B)	L	H 約	③スクリーン		フランジ ASME 150Lb-RF						④ガスケット	重量 (kg) 約	数量	備 考
			d	ϕ	D	t	f	g	C	Nxh				
15 (1/2)	125	65	18	45	89	11.2	1.6	35.1	60.5	4x16	$\phi 28 \times \phi 22 \times t1.7$	1.5		
20 (3/4)	140	75	23	50	99	12.7	1.6	42.9	69.8	4x16	34x 28x 1.7	2		
25 (1)	160	85	30	60	108	14.3	1.6	50.8	79.2	4x16	42x 34x 1.7	3		
32 (1 1/4)	180	105	39	70	117	15.8	1.6	63.5	88.9	4x16	51x 43x 1.7	3.8		
40 (1 1/2)	190	110	44	75	127	17.6	1.6	73.2	98.6	4x16	57x 48x 1.7	5		
50 (2)	220	130	56	90	152	19.1	1.6	91.9	120.6	4x19	70x 60x 1.7	7.5		

4	ガスケット	PTFE	1	
3	スクリーン	SUS304	1	Mesh
2	キャップ	SUS304 or SCS13A	1	
1	ボデー	SCS13A	1	
PART NO.	PART NAME	MATERIAL	REQ'D NO.	REMARKS

BILL OF MATERIAL

WASINO KIKI CO., LTD.

MODEL	YKL13F			△			
NAME	ステンレス 鋳鋼製 Y形ストレーナ			△			
DATE	2, Sep, 2024	SCALE	△				
APPROVED	K.F	CHECKED	M.H	NO.	DESCRIPTION	BY	DATE
		DRAWN	S.U	DWG.NO.	SY3623A-1		REV.