

御 引 合 先

名 称	Y形ストレーナ
型 式	YK13F
呼 径	左 下 参 照
フ ラ ン ジ 規 格	JIS 10K-RF
最 高 圧 力	0.98 MPaG
最 高 温 度	150 ° C
耐 圧 試 験	ワシノ標準検査による
気 密 試 験 (AIR or N ₂)	

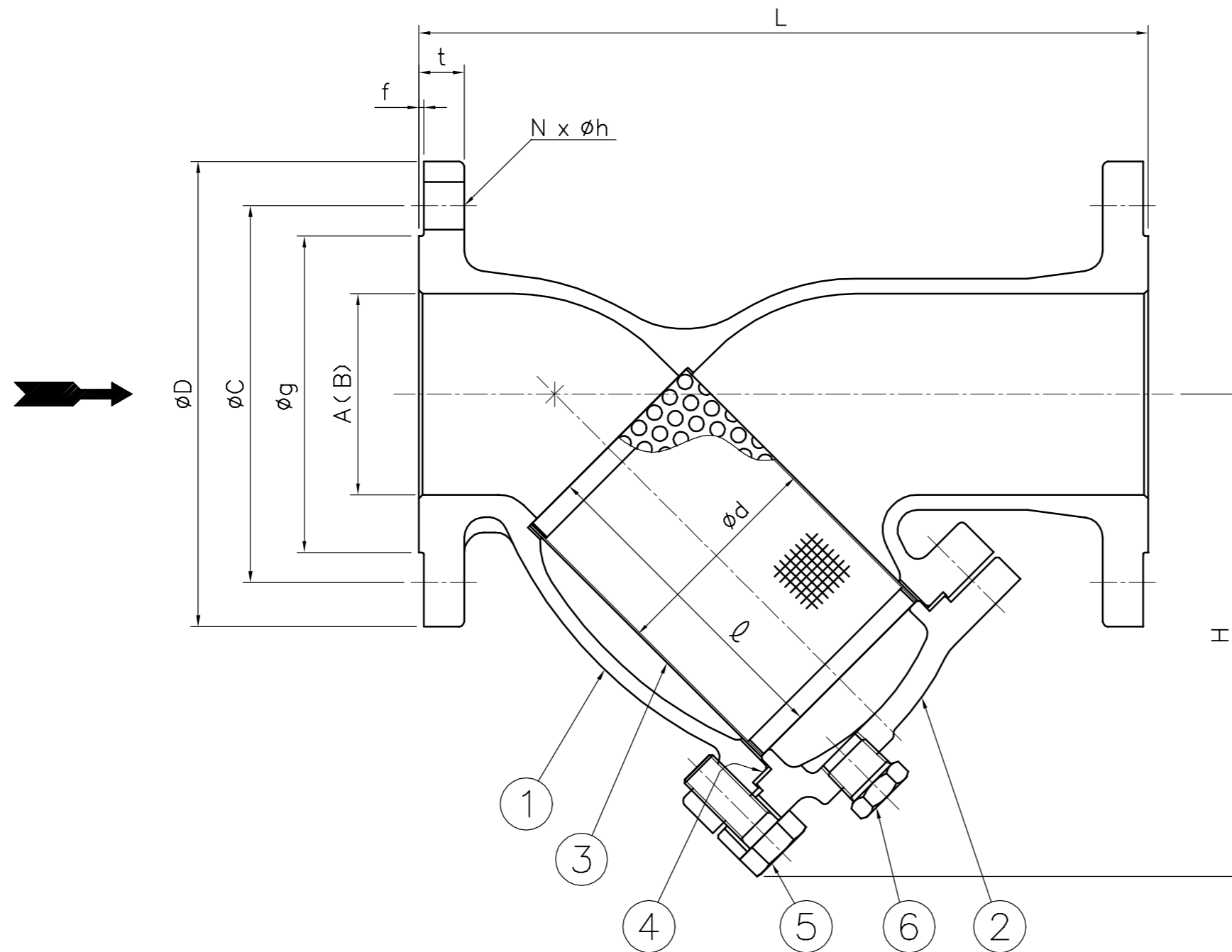
スクリーン補強筒 (パンチングプレート) の
耐差圧強度 : 0.1MPa

6	ドレンプラグ	SUS304	1	
5	ボルト	SUS304		
4	ガスケット	PTFE	1	
3	スクリーン	SUS304	1	Mesh
2	カバー	SCS13A	1	
1	ボデー	SCS13A	1	
PART NO.	PART NAME	MATERIAL	REQ'D NO.	REMARKS

BILL OF MATERIAL

WASINO KIKI CO.,LTD.

MODEL	YK13F	△			
NAME	ステンレス鋼製Y形ストレーナ	△			
DATE	2, Sep, 2024	SCALE	△		
APPROVED	K.F	CHECKED	M.H	NO.	DESCRIPTION
		DRAWN	S.U	BY	DATE
				DWG.NO.	REV.
				SY3603-2	



呼 径 A (B)	L	H 約	③スクリーン		フランジ JIS 10K-RF						⑥プラグ	⑤ボルト	④ガスケット	重量 (kg) 約	数量	備 考
			d	ℓ	D	t	f	g	C	N×h						
65 (2 1/2)	270	180	78	120	175	18	2	116	140	4×19	R 1/2	4×M16	φ96×φ78×t1	15		
80 (3)	290	190	88	130	185	18	2	126	150	8×19	R 1/2	4×M16	106× 90× 1	16		
100 (4)	350	235	110	180	210	18	2	151	175	8×19	R 1/2	6×M16	130×112× 2	26		
125 (5)	390	280	140	200	250	20	2	182	210	8×23	R 3/4	6×M16	164×142× 2	39		
150 (6)	440	335	170	240	280	22	2	212	240	8×23	R 3/4	8×M16	200×172× 2	56		
200 (8)	540	400	210	300	330	22	2	262	290	12×23	R1	10×M16	248×212× 2	74		