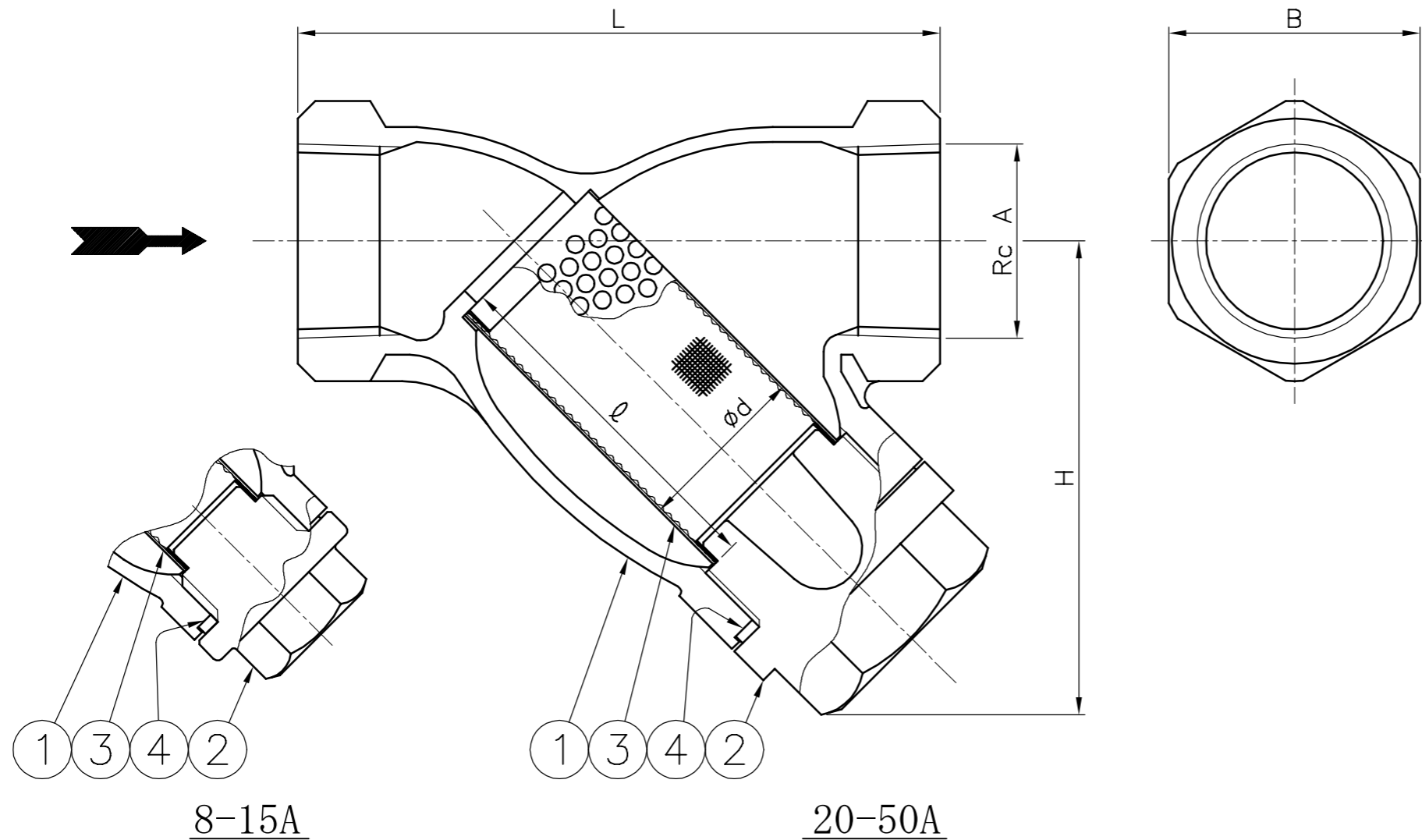


御 引 合 先

名 称	Y形ストレーナ
型 式	YK13S
呼 径	左 下 参 照
接 続	Rc
最 高 圧 力	1.96 MPaG
最 高 温 度	150 ° C
耐 圧 試 験	ワシノ標準検査による
気 密 試 験 (AIR or N ₂)	

スクリーン補強筒 (パンチングプレート) の
耐差圧強度: 0.1MPa



呼 径 A (B)	L	H 約	③スクリーン		B	④ガスケット	重量 (kg) 約	数量	備 考
			d	ℓ					
8 (1/4)	70	50	15	33	24	φ26×φ20×t1.7	0.5		
10 (3/8)	70	50	15	33	24	26× 20× 1.7	0.5		
15 (1/2)	80	60	18	45	29	28× 22× 1.7	0.5		
20 (3/4)	95	70	23	50	34	34× 28× 1.7	1		
25 (1)	110	85	30	60	43	42× 34× 1.7	1		
32(1 1/4)	130	100	39	70	52	51× 43× 1.7	1.5		
40(1 1/2)	140	100	44	75	58	57× 48× 1.7	2		
50 (2)	165	120	56	90	72	70× 60× 1.7	3		

PART NO.	PART NAME	MATERIAL	REQ'D NO.	REMARKS
4	ガスケット	PTFE	1	
3	スクリーン	SUS304	1	Mesh
2	キャップ	SCS13A	1	
1	ボデー	SCS13A	1	

BILL OF MATERIAL

WASINO KIKI CO.,LTD.

MODEL	YK13S			△			
NAME	ステンレス鋳鋼製Y形ストレーナ			△			
DATE	2, Sep, 2024	SCALE	△				
APPROVED	K.F	CHECKED	M.H	NO.	DESCRIPTION	BY	DATE
		DRAWN	S.U	DWG.NO.	SY3551		REV.