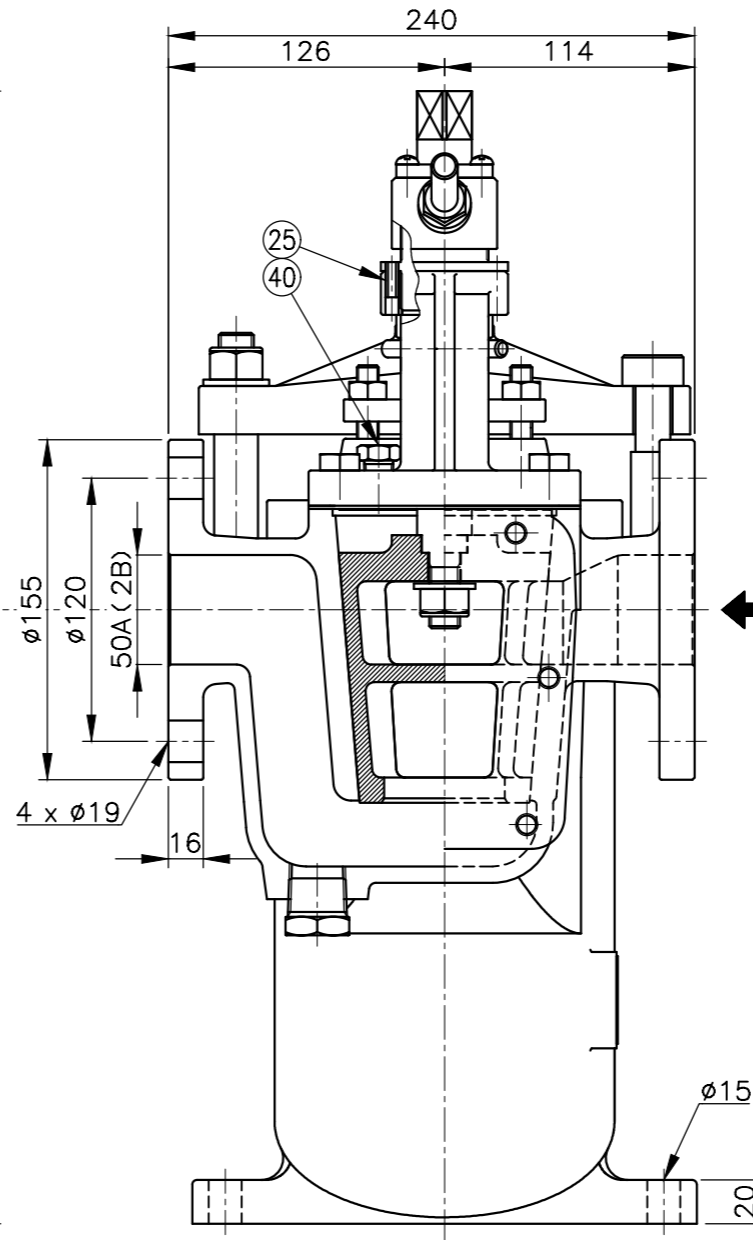
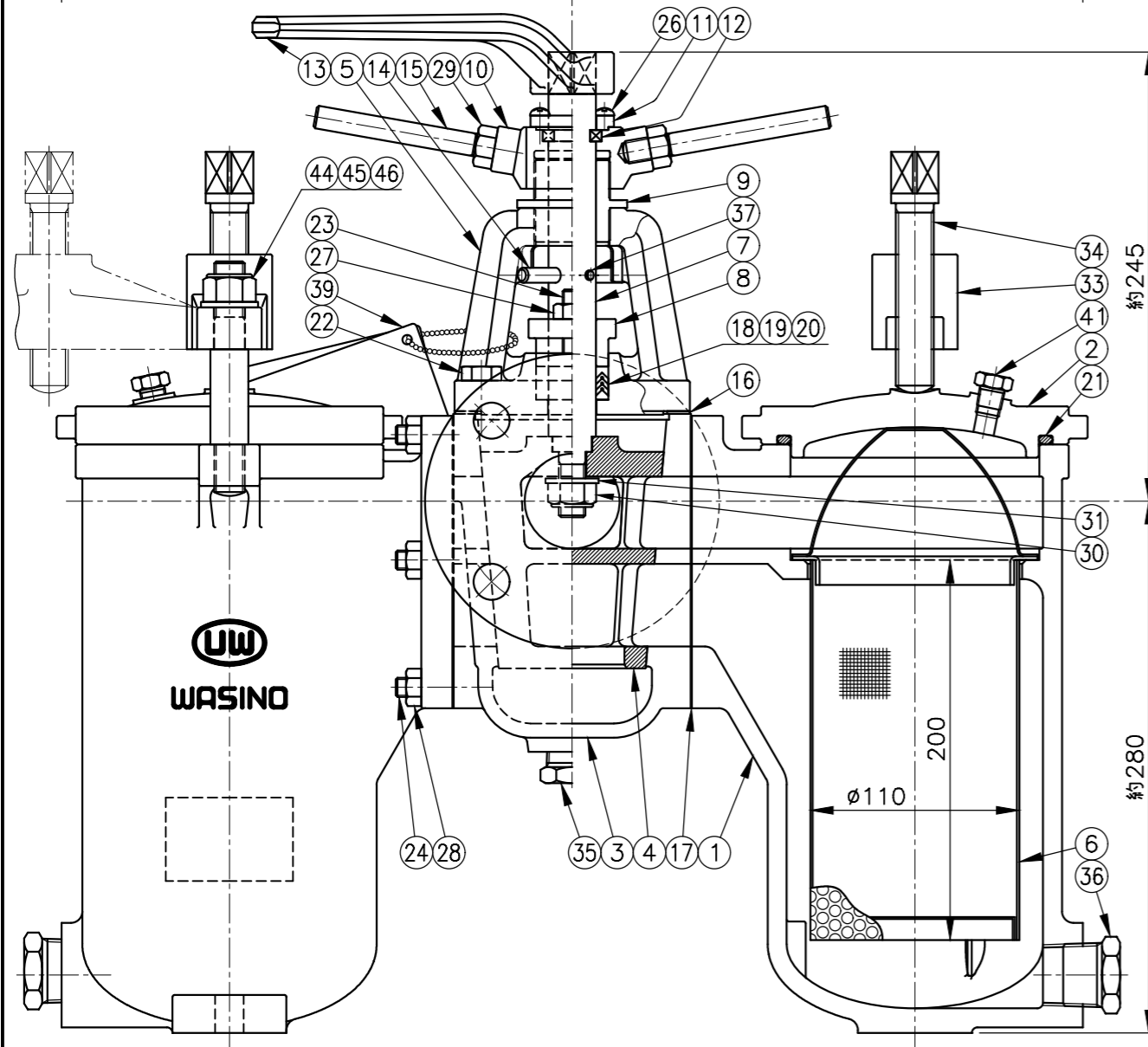


46	平ワッシャ	SUS304	2	
45	Uナット	SUS304	2	
44	支柱	SUS304	2	
43	支柱	SUS304	2	

御 引 合 先	
名 称	複式ストレーナ
型 式	WO10L13F
呼 径	50A (2B)
フランジ規格	JIS 10K-FF
最 高 圧 力	0.69 MPaG
最 高 温 度	150 °C
耐 圧 試 験	ワシノ標準検査による
コック漏れ試験	0.69 MPaG
重 量	65 kg
個 数	

スクリーン補強筒 (パンチングプレート) の耐差圧強度: 0.1MPa



42				
41	ベントプラグ	SUS304	2	R 1/4
40	ベントプラグ	SUS304	1	R 1/4
39	指示プレート	プラスチック	1set	
38	ネームプレート	SUS304	1	
37	セットボルト	SWRM3	1	
36	プラグ	SUS304	2	R 1
35	プラグ	SUS304	1	R 3/4
34	ボルト	SS400	2	ジオメット焼付塗装
33	締付金具	FCD450	2	ジオメット焼付塗装
32				
31	平ワッシャ	SUS304	1	
30	Uナット	SUS304	1	
29	ナット	SS400	2	
28	ナット	SUS304	12	
27	ナット	SUS304	2	
26	十字穴付き小ネジ	SWRM3	4	
25	スプリングピン	SK5	2	
24	スタッドボルト	SUS304	12	
23	スタッドボルト	SUS304	2	
22	ボルト	SUS304	4	
21	O-リング	PTFE	2	
20	メスアダプタ	PTFE	1	
19	オスアダプタ	PTFE	1	
18	Vパッキン	PTFE	3	
17	ガスケット	PTFE	2	
16	ガスケット	PTFE	1	
15	ハンドル	SS400	2	
14	ストッパー	SS400	1	
13	ハンドル	FCD450	1	
12	リングキー	S25C	1set	
11	カバープレート	SS400	1	
10	調整ネジ	FCD450	1	
9	ネジハメ輪	SUS303	1	
8	グラウンド	SCS13A	1	
7	ステム	SUS304	1	
6	スクリーン	SUS304	2	Mesh
5	ヨーク	SCS13 or SCS13A	1	
4	コック栓	SCS13 or SCS13A	1	タフトライド
3	コックケース	SCS13 or SCS13A	1	
2	カバー	SCS13 or SCS13A	2	
1	ボデー	SCS13 or SCS13A	2	
PART NO.	PART NAME	MATERIAL	REQ'D NO.	REMARKS

BILL OF MATERIAL

WASINO KIKI CO.,LTD.

MODEL	WO10L13F			
NAME	複式ストレーナ			
DATE	2, Sep, 2024	SCALE		
APPROVED	K.F	CHECKED	M.H	
DESIGN		DRAWN	M.K	
		DWG.NO.	SW3202-3	
		NO.	DESCRIPTION	BY
				DATE
				REV.