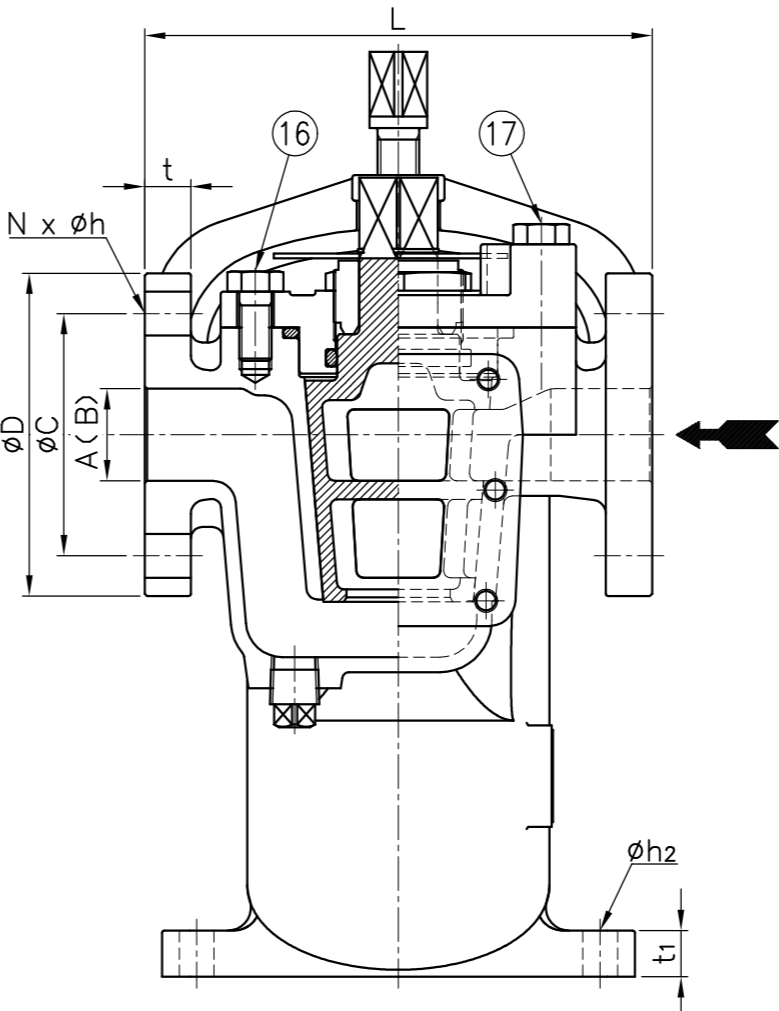
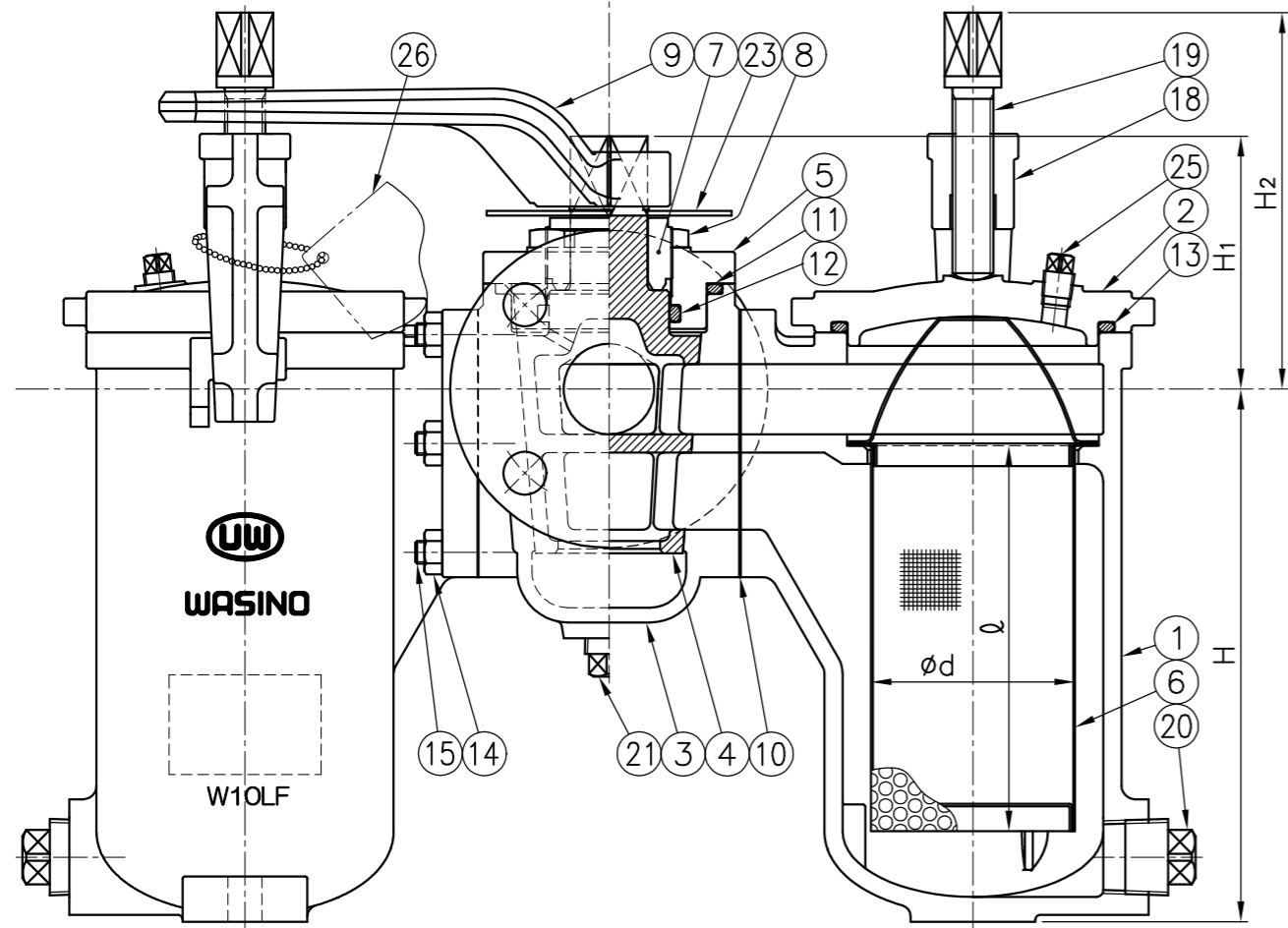
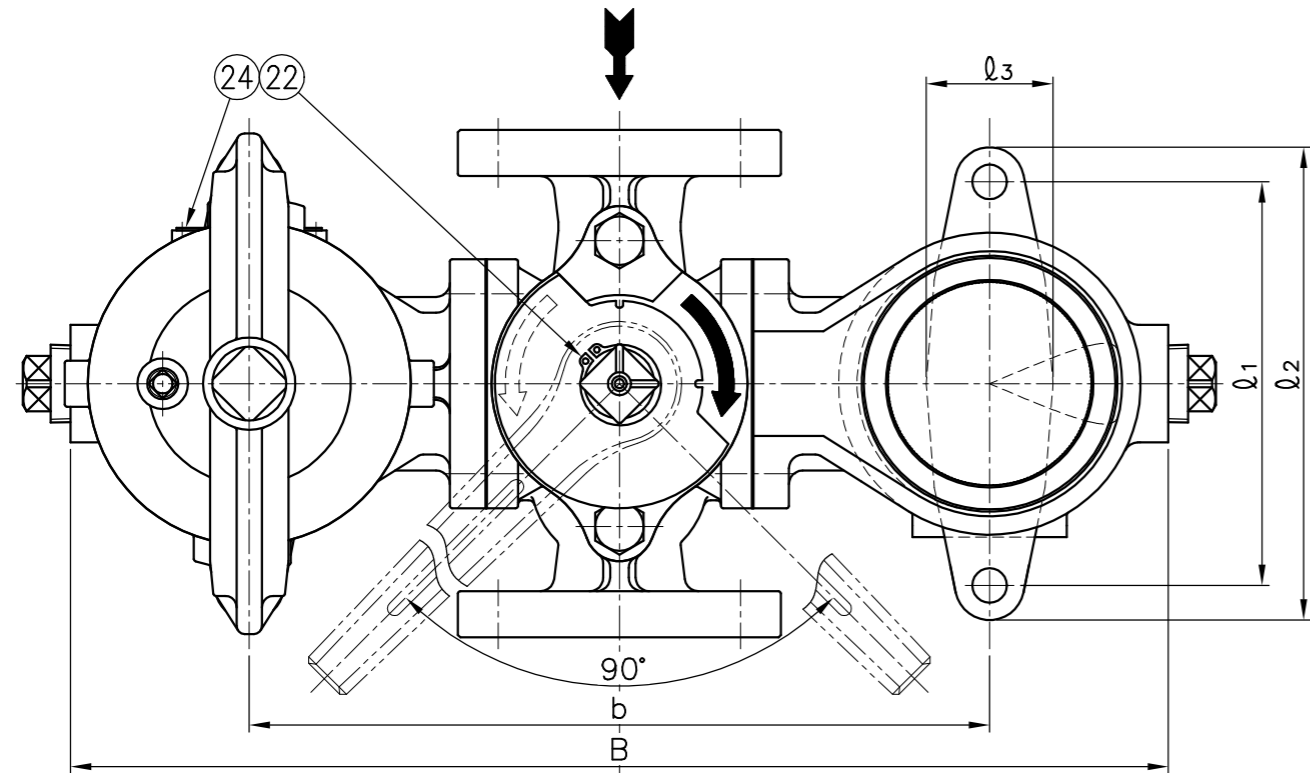


呼 径 A (B)	L	H 約	H1 約	H2 約	b	B	h2	φ1	φ2	φ3	t1	⑥スクリーン		フランジ JIS 10K-FF				重量 (kg) 約	数量	備 考		
												d	ℓ	D	t	—	—				C	N×h
32 (1 1/4)	220	235	111	165	321	476	15	175	205	55	20	90	170	135	20	—	—	100	4×19	42		
40 (1 1/2)	220	235	111	165	321	476	15	175	205	55	20	90	170	140	20	—	—	105	4×19	44		



御 引 合 先		
名 称	複式ストレーナ	
型 式	W1OLF	
呼 径	上 記 参 照	
フランジ規格	JIS 10K-FF	
最 高 圧 力	0.69 MPaG	
最 高 温 度	110 °C	
水 圧 試 験	1.38 MPaG	
コック漏れ試験	0.69 MPaG	

スクリーン補強筒 (パンチングプレート) の  
耐差圧強度 : 0.1MPa

26	指示プレート	プラスチック	1	
25	ベントプラグ	SS400	2	R 1/4
24	ネームプレート	SUS304	1	
23	ストッパー	SUS304	1	
22	軸用止め輪	SUS304	1	
21	プラグ	SS400	1	R 1/2
20	プラグ	FCMB	2	R 1
19	ボルト	SS400	2	ジオメット焼付塗装
18	締付金具	FCD450	2	
17	ボルト	SS400	1	
16	ボルト	SS400	1	
15	スタッドボルト	SS400	12	
14	ナット	SS400	12	
13	O-リング	NBR	2	
12	O-リング	NBR	1	
11	O-リング	NBR	1	
10	ガスケット	T#1995	2	
9	ハンドル	FCD450	1	
8	ナット	SS400	1	
7	グラッド	C3604	1	
6	スクリーン	SUS304	2	Mesh
5	カバー	FC200	1	
4	コック栓	FC200	1	
3	コックケース	FC200	1	
2	カバー	FC200	2	
1	ボデー	FC200	2	

PART NO.	PART NAME	MATERIAL	REQ'D NO.	REMARKS
----------	-----------	----------	-----------	---------

BILL OF MATERIAL

**WASINO KIKI CO., LTD.**

MODEL	W1OLF			△		
NAME	複式ストレーナ			△		
DATE	25, Mar, 2022	SCALE	△			
APPROVED	K.M	CHECKED	J.M	NO.	DESCRIPTION	BY DATE
DESIGN		DRAWN	S.S	DWG.NO.		REV.
				SWO202-2		