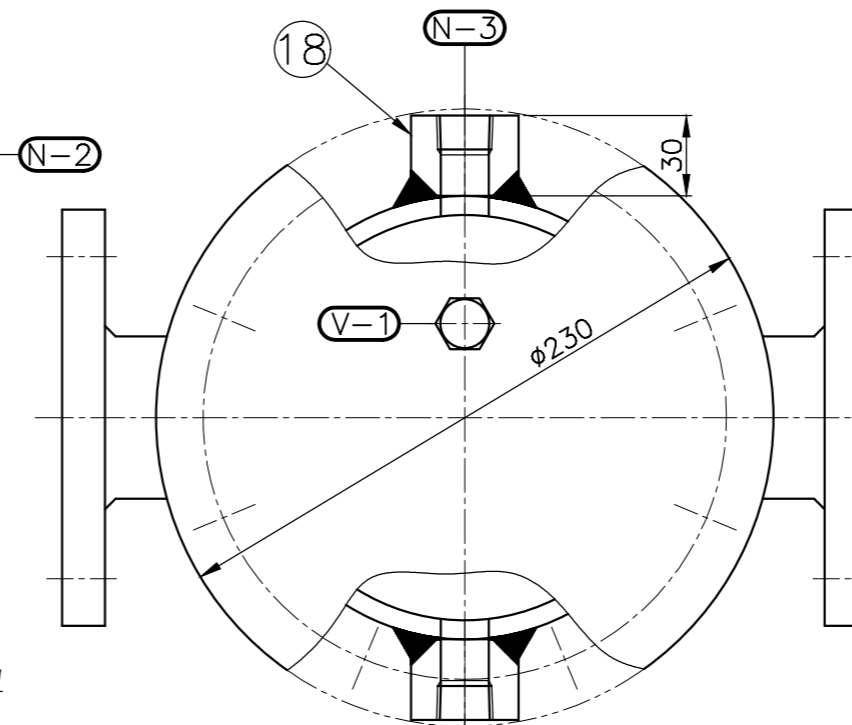
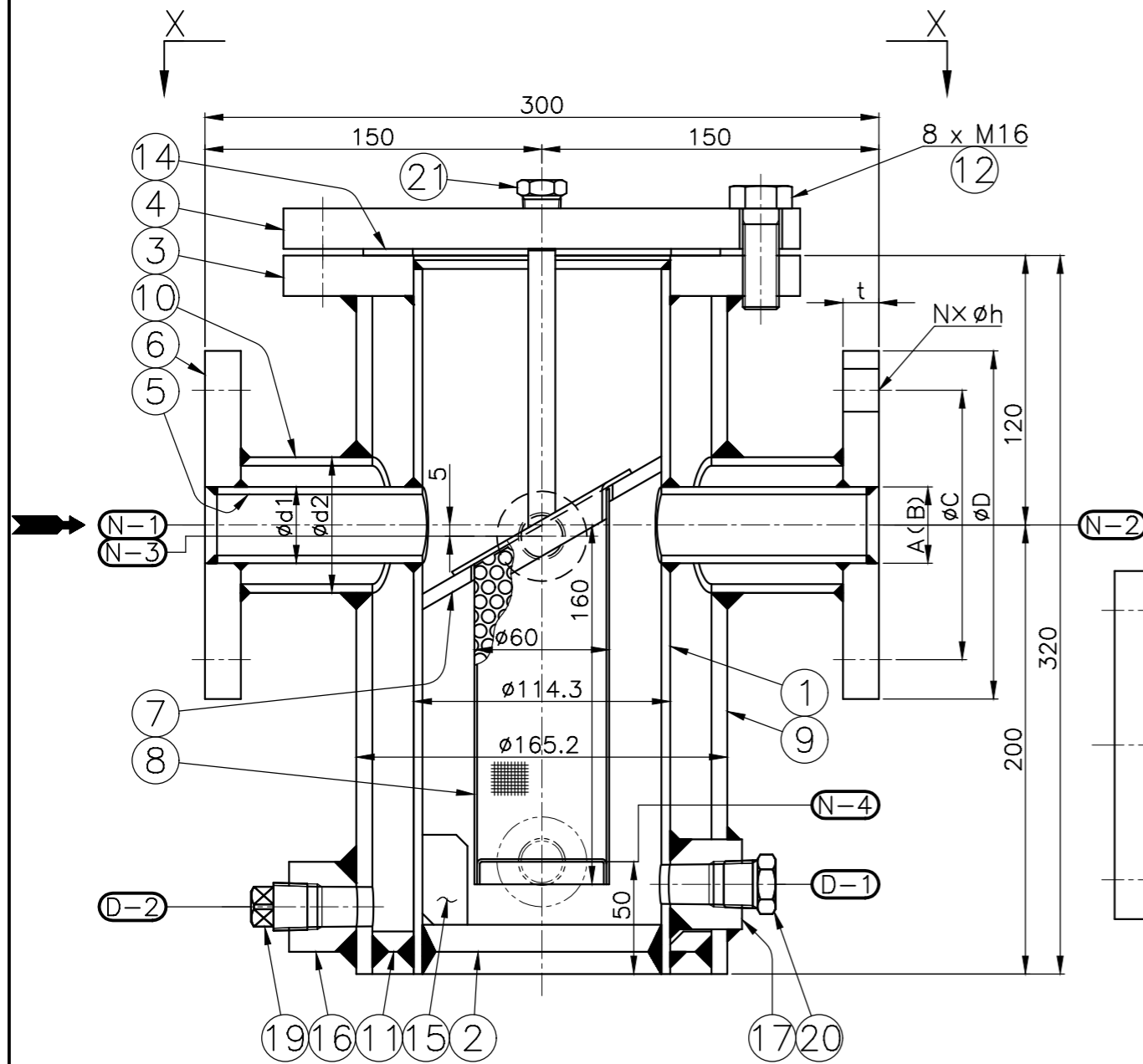


御 引 合 先

No.	名称	プラグ サイズ
V-1	ボデーベント	R 3/8B
D-2	ジャケットドレン	R 1/2B
D-1	ボデードレン	R 1/2B
N-4	スチーム出口	R 1/2B
N-3	スチーム入口	R 1/2B
N-2	ボデー出口	—
N-1	ボデー入口	—

名 称	ステンレス鋼管製ジャケット付U形ストレーナ
型 式	UBJP304・38F
呼 径	左 下 参 照
フ ラ ン ジ 規 格	JIS 10K-FF
最 高 圧 力	0.98 MPaG
最 高 温 度	214 ° C
耐 圧 試 験	ワシノ標準検査による
気 密 試 験 (AIR or N ₂)	



矢 視 X-X

スクリーン補強筒 (パンチングプレート) の耐差圧強度 : 0.1MPa

呼 径 A (B)	d1	d2	フランジ JIS 10K-FF						数 量	備 考
			D	t	—	—	C	N×h		
15/40 (1/2)	21.7	48.6	140	16	—	—	105	4×19		
20/50 (3/4)	27.2	60.5	155	16	—	—	120	4×19		
25/50 (1/2)	34	60.5	155	16	—	—	120	4×19		
32/65 (1 1/4)	42.7	76.3	175	18	—	—	140	4×19		
40/65 (1 1/2)	48.6	76.3	175	18	—	—	140	4×19		
50/80 (2/3)	60.5	89.1	185	18	—	—	150	8×19		

21	プラグ	SUS304	1	R 3/8B
20	プラグ	SUS304	1	R 1/2B
19	プラグ	SS400	1	R 1/2B
18	ボス	SS400	2	
17	ボス	SUS304	1	
16	ボス	SS400	1	
15	リブ	SUS304	3	
14	ガスケット	T#1120	1	
13				
12	ボルト	SUS304	8	
11	ジャケット底板	SS400	1	
10	ジャケット	STPG370	2	
9	ジャケット	STPG370	1	6B
8	スクリーン	SUS304	1	Mesh
7	スクリーンホルダー	SUS304	1	
6	ノズルフランジ	SUSF304	2	
5	ノズル	SUS304TP	2	
4	カバー	SUS304	1	
3	ボデーフランジ	SUS304	1	
2	底板	SUS304	1	
1	ボデー	SUS304TP	1	4B

BILL OF MATERIAL

WASINO KIKI CO.,LTD.

MODEL	UBJP304・38F			△			
NAME	ステンレス鋼管製 ジャケット付U形ストレーナ			△			
DATE	2, Sep, 2024	SCALE	△				
APPROVED	K.F	CHECKED	M.H	NO.	DESCRIPTION	BY	DATE
		DRAWN	M.K	DWG.NO.	SUP602		
							REV.