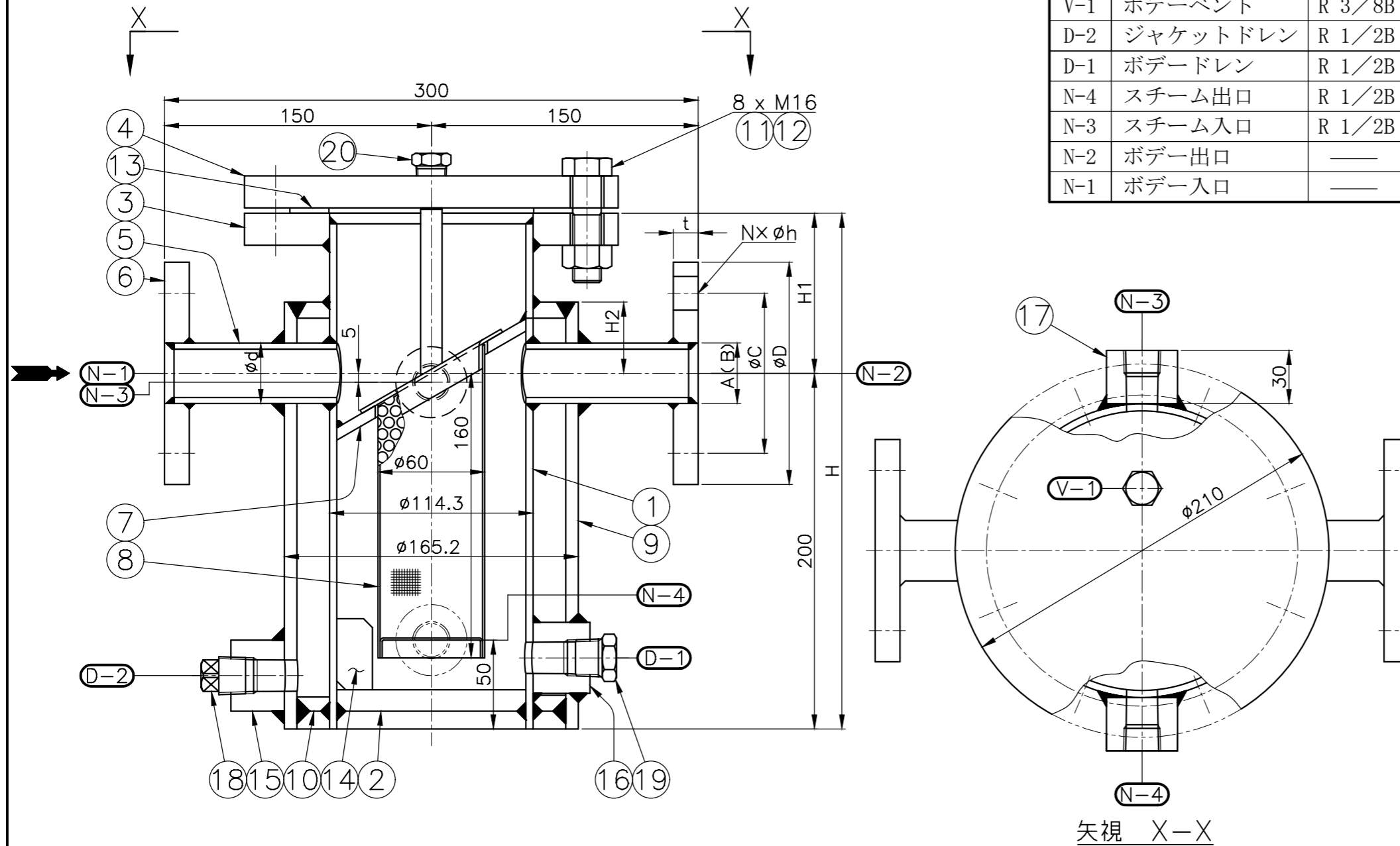


御 引 合 先

No.	名称	プラグ サイズ
V-1	ボデーベント	R 3/8B
D-2	ジャケットドレン	R 1/2B
D-1	ボデードレン	R 1/2B
N-4	スチーム出口	R 1/2B
N-3	スチーム入口	R 1/2B
N-2	ボデー出口	—
N-1	ボデー入口	—

名 称	ステンレス鋼管製ジャケット付U形ストレーナ
型 式	UAJP304・38F
呼 径	左 下 参 照
フ ラ ン ジ 規 格	JIS 10K-FF
最 高 圧 力	0.98 MPaG
最 高 温 度	214 ° C
耐 圧 試 験	ワシノ標準検査による
気 密 試 験 (AIR or N <sub>2</sub> )	



スクリーン補強筒 (パンチングプレート) の耐差圧強度 : 0.1MPa

呼 径 A (B)	d	H	H1	H2	フランジ JIS 10K-FF						数 量	備 考
					D	t	—	—	C	Nxh		
15 (1/2)	21.7	290	90	40	95	12	—	—	70	4x15		
20 (3/4)	27.2	290	90	40	100	14	—	—	75	4x15		
25 ( 1)	34	290	90	40	125	14	—	—	90	4x19		
32( 1 1/4)	42.7	320	120	50	135	16	—	—	100	4x19		
40( 1 1/2)	48.6	320	120	50	140	16	—	—	105	4x19		
50 ( 2)	60.5	320	120	50	155	16	—	—	120	4x19		

PART NO.	PART NAME	MATERIAL	REQ'D NO.	REMARKS
20	プラグ	SUS304	1	R 3/8B
19	プラグ	SUS304	1	R 1/2B
18	プラグ	SS400	1	R 1/2B
17	ボス	SS400	2	
16	ボス	SUS304	1	
15	ボス	SS400	1	
14	リブ	SUS304	3	
13	ガスケット	T#1120	1	
12	ナット	SUS304	8	
11	ボルト	SUS304	8	
10	ジャケット	SS400	2	
9	ジャケット	STPG370	1	6B
8	スクリーン	SUS304	1	Mesh
7	スクリーンホルダー	SUS304	1	
6	ノズルフランジ	SUSF304	2	
5	ノズル	SUS304TP	2	
4	カバー	SUSF304	1	4Bx JIS 10K BL-FF
3	ボデーフランジ	SUSF304	1	4Bx JIS 10K-FF
2	底板	SUS304	1	
1	ボデー	SUS304TP	1	4B

BILL OF MATERIAL

**WASINO KIKI CO.,LTD.**

MODEL	UAJP304・38F	△			
NAME	ステンレス鋼管製 ジャケット付U形ストレーナ	△			
DATE	2, Sep, 2024	SCALE	△		
APPROVED	K.F	CHECKED	M.H	NO.	DESCRIPTION
		DRAWN	M.K	BY	DATE
				DWG.NO.	REV.
				SUP502	