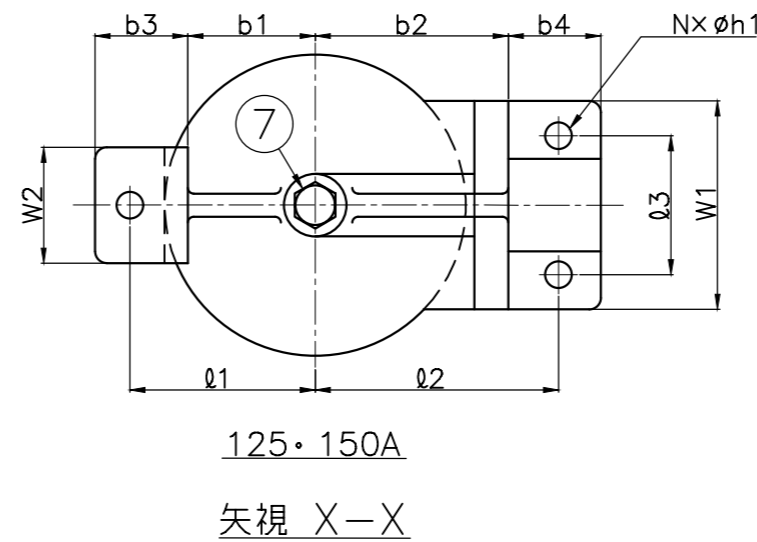
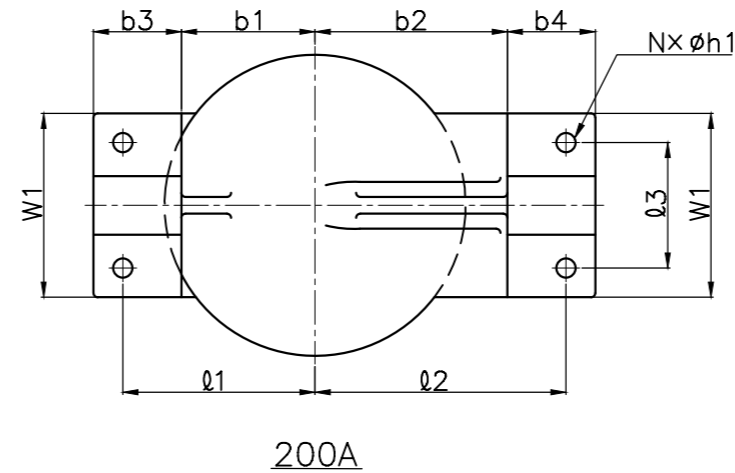
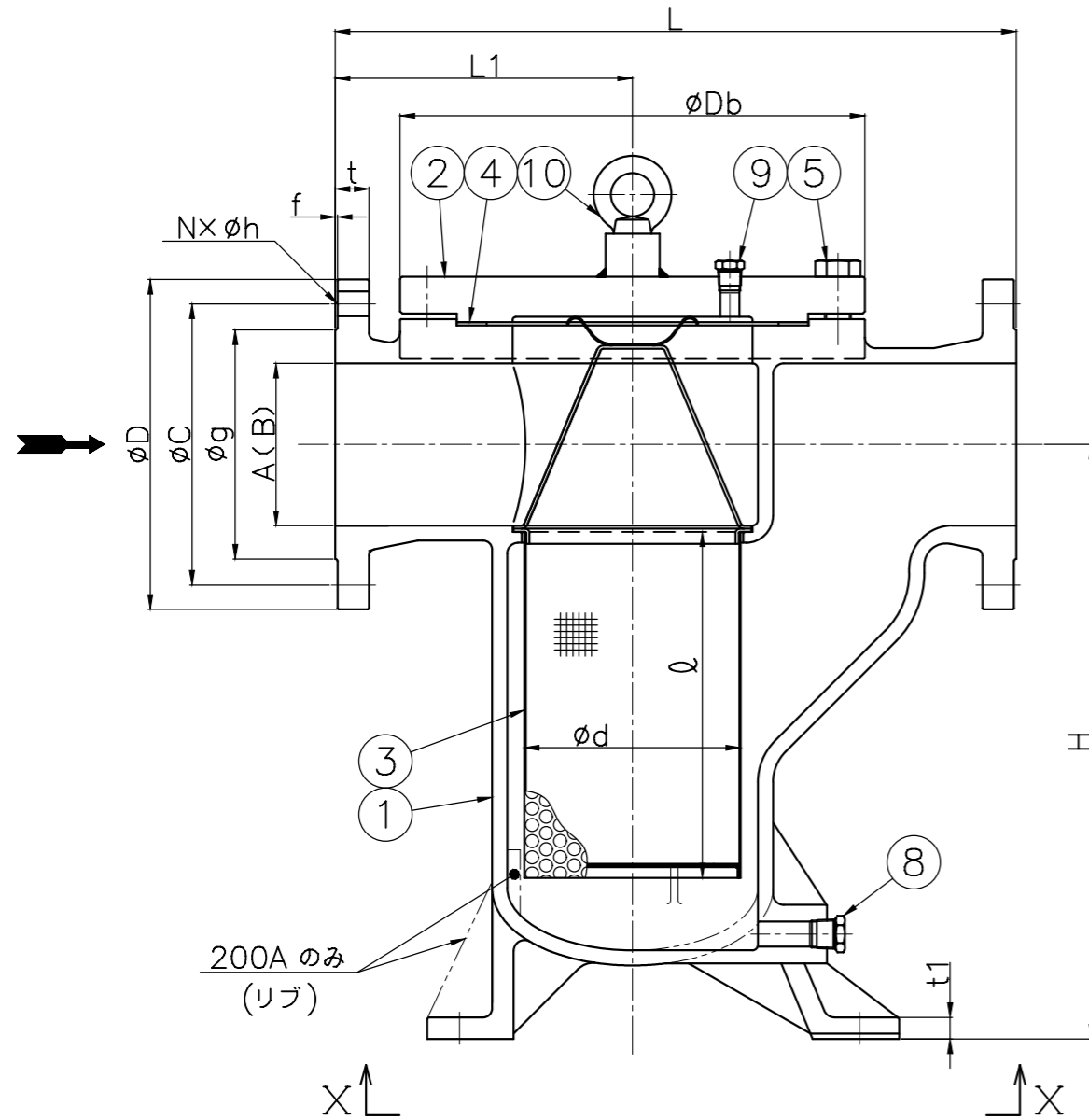


御 引 合 先

名 称	U形ストレーナ
型 式	U300WCBF
呼 径	左 下 参 照
フ ラ ン ジ 規 格	ASME 300Lb-RF
最 高 圧 力	1.96 MPaG
最 高 温 度	260 ° C
耐 圧 試 験	ワシノ標準検査による
気 密 試 験 (AIR or N ₂)	

スクリーン補強筒 (パンチングプレート) の
耐差圧強度 : 0.1MPa



呼 径 A (B)	脚部詳細										
	l1	l2	l3	t1	Nxh1	b1	b2	b3	b4	W1	W2
125 (5)	140	180	80	20	3x23	90	125	80	85	140	80
150 (6)	160	210	120	20	3x23	110	165	80	80	180	100
200 (8)	230	300	150	25	4x23	160	230	105	105	220	—

呼 径 A (B)	L	H 約	L1	Db	③スクリーン		フランジ ASME 300Lb-RF						プラグ R			④ガスケット	重量 (kg) 約	数量	備 考
					d	l	D	t	f	g	C	Nxh	⑦	⑧	⑨				
125 (5)	580	460	270	381	160	260	279	35.1	1.6	185.7	235	8x22	1	3/4	3/8	φ270xφ220xt3	170		
150 (6)	650	550	290	445	200	320	318	36.6	1.6	215.9	269.7	12x22	1	3/4	1/2	324x 275x 3	225		
200 (8)	880	660	370	521	270	400	381	41.2	1.6	269.7	330.2	12x26	—	1	1/2	381x 326x 3	438		

PART NO.	PART NAME	MATERIAL	REQ'D NO.	REMARKS
10	アイボルト	SS400	1	
9	ベントプラグ	S25C	1	
8	ドレンプラグ	S25C	1	
7	ドレンプラグ	S25C	1	125A, 150Aのみ
6	—	—	—	—
5	ボルト	S45C	—	—
4	ガスケット	V#GF300	1	
3	スクリーン	SUS304	1	Mesh
2	カバー	S25C	1	
1	ボデー	A216 WCB	1	(ASTM)

BILL OF MATERIAL

WASINO KIKI CO., LTD.

MODEL	U300WCBF			△		
NAME	鋳鋼製U形ストレーナ			△		
DATE	2, Sep, 2024	SCALE	△			
APPROVED	K.F	CHECKED	M.H	NO.	DESCRIPTION	BY
		DRAWN	M.K	DWG.NO.	SU6124-2	REV.