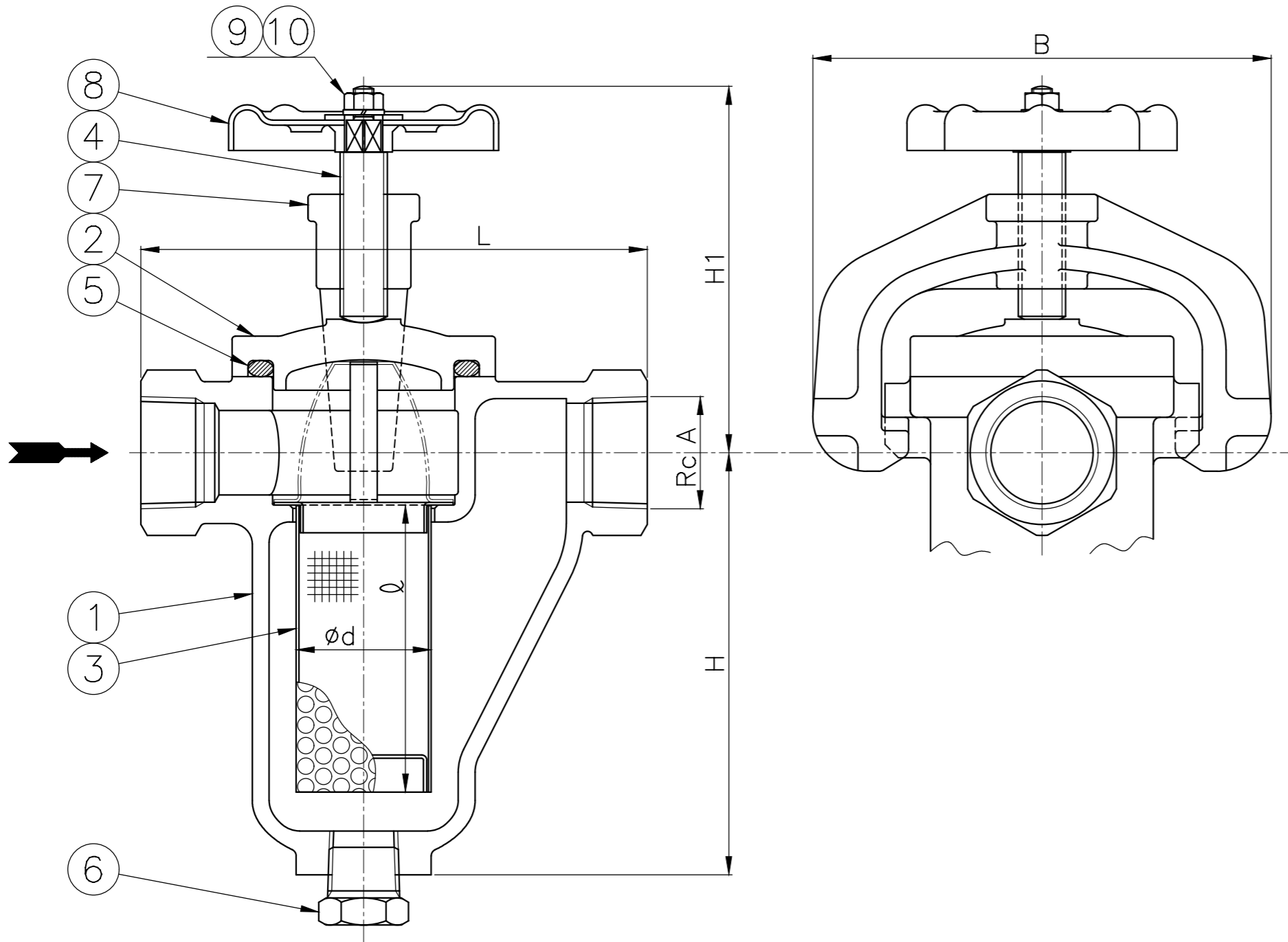


御 引 合 先



名 称	U形ストレーナ
型 式	U014S
呼 径	左 下 参 照
接 続	Rc
最 高 圧 力	0.98 MPaG
最 高 温 度	150 ° C
耐 圧 試 験	ワシノ標準検査による
気 密 試 験 (AIR or N ₂)	

スクリーン補強筒 (パンチングプレート) の耐差圧強度 : 0.1MPa

呼 径 A (B)	L	H	H1 約	B 約	③スクリーン		⑤ "O"リング	④ ボルト	⑥ プラグ	重量 (kg) 約	数量	備 考
					d	φ						
15 (1/2)	110	80	97	110	20	50	P 36	M12	R 3/8	2		
20 (3/4)	130	110	102	110	30	75	P 46	M12	R 3/8	2.5		
25 (1)	150	125	113	135	40	85	P 58	M14	R 1/2	3.5		
32(1 1/4)	170	135	143	155	45	90	P 65	M16	R 1/2	5.5		
40(1 1/2)	180	150	148	155	50	100	P 70	M16	R 3/4	6.5		
50 (2)	210	180	155	170	60	120	P 80	M16	R 3/4	8.5		

PART NO.	PART NAME	MATERIAL	REQ'D NO.	REMARKS
10	スプリングワッシャ	SUS304	1	
9	ナット	SUS304	1	
8	ハンドル	SS	1	
7	締付金具	SCS13A	1	
6	ドレンプラグ	SUS316	1	
5	"O"リング	PTFE	1	
4	ボルト	SUS304	1	
3	スクリーン	SUS316	1	Mesh
2	カバー	SCS14 or SCS14A	1	
1	ボデー	SCS14 or SCS14A	1	

BILL OF MATERIAL

WASINO KIKI CO.,LTD.

MODEL	U014S			△		
NAME	ステンレス鋳鋼製U形ストレーナ			△		
DATE	2, Sep, 2024	SCALE	△			
APPROVED	K.F	CHECKED	M.H	NO.	DESCRIPTION	BY
DESIGN		DRAWN	M.K	DWG.NO.	SU4051	
						REV.