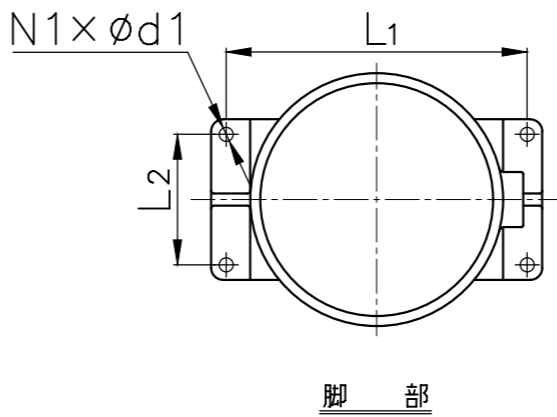
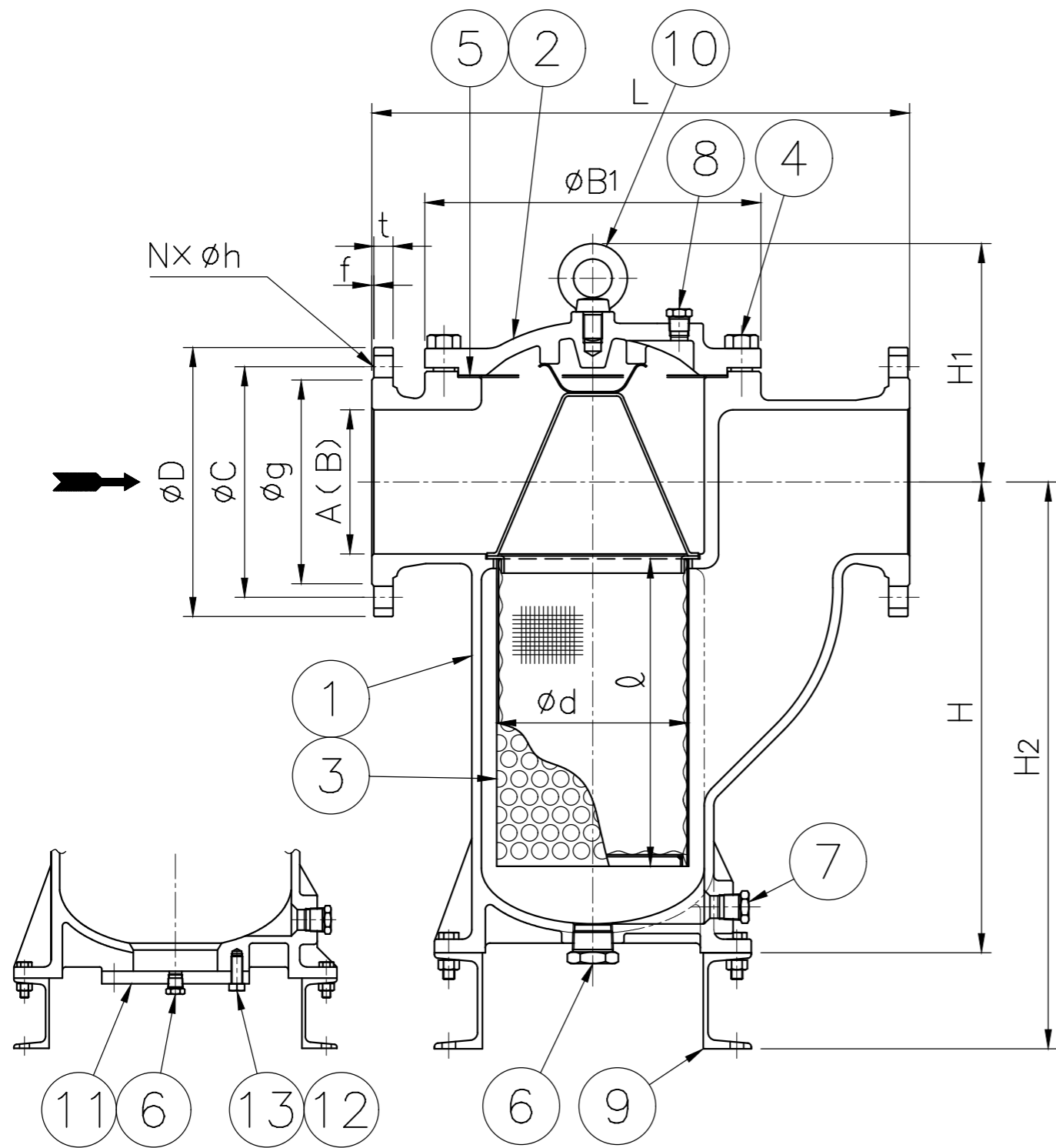


御 引 合 先

名 称	U形ストレーナ
型 式	UK13F
呼 径	左 下 参 照
フ ラ ン ジ 規 格	ASME 150Lb-RF
最 高 圧 力	0.98 MPaG
最 高 温 度	150 °C
耐 圧 試 験	ワシノ標準検査による
気 密 試 験 (AIR or N ₂)	

スクリーン補強筒 (パンチングプレート) の耐差圧強度: 0.1MPa



呼 径 A (B)	脚部詳細			備 考
	L1	L2	N1 x d1	
125 (5)	260	90	4 x 15	
150 (6)	300	130	4 x 15	
200 (8)	420	180	4 x 15	

13	ボルト	SUS304	1	} 200A のみ
12	ガスケット	PTFE	1	
11	カバー	SUSF304	1	
10	アイボルト	SUS304	1	150A 以上
9	脚	SS + GALV	2	
8	ベントプラグ	SUS304	1	
7	ドレンプラグ	SUS304	1	
6	ドレンプラグ	SUS304	1	
5	ガスケット	PTFE	1	
4	ボルト	SUS304	8~12	
3	スクリーン	SUS304	1	Mesh
2	カバー	SCS13A	1	
1	ボデー	SCS13A	1	
PART NO.	PART NAME	MATERIAL	REQ'D NO.	REMARKS

BILL OF MATERIAL

WASINO KIKI CO.,LTD.

MODEL	UK13F	△			
NAME	ステンレス鋼製U形ストレーナ	△			
DATE	2, Sep, 2024	SCALE	△		
APPROVED	K.F	CHECKED	M.H	NO.	DESCRIPTION
DESIGN		DRAWN	M.K	DATE	REV.
DWG.NO.			SU3323-3		

呼 径 A (B)	L	H	H1 約	H2 約	B1	③スクリーン フランジ ASME 150Lb-RF							④ ボルト	⑤ ガスケット	プラグ R			重量 (kg) 約	数量	備 考	
						d	φ	D	t	f	g	C			N x h	⑥	⑦				⑧
125 (5)	490	400	165	475	305	160	260	254	23.9	1.6	185.7	215.9	8 x 22	M20 x 8	φ232 x φ192 x t2	1 1/4	3/4	3/8	90		
150 (6)	560	490	250	590	350	200	320	279	25.4	1.6	215.9	241.3	8 x 22	M20 x 8	280 x 235 x 2	1 1/4	3/4	1/2	130		
200 (8)	740	630	310	730	445	270	400	343	28.5	1.6	269.7	298.4	8 x 22	M22 x 12	368 x 330 x 3	1/2	1	1/2	245		

200A

125A & 150A