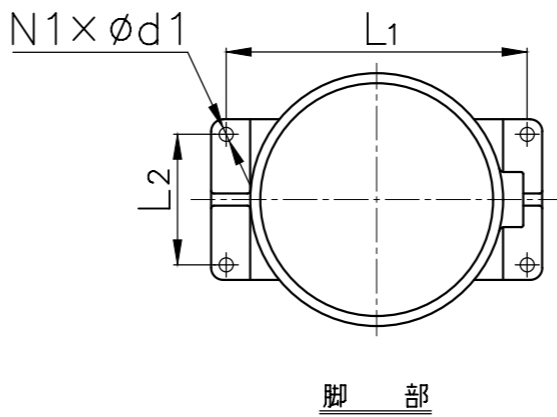
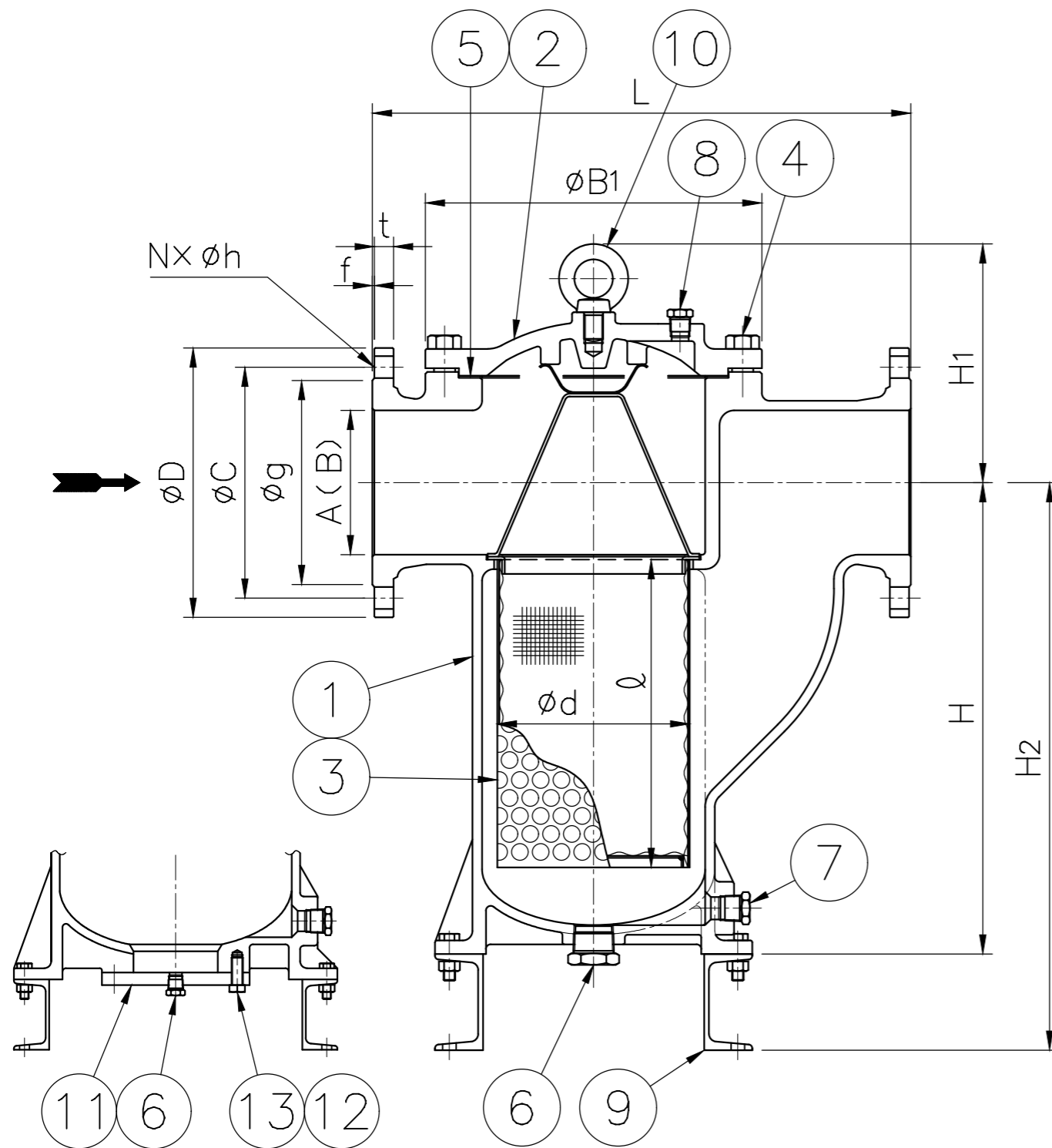


御 引 合 先

名 称	U形ストレーナ
型 式	UK13F
呼 径	左 下 参 照
フ ラ ン ジ 規 格	JIS 10K - RF
最 高 圧 力	0.98 MPaG
最 高 温 度	150 ° C
耐 圧 試 験	ワシノ標準検査による
気 密 試 験 (AIR or N ₂)	

スクリーン補強筒 (パンチングプレート) の耐差圧強度: 0.1MPa



13	ボルト	SUS304	1	} 200A のみ
12	ガスケット	PTFE	1	
11	カバー	SUSF304	1	
10	アイボルト	SUS304	1	150A 以上
9	脚	SS + GALV	2	
8	ベントプラグ	SUS304	1	
7	ドレンプラグ	SUS304	1	
6	ドレンプラグ	SUS304	1	
5	ガスケット	PTFE	1	
4	ボルト	SUS304	8~12	
3	スクリーン	SUS304	1	Mesh
2	カバー	SCS13A	1	
1	ボデー	SCS13A	1	

200A

125A & 150A

呼 径 A (B)	脚部詳細			備 考
	L1	L2	N1 x d1	
125 (5)	260	90	4 x 15	
150 (6)	300	130	4 x 15	
200 (8)	420	180	4 x 15	

PART NO.	PART NAME	MATERIAL	REQ'D NO.	REMARKS
----------	-----------	----------	-----------	---------

BILL OF MATERIAL

WASINO KIKI CO., LTD.

MODEL	UK13F			△		
NAME	ステンレス鋼製U形ストレーナ			△		
DATE	2, Sep, 2024	SCALE		△		
APPROVED	K.F	CHECKED	M.H	NO.	DESCRIPTION	BY
DESIGN		DRAWN	M.K	DWG.NO.	SU3303-3	
						REV.

呼 径 A (B)	L	H	H1 約	H2 約	B1	③スクリーン		フランジ JIS 10K - RF					④ ボルト	⑤ ガスケット	プラグ R			重量 (kg) 約	数 量	備 考	
						d	ℓ	D	t	f	g	C			N x h	⑥	⑦				⑧
125 (5)	490	400	165	475	305	160	260	250	20	2	182	210	8 x 23	M20 x 8	φ232 x φ192 x t2	1 1/4	3/4	3/8	85		
150 (6)	560	490	250	590	350	200	320	280	22	2	212	240	8 x 23	M20 x 8	280 x 235 x 2	1 1/4	3/4	1/2	115		
200 (8)	740	630	310	730	445	270	400	330	22	2	262	290	12 x 23	M22 x 12	368 x 330 x 3	1 1/2	1	1/2	245		