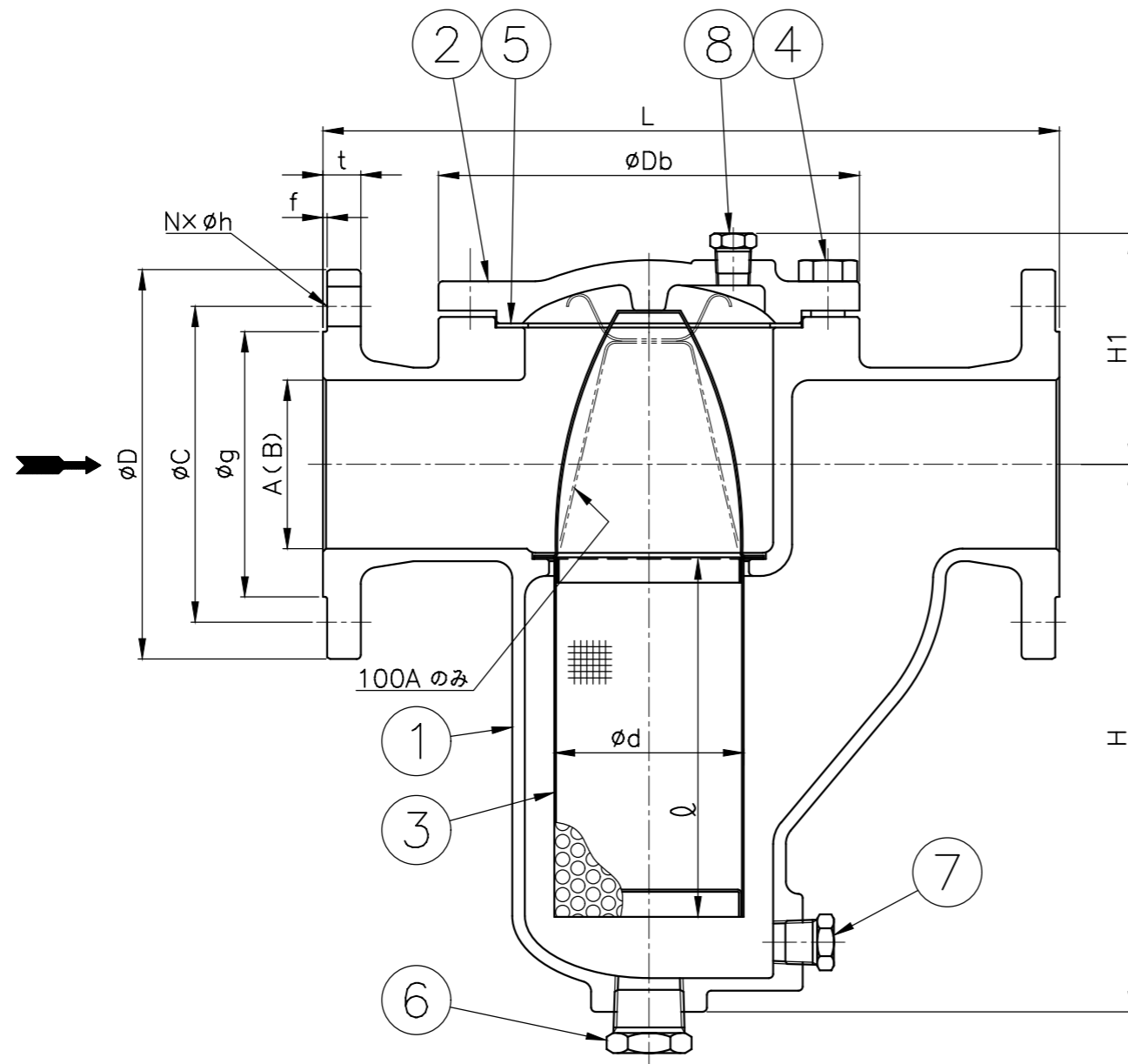


御 引 合 先



名 称	U形ストレーナ
型 式	UK13F
呼 径	左 下 参 照
フ ラ ン ジ 規 格	JIS 10K-RF
最 高 圧 力	0.98 MPaG
最 高 温 度	150 ° C
耐 圧 試 験	ワシノ標準検査による
気 密 試 験 (AIR or N ₂)	

スクリーン補強筒 (パンチングプレート) の耐差圧強度 : 0.1MPa

8	ベントプラグ	SUS304	1	
7	ドレンプラグ	SUS304	1	
6	ドレンプラグ	SUS304	1	
5	ガスケット	PTFE	1	
4	ボルト	SUS304	6	
3	スクリーン	SUS304	1	Mesh
2	カバー	SCS13A	1	
1	ボデー	SCS13A	1	
PART NO.	PART NAME	MATERIAL	REQ'D NO.	REMARKS

呼 径 A (B)	L	H	H1 約	Db	③スクリーン		フランジ JIS 10K-RF					プラグ R			④ ボルト	⑤ ガスケット	重量 (kg) 約	数量	備 考	
					d	Q	D	t	f	g	C	Nxh	⑥	⑦						⑧
65 (2 1/2)	300	225	105	190	70	150	175	18	2	116	140	4x19	1	1/2	3/8	6xM16	φ130xφ102xt2	21		
80 (3)	350	260	115	200	90	170	185	18	2	126	150	8x19	1	1/2	3/8	6xM16	145x 115x 2	26		
100 (4)	400	305	135	245	110	200	210	18	2	151	175	8x19	1 1/4	1/2	3/8	6xM20	175x 141x 2	43		

BILL OF MATERIAL

WASINO KIKI CO.,LTD.

MODEL	UK13F	△		
NAME	ステンレス鋳鋼製U形ストレーナ	△		
DATE	2, Sep, 2024	SCALE	△	
APPROVED	K.F	CHECKED	M.H	
DESIGN		DRAWN	M.K	
DWG.NO.		SU3303-2		
NO.	DESCRIPTION	BY	DATE	REV.