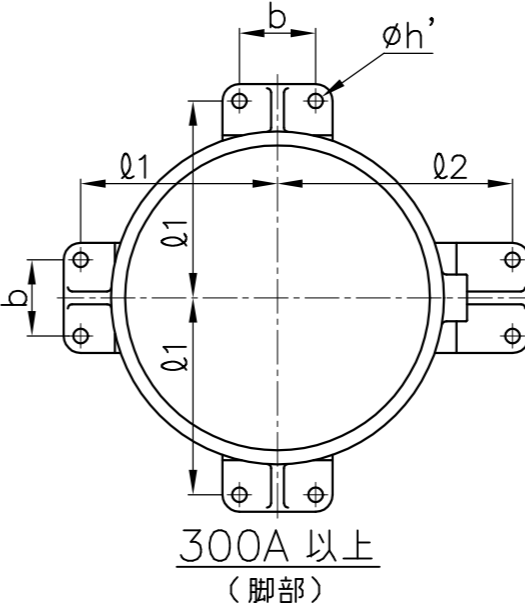
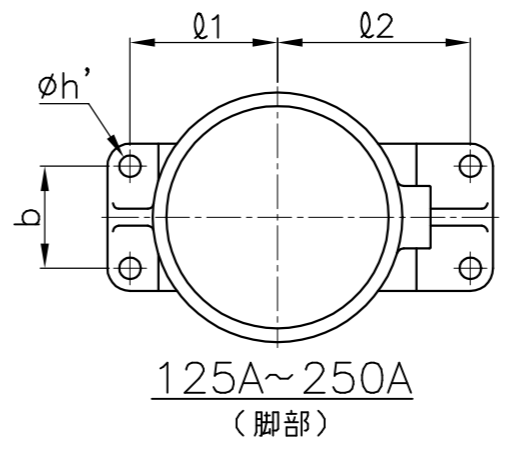
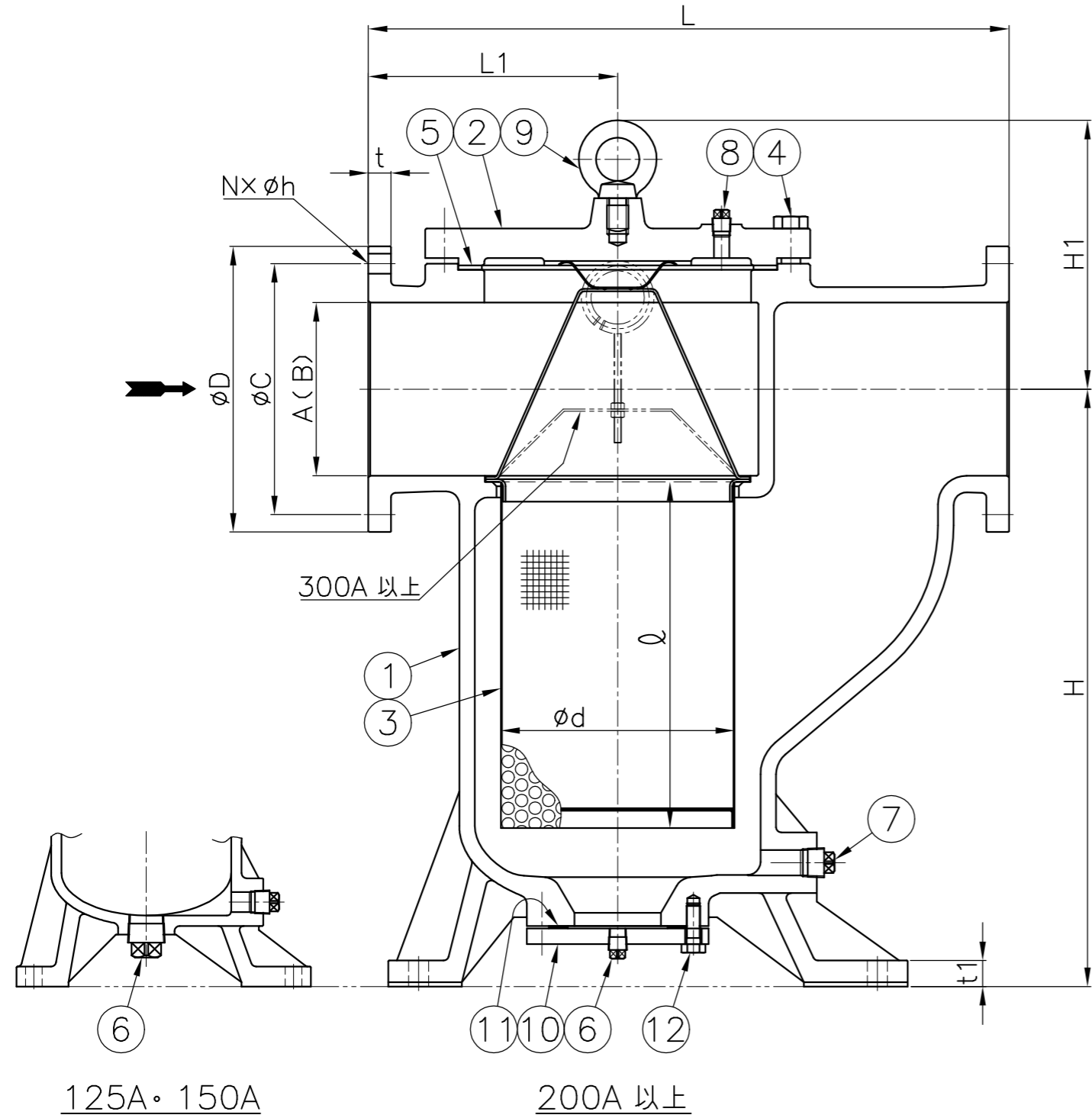


御 引 合 先

名 称	U形ストレーナ	
型 式	UAF	
呼 径	左 下 参 照	
フ ラ ン ジ 規 格	ASME 150Lb-FF	
最 高 圧 力	※1	0.98 MPaG
最 高 温 度	110 ° C	
水 圧 試 験	※2	1.96 MPaG
気 密 試 験	—	

(※1 300A --- 0.49 MPaG
 ※2 300A --- 0.98 MPaG)

スクリーン補強筒 (パンチングプレート) の耐差圧強度 : 0.1MPa



呼 径 A (B)	脚部詳細				
	l1	l2	b	t1	h'
125 (5)	130	170	90	23	19
150 (6)	160	210	120	25	19
200 (8)	230	300	150	30	23
250 (10)	260	340	210	32	23
300 (12)	310	370	120	35	23
350 (14)	350	410	140	40	23

数量	部 品 名	材 質	規 格	備 考
8	ボルト	SS400		
1	ガスケット	T#1995		
1	カバー	SS400	JIS 10K BL-FF	
1	アイボルト	SS400	150A以上	
1	ベントプラグ	FCMB or SS400		
1	ドレンプラグ	FCMB		
1	ドレンプラグ	FCMB or SS400		
1	ガスケット	NBR		
12~20	ボルト	SS400		
1	スクリーン	SUS304	Mesh	
1	カバー	FC200		
1	ボデー	FC200		

BILL OF MATERIAL

呼 径 A (B)	L	H	H1 約	L1	③スクリーン		フランジ ASME 150Lb-FF				プラグ R			④ ボルト	⑤ ガスケット	⑩ カバー	重量 (kg) 約	数量	備 考	
					d	φ	D	t	C	Nxh	⑥	⑦	⑧							
125 (5)	490	450	150	207	160	260	254	23.9	—	—	215.9	8x22	1 1/4	3/4	3/8	12xM20	φ232xφ192xt3	—	92	
150 (6)	560	540	245	230	200	320	279	25.4	—	—	241.3	8x22	1 1/4	3/4	1/2	12xM20	280x 235x 3	—	146.5	
200 (8)	740	690	310	288	270	400	343	28.5	—	—	298.4	8x22	1/2	1	1/2	16xM22	368x 314x 5	100A	272	
250 (10)	850	830	340	328	320	500	406	30.3	—	—	362	12x26	1/2	1	1/2	16xM22	426x 370x 5	100A	401	
300 (12)	1000	980	380	410	380	620	483	31.8	—	—	431.8	12x26	1/2	1	3/4	16xM30	533x 459x 5	125A	680	
350 (14)	1100	1150	406	440	430	750	535	35.1	—	—	476.2	12x29	1/2	1	3/4	20xM30	584x 510x 5	150A	1129	

WASINO KIKI CO.,LTD.

MODEL: UAF

NAME: 鑄鉄製U形ストレーナ

DATE: 1, Aug, 2020

SCALE: △

APPROVED: Y.S. CHECKED: J.M.

DRAWN: M.K.

DWG.NO.: SU0222-2

NO. DESCRIPTION BY DATE REV.