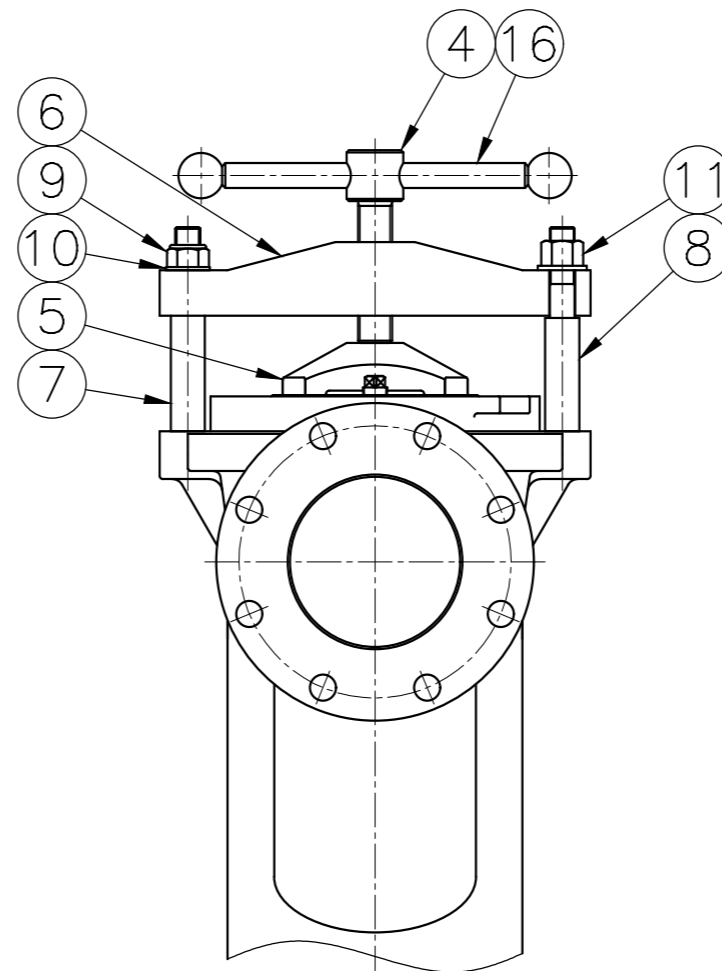
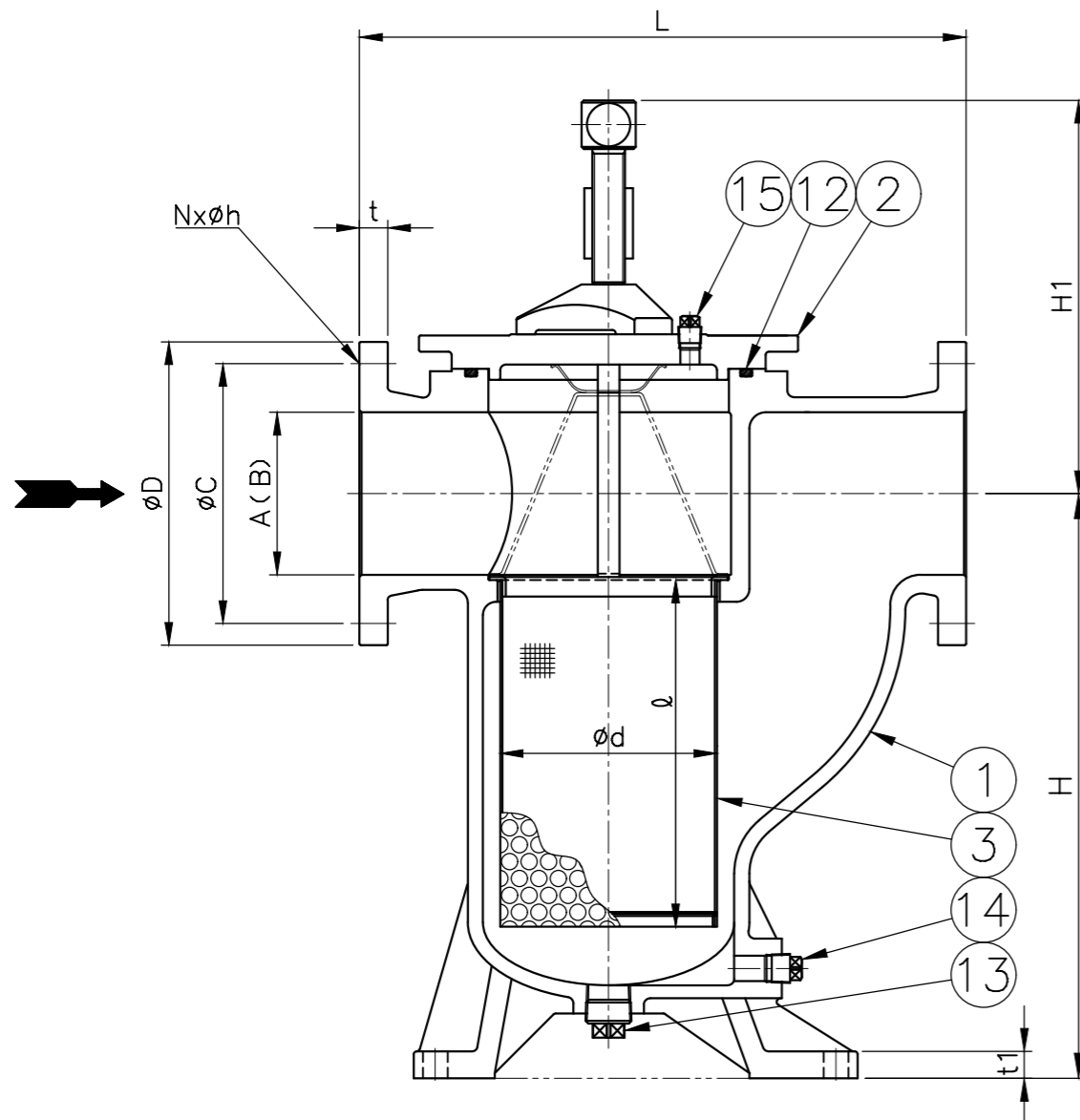


脚部詳細



呼径 A (B)	脚部詳細					備考
	Q1	Q2	b	t1	h'	
125 (5)	130	170	90	23	19	
150 (6)	160	210	120	25	19	

呼径 A (B)	L	H	H1 約	③スクリーン		フランジ ASME 150Lb-FF				④ ボルト	⑫ "O"リング	プラグ R			重量 (kg) 約	数量	備考	
				d	ℓ	D	t	—	—			C	Nxh	⑬				⑭
125 (5)	490	450	310	160	260	254	23.9	—	—	215.9	8x22	M27	P205	1 1/4	3/4	1/2	97	
150 (6)	560	540	360	200	320	279	25.4	—	—	241.3	8x22	M30	P250	1 1/4	3/4	1/2	143	

御 引 合 先

名 称	U形ストレーナ
型 式	UOAF
呼 径	左 下 参 照
フ ラ ン ジ 規 格	ASME 150Lb-FF
最 高 圧 力	0.49 MPaG
最 高 温 度	110 ° C
耐 圧 試 験	ワシノ標準検査による
気 密 試 験 (AIR or N ₂)	

スクリーン補強筒 (パンチングプレート) の
耐差圧強度: 0.1MPa

PART NO.	PART NAME	MATERIAL	REQ'D NO.	REMARKS
16	ハンドル	SS400	1	
15	ベントプラグ	SS400	1	
14	ドレンプラグ	FCMB	1	
13	ドレンプラグ	FCMB	1	
12	"O"リング	NBR	1	
11	座付ナット	SS400	1	
10	平ワッシャ	SS400	1	
9	Uナット	SS400	1	
8	支柱	S25C	1	受け側
7	支柱	S25C	1	固定側
6	ヨーク	S48C	1	
5	座金	FCD450	1	
4	締付ボルト	S45C	1	
3	スクリーン	SUS304	1	Mesh
2	カバー	FC200	1	
1	ボデー	FC200	1	

BILL OF MATERIAL

WASINO KIKI CO.,LTD.

MODEL	UOAF	△		
NAME	鋳鉄製U形ストレーナ	△		
DATE	2, Sep, 2024	SCALE	△	
APPROVED	K.F	CHECKED	M.H	
DESIGN		DRAWN	M.K	
		DWG.NO.	SU0122-3	
		NO.	DESCRIPTION	BY
				DATE
				REV.