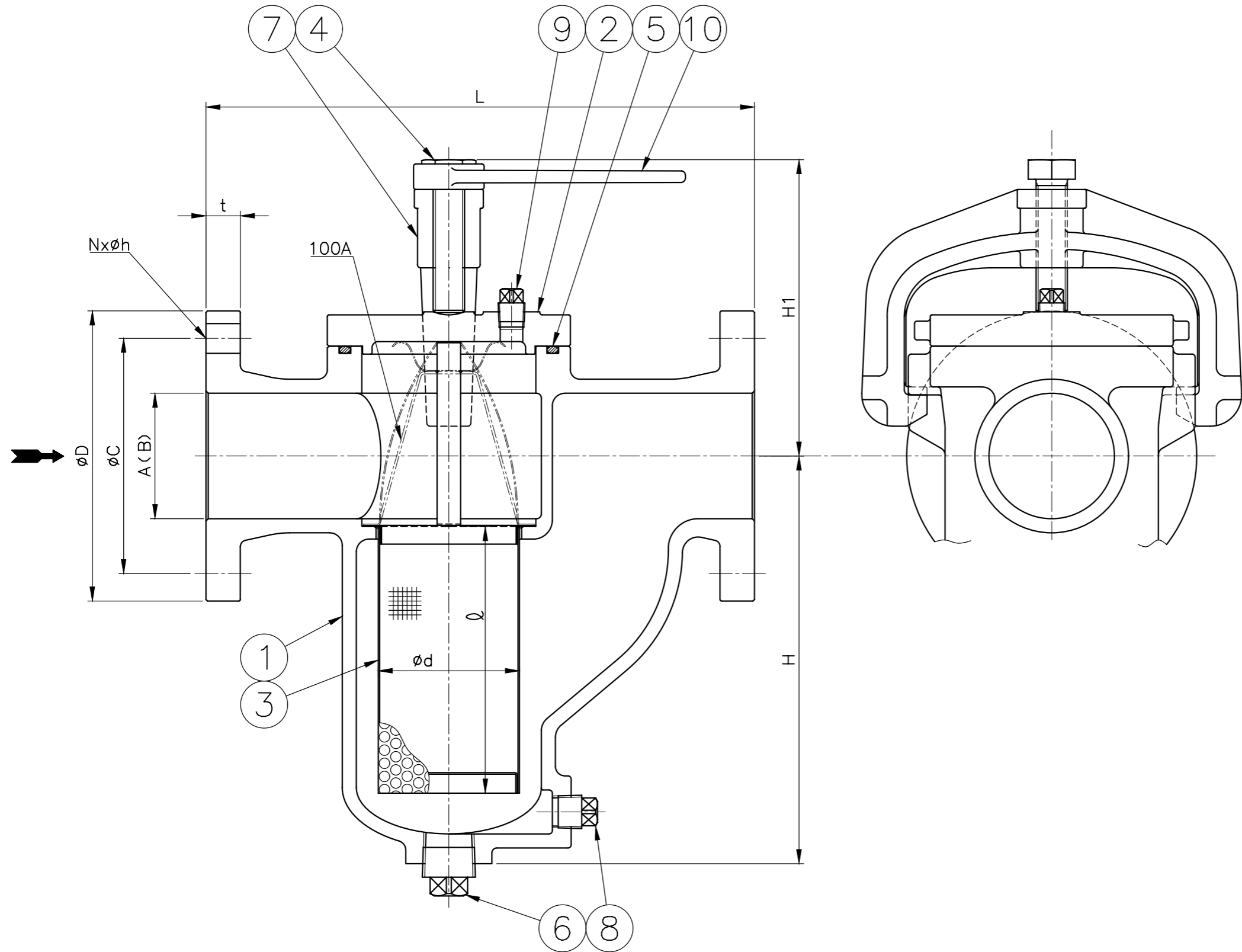


御 引 合 先

名 称	U形ストレーナ
型 式	UOAF
呼 径	左 下 参 照
フ ラ ン ジ 規 格	ASME 150Lb-FF
最 高 圧 力	0.98 MPaG
最 高 温 度	110 ° C
耐 圧 試 験	ワシノ標準検査による
気 密 試 験 (AIR or N ₂)	

スクリーン補強筒 (パンチングプレート) の耐差圧強度 : 0.1MPa



10	ハンドル	SF	1	
9	ベントプラグ	SS400	1	
8	ドレンプラグ	SS400	1	
7	締付金具	FCD450	1	
6	ドレンプラグ	FCMB	1	
5	"O"リング	NBR	1	
4	ボルト	SS400	1	ジオメット焼付塗装
3	スクリーン	SUS304	1	Mesh
2	カバー	FC200	1	
1	ボデー	FC200	1	
PART NO.	PART NAME	MATERIAL	REQ'D NO.	REMARKS

BILL OF MATERIAL

WASINO KIKI CO.,LTD.

MODEL	UOAF	△		
NAME	鑄鉄製U形ストレーナ	△		
DATE	2, Sep, 2024	SCALE	△	
APPROVED	K.F	CHECKED	M.H	
DESIGN		DRAWN	M.K	
		DWG.NO.	SU0122-2	
		NO.	DESCRIPTION	BY
				DATE
				REV.

呼 径 A (B)	L	H	H1 約	③スクリーン		フランジ ASME 150Lb-FF				④ ボルト	⑤ "O"リング	プラグ R			重量 (kg) 約	数 量	備 考	
				d	ℓ	D	t	C	N×h			⑥	⑧	⑨				
65 (2½)	300	225	165	70	150	178	22.4	—	—	139.7	4×19	M18	P105	1	1½	3/8	25.5	
80 (3)	350	260	190	90	170	190	23.9	—	—	152.4	4×19	M20	P130	1	1½	3/8	37.5	
100 (4)	400	305	235	110	200	229	23.9	—	—	190.5	8×19	M24	P155	1¼	1½	3/8	54	