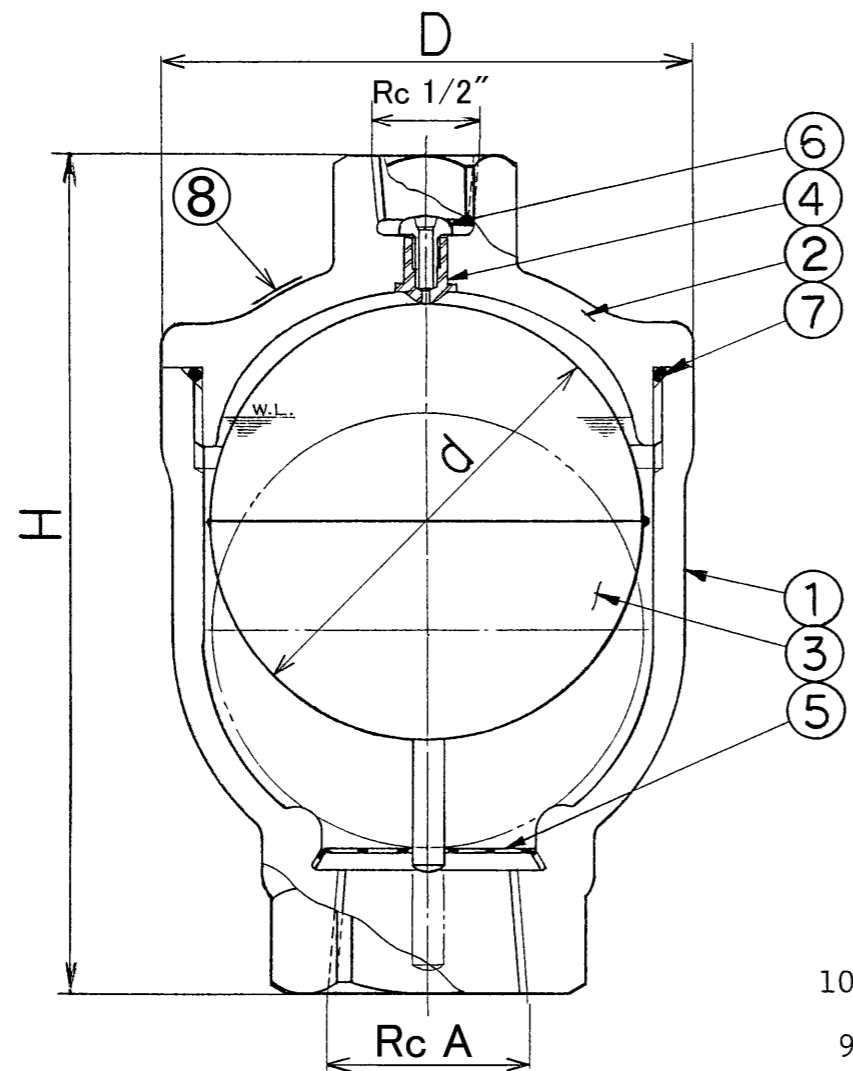
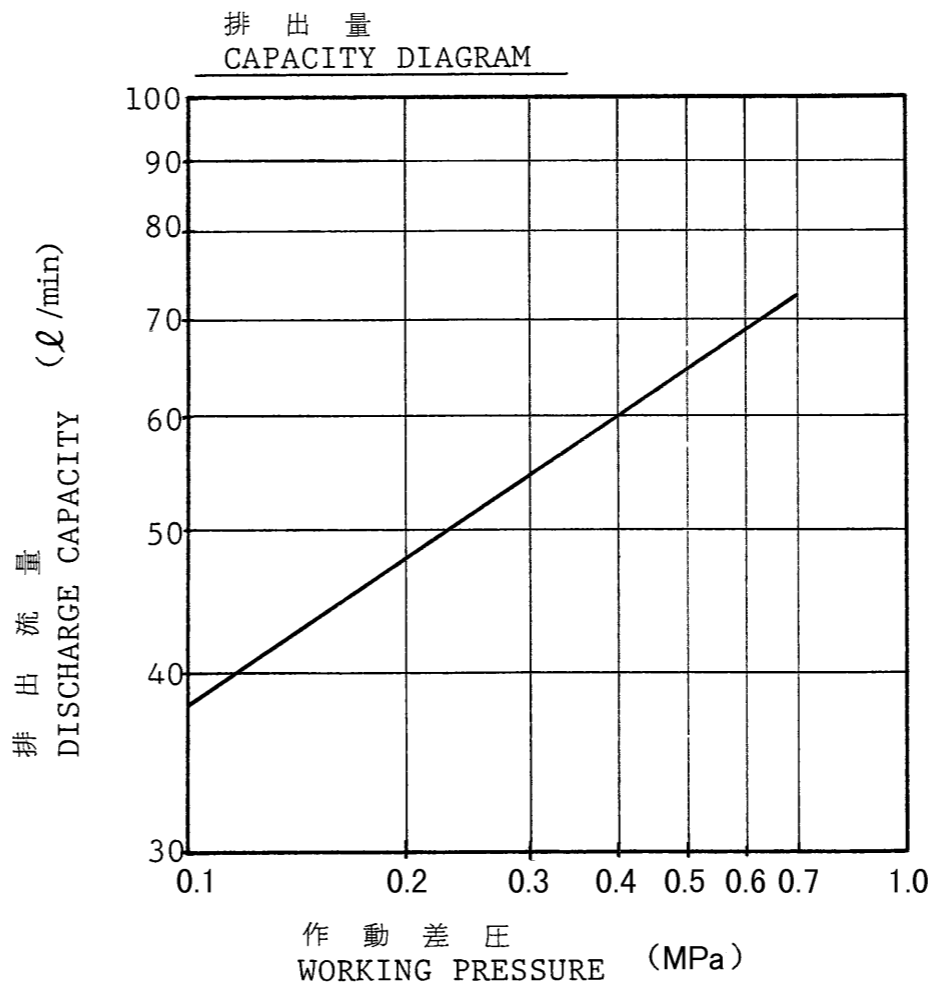


御 引 合 先	USER
---------	------

名 称	NAME	AIR VENT
型 式	MODEL	A14V・H
呼 径	SIZE	SEE BELOW LEFT
接 続	CONNECTION	Rc
設 計 圧 力	DESIGN PRESS.	0.1~0.69 MPaG
設 計 温 度	DESIGN TEMP.	100 °C
耐 圧 試 験 (ボデー)	TEST PRESS. (BODY)	ワシノ標準検査による
耐 圧 試 験 (フロート)	TEST PRESS. (FLOAT)	



SIZE A (B)	D	H	d	Weight (kg)	Q'ty (pc)	REMARKS
10 (3/8)	86	135	70	1.5		
15 (1/2)	86	135	70	1.5		
20 (3/4)	86	135	70	1.5		
25 (1)	86	135	70	1.5		



PART NO	PART NAME	MATERIAL	REQ'D NO	REMARKS
8	Name Plate ネームプレート	SUS304	1	
7	"O" Ring "O" リング	NBR	1	
6	Spacer スペーサー	SUS316L	1	
5	Punching Plate パンチングプレート	SUS316L	1	
4	Valve Sheet バルブシート	NBR	1	
3	Float フロート	SUS316L	1	
2	Cover カバー	SCS14 or SCS14A	1	
1	Body ボデー	SCS14 or SCS14A	1	

BILL OF MATERIAL				
WASINO KIKI CO., LTD.				
MODEL	A14V・H		△	
NAME	エヤー抜き弁 AIR VENT		△	
DATE	5, Aug, 2024	SCALE	△	
APPROVED	K. F	CHECKED	M. H	
		DRAWN	J. M	
DWG. NO.			OA3151	
NO.		DESCRIPTION		BY
DATE		REV.		