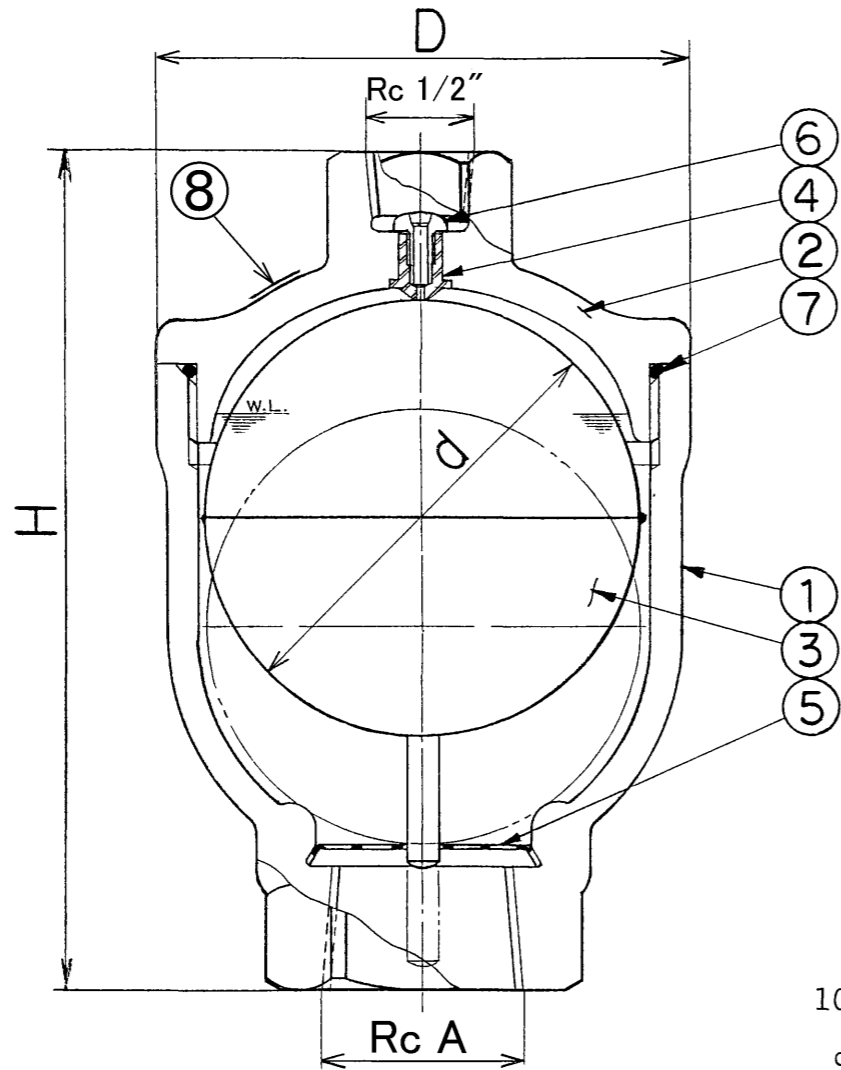
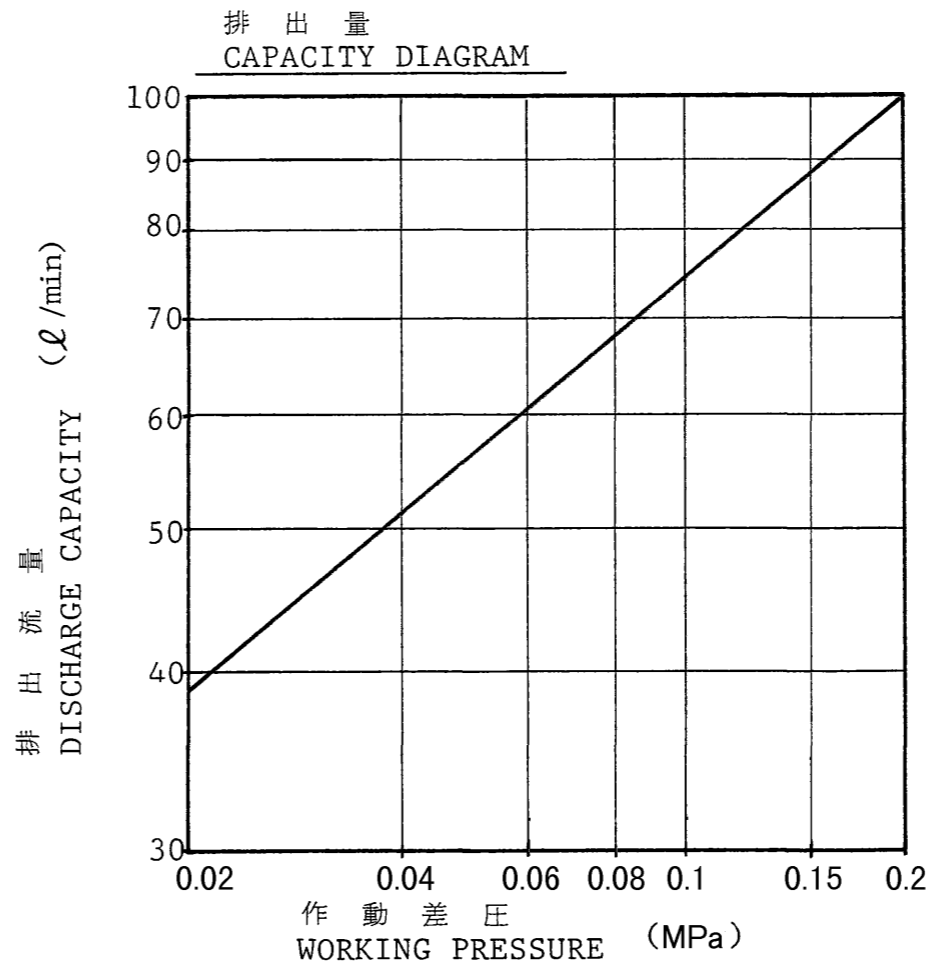


実用新案登録品



SIZE A (B)	D	H	d	Weight (kg)	Q'ty (pc)	REMARKS
10 (3/8)	86	135	70	1.5		
15 (1/2)	86	135	70	1.5		
20 (3/4)	86	135	70	1.5		
25 (1)	86	135	70	1.5		



御引合先	USER	
名称	NAME	AIR VENT
型式	MODEL	A14V・L
呼径	SIZE	SEE BELOW LEFT
接続	CONNECTION	Rc
設計圧力	DESIGN PRESS.	0.02~0.2 MPaG
設計温度	DESIGN TEMP.	100 °C
耐圧試験(ボデー)	TEST PRESS. (BODY)	ワシノ標準検査による
耐圧試験(フロート)	TEST PRESS. (FLOAT)	

PART NO	PART NAME	MATERIAL	REQ'D NO	REMARKS
8	Name Plate ネームプレート	SUS304	1	
7	"O" Ring "O" リング	NBR	1	
6	Spacer スペーサー	SUS316L	1	
5	Punching Plate パンチングプレート	SUS316L	1	
4	Valve Sheet バルブシート	NBR	1	
3	Float フロート	SUS316L	1	
2	Cover カバー	SCS14 or SCS14A	1	
1	Body ボデー	SCS14 or SCS14A	1	

BILL OF MATERIAL

WU WASINO KIKI CO., LTD.

MODEL: A14V・L

NAME: エヤー抜き弁
AIR VENT

DATE: 5, Aug, 2024

APPROVED: K. F. CHECKED: M. H.

DRAWN: J. M.

SCALE: △

DWG. NO. OA3051

NO.	DESCRIPTION	BY	DATE