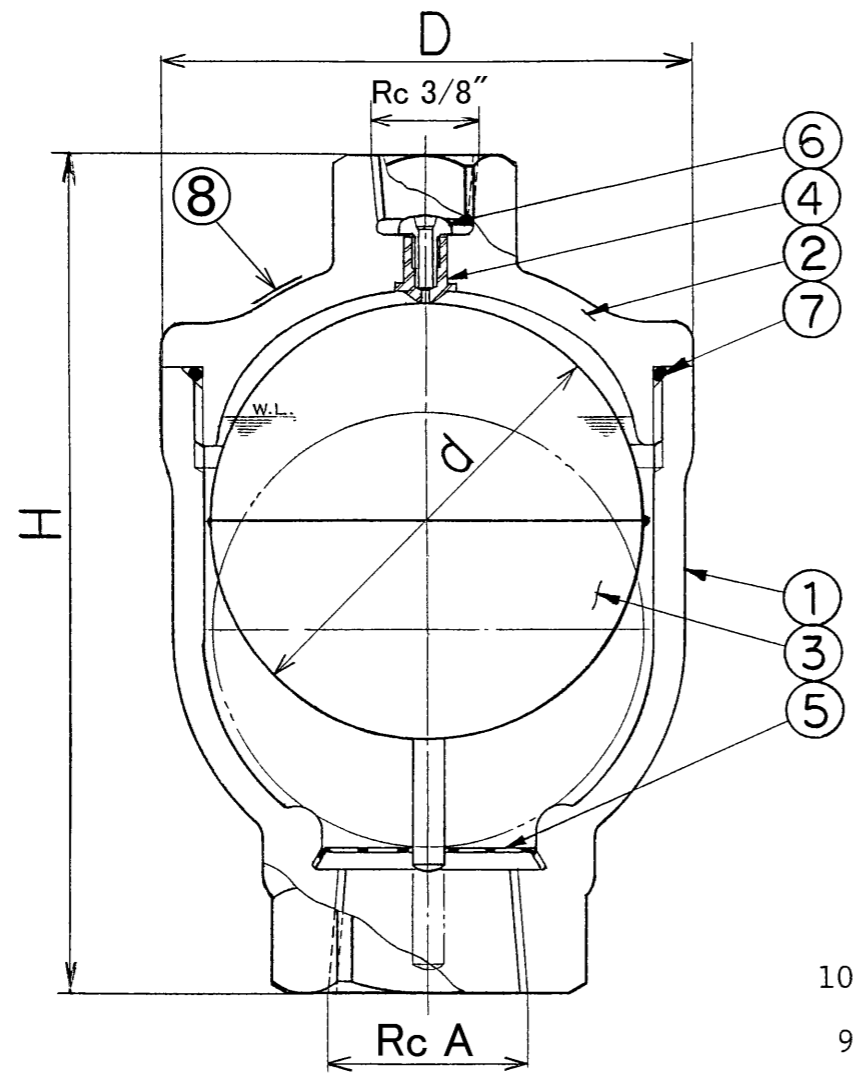
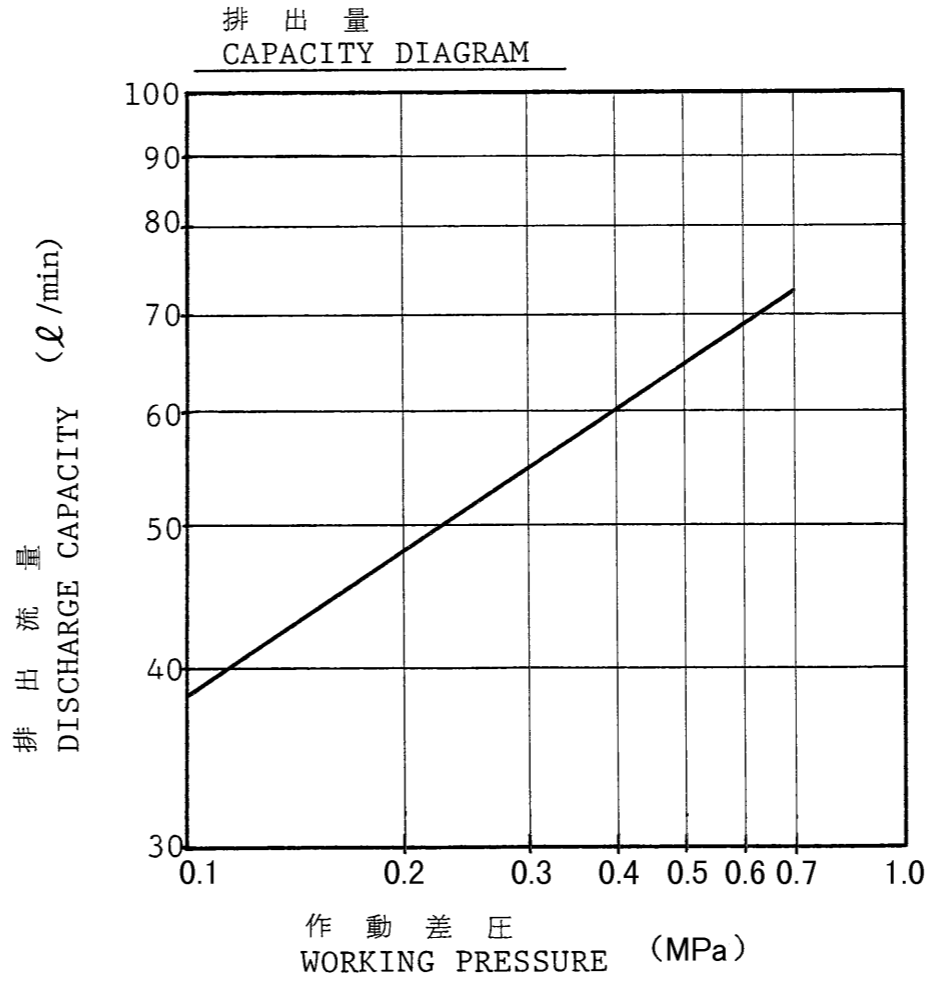


実用新案登録品



SIZE A (B)	D	H	d	Weight (kg)	Q'ty (pc)	REMARKS
10 (3/8)	86	135	70	1.5		
15 (1/2)	86	135	70	1.5		
20 (3/4)	86	135	70	1.5		
25 ( 1 )	86	135	70	1.5		



御 引 合 先	USER	
名 称	NAME	AIR VENT
型 式	MODEL	AV・H
呼 径	SIZE	SEE BELOW LEFT
接 続	CONNECTION	Rc
設 計 圧 力	DESIGN PRESS.	0.1~0.69 MPaG
設 計 温 度	DESIGN TEMP.	100 °C
耐圧試験(ボデー)	TEST PRESS. (BODY)	ワシノ標準検査による
耐圧試験(フロート)	TEST PRESS. (FLOAT)	

PART NO	PART NAME	MATERIAL	REQ'D NO.	REMARKS
8	Name Plate ネームプレート	SUS304	1	
7	"O" Ring "O" リング	NBR	1	
6	Spacer スペーサー	SUS304	1	
5	Punching Plate パンチングプレート	SUS304	1	
4	Valve Sheet バルブシート	NBR	1	
3	Float フロート	SUS304	1	
2	Cover カバー	FC200	1	
1	Body ボデー	FC200	1	

BILL OF MATERIAL

**WU WASINO KIKI CO.,LTD.**

MODEL AV・H

NAME エアー抜き弁  
AIR VENT

DATE 5, Aug, 2024

APPROVED K. F

CHECKED M. H

DRAWN J. M

SCALE

DWG. NO. OA0151

NO.	DESCRIPTION	BY	DATE