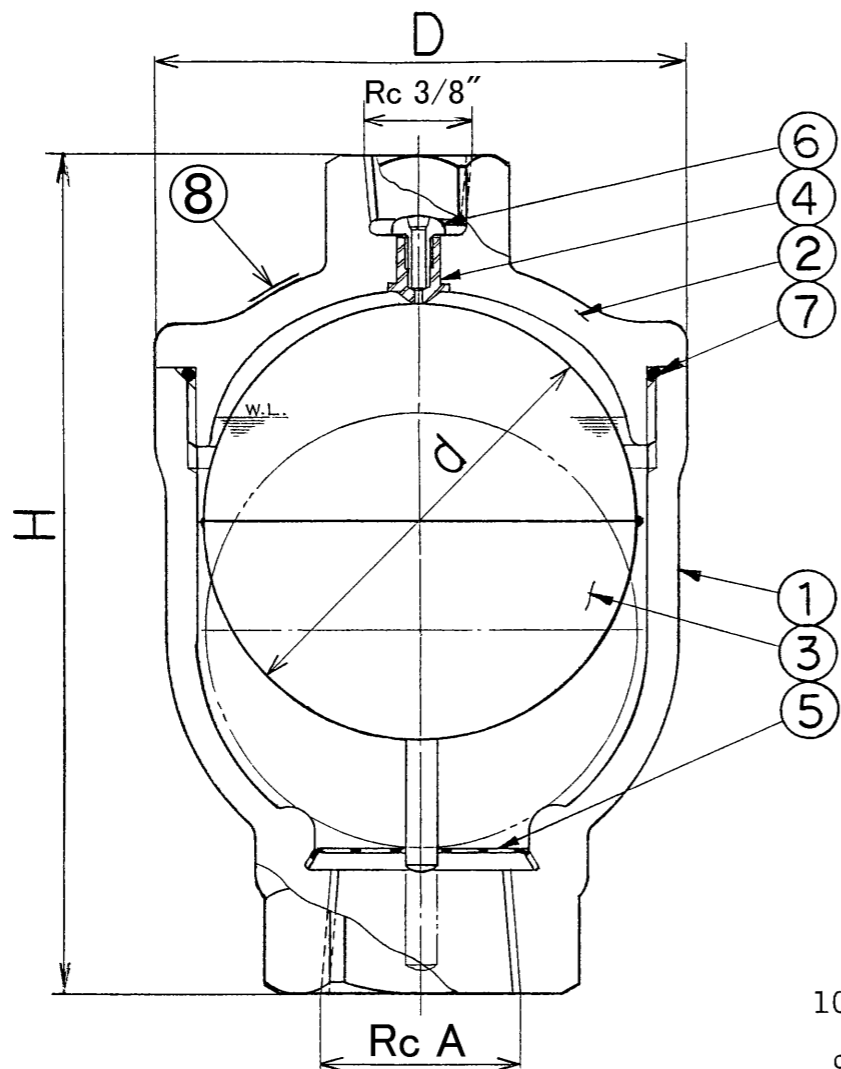
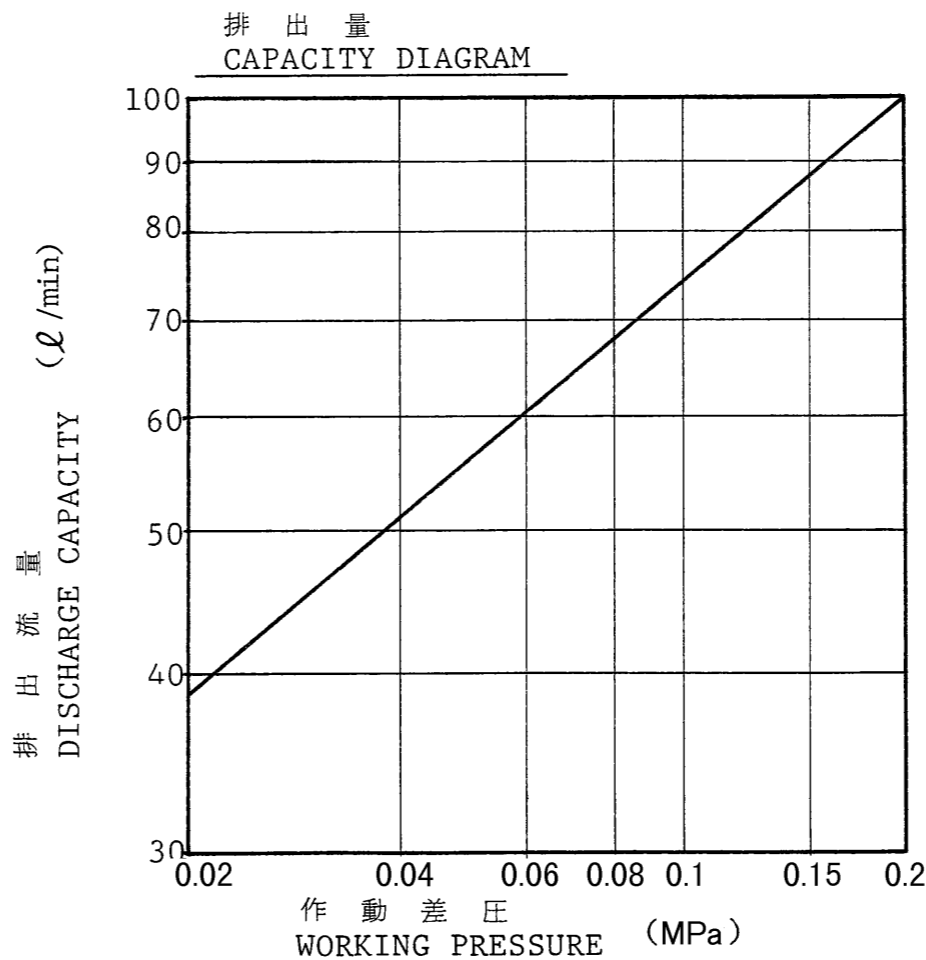


実用新案登録品



| SIZE A (B) | D | H | d | Weight (kg) | Q'ty (pc) | REMARKS |
|---------------|----|-----|----|----------------|--------------|---------|
| 10 (3/8) | 86 | 135 | 70 | 1.5 | | |
| 15 (1/2) | 86 | 135 | 70 | 1.5 | | |
| 20 (3/4) | 86 | 135 | 70 | 1.5 | | |
| 25 (1) | 86 | 135 | 70 | 1.5 | | |
| | | | | | | |
| | | | | | | |



| | | |
|------------|---------------------|----------------|
| 御 引 合 先 | USER | |
| 名 称 | NAME | AIR VENT |
| 型 式 | MODEL | AV・L |
| 呼 径 | SIZE | SEE BELOW LEFT |
| 接 続 | CONNECTION | Rc |
| 設 計 圧 力 | DESIGN PRESS. | 0.02~0.2 MPaG |
| 設 計 温 度 | DESIGN TEMP. | 100 °C |
| 耐圧試験(ボデー) | TEST PRESS. (BODY) | ワシノ標準検査による |
| 耐圧試験(フロート) | TEST PRESS. (FLOAT) | |

| PART NO | PART NAME | MATERIAL | REQ'D NO | REMARKS |
|---------|-----------------------------|----------|----------|---------|
| 8 | Name Plate ネームプレート | SUS304 | 1 | |
| 7 | "O" Ring "O" リング | NBR | 1 | |
| 6 | Spacer スペーサー | SUS304 | 1 | |
| 5 | Punching Plate パンチングプレート | SUS304 | 1 | |
| 4 | Valve Sheet バルブシート | NBR | 1 | |
| 3 | Float フロート | SUS304 | 1 | |
| 2 | Cover カバー | FC200 | 1 | |
| 1 | Body ボデー | FC200 | 1 | |

BILL OF MATERIAL

WU WASINO KIKI CO., LTD.

MODEL: AV・L

NAME: エヤー抜き弁
AIR VENT

DATE: 5, Aug, 2024

APPROVED: K. F

CHECKED: M. H

DRAWN: J. M

SCALE: △

DWG. NO. OA0051

| NO. | DESCRIPTION | BY | DATE |
|-----|-------------|----|------|
| | | | |