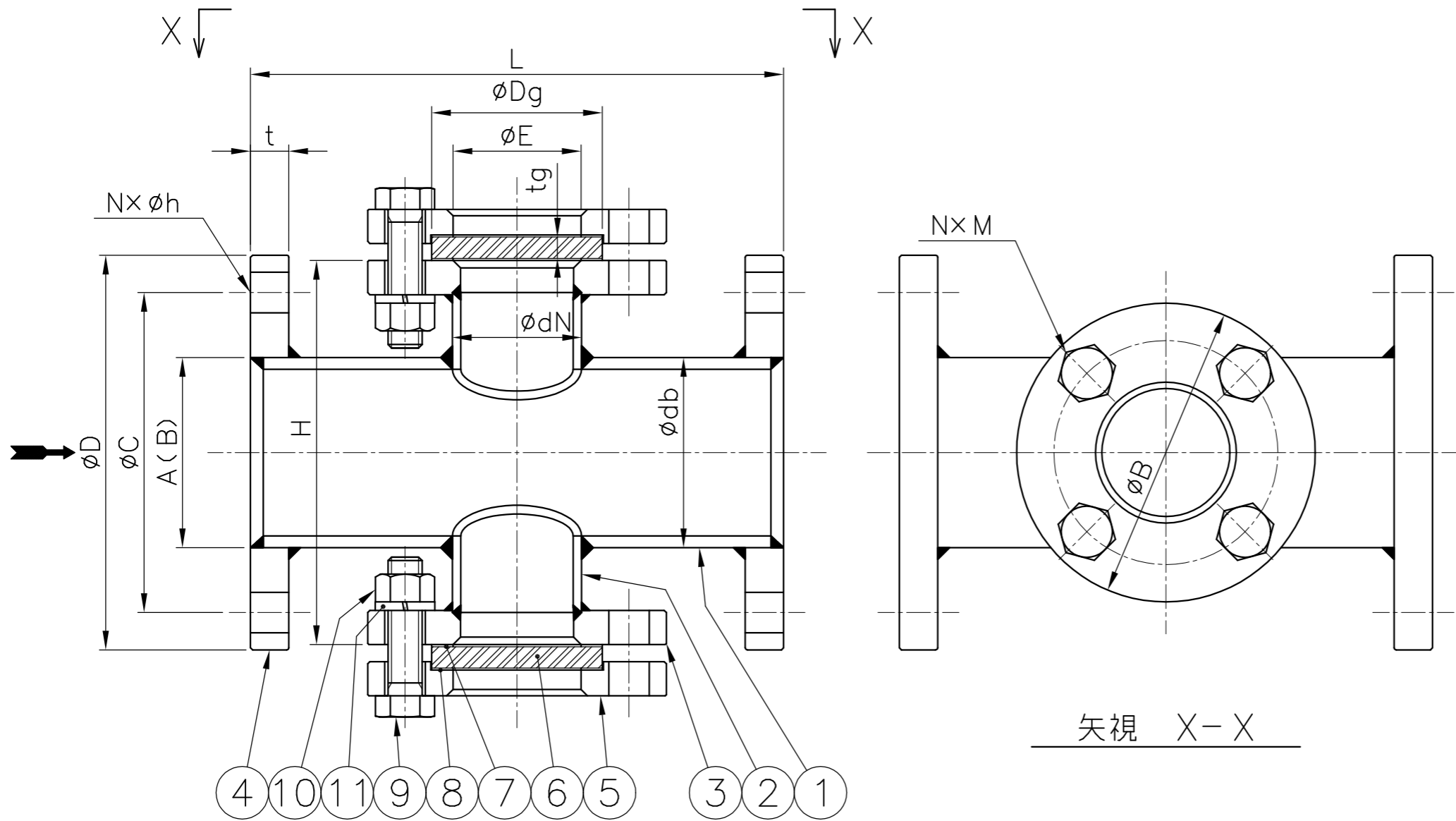


御 引 合 先

名 称	サイトグラス
型 式	G370F
呼 径	左 下 参 照
フランジ規格	JIS 10K - FF
設 計 圧 力	0.98 MPaG
設 計 温 度	150 ° C
耐 圧 試 験	ワシノ標準検査による
気密試験 (AIR or N)	



矢 視 X-X

11	スプリングワッシャー	SWRH	N×2	
10	ナット	SS400	N×2	
9	ボルト	SS400	N×2	
8	クッション	PTFE	2	
7	ガスケット	PTFE	2	
6	ガラス	強化ガラス	2	
5	カバー	SS400	2	
4	接続フランジ	SS400	2	
3	フランジ	SS400	2	
2	ノズル	STPG370	2	
1	ボデー	STPG370	1	
PART NO.	PART NAME	MATERIAL	REQ'D NO.	REMARKS

BILL OF MATERIAL

WASINO KIKI CO.,LTD.

MODEL	G370F			△			
NAME	鋼管製サイトグラス			△			
DATE	5, Aug, 2024	SCALE	△				
APPROVED	K.F	CHECKED	M.H	NO.	DESCRIPTION	BY	DATE
DESIGN		DRAWN	J.M	DWG.NO.	GPO102		REV.

呼径 A (B)	L	H 約	B	E	⑥ ガラス		db	dN	フランジ JIS 10K - FF				⑨ ボルト N×M	重量 (kg) 約	数量	備 考	
					Dg	tg			D	t	-	-					C
50 (2)	220	140	125	50	65	8	60.5	48.6	155	16	-	-	120	4×19	4×M16		
65 (2 1/2)	250	170	140	60	80	10	76.3	60.5	175	18	-	-	140	4×19	4×M16		
80 (3)	250	180	140	60	80	10	89.1	60.5	185	18	-	-	150	8×19	4×M16		
100 (4)	270	210	155	75	95	12	114.3	76.3	210	18	-	-	175	8×19	4×M16		
125 (5)	310	250	185	100	120	15	139.8	101.6	250	20	-	-	210	8×23	8×M16		
150 (6)	350	280	210	116	140	15	165.2	114.3	280	22	-	-	240	8×23	8×M16		
200 (8)	360	340	210	116	140	15	216.3	114.3	330	22	-	-	290	12×23	8×M16		
250 (10)	420	400	250	142	180	19	267.4	139.8	400	24	-	-	355	12×25	8×M20		