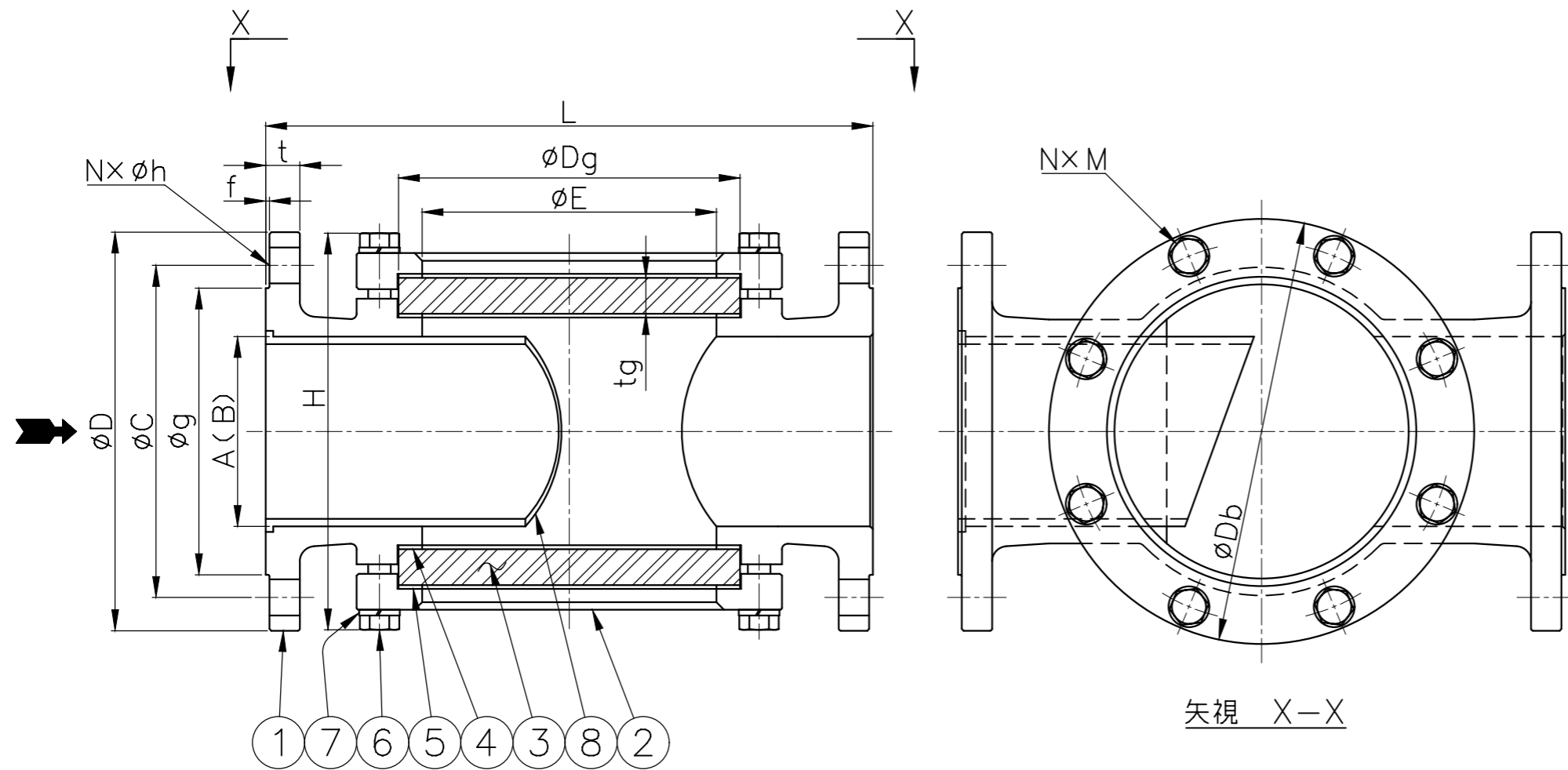


御 引 合 先

名 称	サイトグラス
型 式	GNADF
呼 径	左 下 参 照
フ ラ ン ジ 規 格	JIS 10K-RF
最 高 圧 力	0.98 MPaG
最 高 温 度	150 ° C
耐 圧 試 験	ワシノ標準検査による
気 密 試 験 (AIR or N <sub>2</sub> )	



矢 視 X-X

8	ノズル	STPG370	1	
7	スプリング ワッシャ	SWRH	N×2	
6	ボルト	SS400	N×2	
5	クッション	PTFE	2	
4	ガスケット	PTFE	2	
3	ガラス	強化ガラス	2	
2	カバー	SS400	2	
1	ボデー	FCD450	1	
PART NO.	PART NAME	MATERIAL	REQ'D NO.	REMARKS

BILL OF MATERIAL

**WASINO KIKI CO.,LTD.**

呼 径 A (B)	L	H 約	E	Db	③ ガラス		フランジ JIS 10K - RF					⑥ボルト N×M	④ ガスケット ⑤クッション	重量 (kg) 約	数量	備 考	
					Dg	tg	D	t	f	g	C						N×h
65 (2½)	270	162	120	184	140	15	175	18	2	116	140	4×19	6×M12	φ140xφ120xt2	17.5		
80 ( 3 )	270	178	120	184	140	15	185	18	2	126	150	8×19	6×M12	140x 120x 2	18		
100 ( 4 )	320	210	155	224	180	19	210	18	2	151	175	8×19	8×M12	180x 155x 2	26		

MODEL	GNADF			△		
NAME	ダクタイル鋳鉄製サイトグラス			△		
DATE	2, Sep, 2024	SCALE	△			
APPROVED	K.F	CHECKED	M.H	NO.	DESCRIPTION	BY
DESIGN		DRAWN	M.K	DWG.NO.	GN1503-2	REV.