

御 引 合 先

名 称	ランタンガラス
型 式	GLA41F-PH
呼 径	左 下 参 照
フランジ規格	JIS 10K - FF
最 高 圧 力	※1 0.98 MPaG
最 高 温 度	110 ° C
耐 圧 試 験	ワシノ標準検査による
気 密 試 験 (AIR or N ₂)	

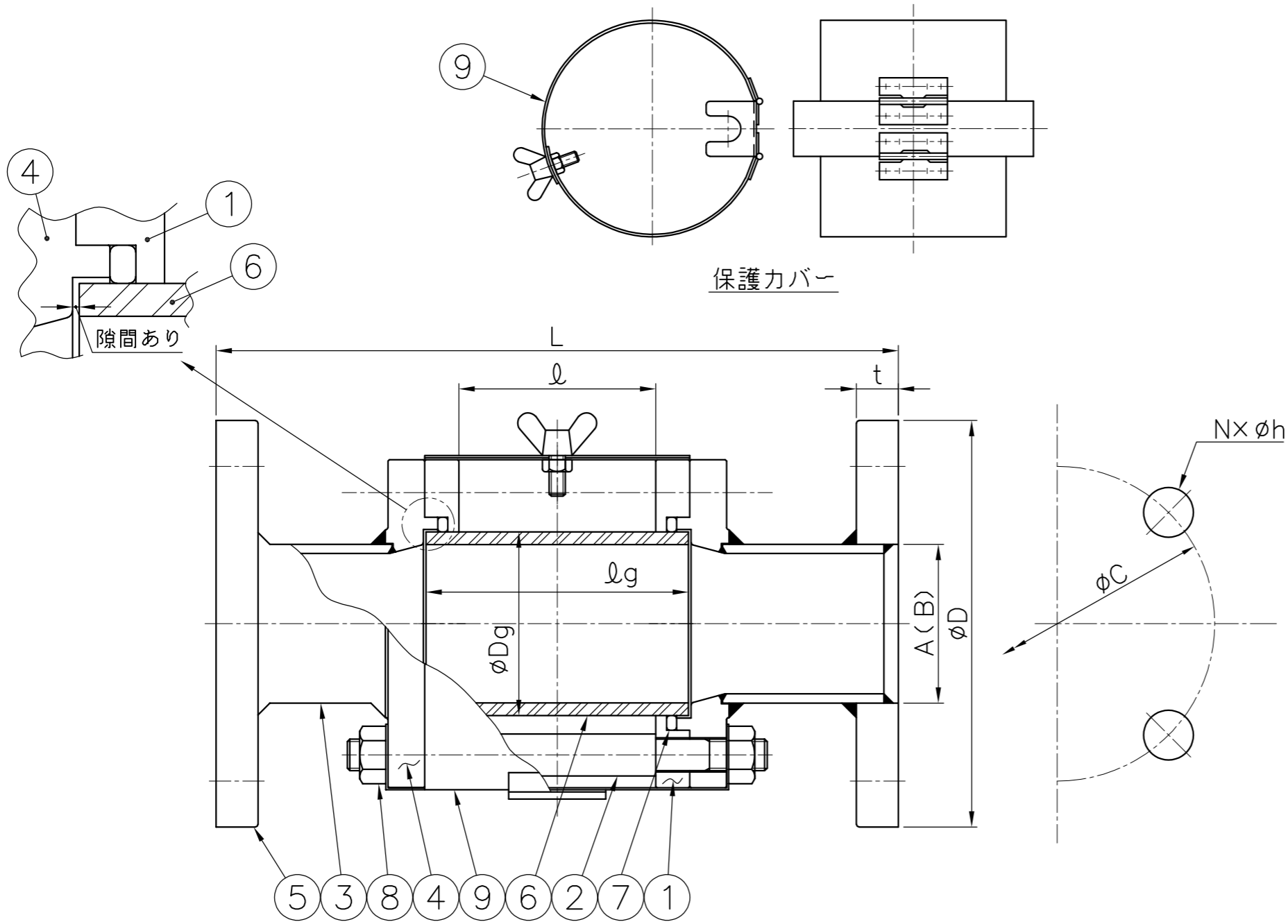
50A 以上 (※1 --- 0.49 MPaG)

9	保護カバー	SUS304	1set	
8	ナット	SS400	8~16	ジオメット焼付塗装
7	“O” リング	NBR	2	
6	ガラス	ホウケイ酸ガラス	1	
5	接続フランジ	SS400	2	
4	ノズルフランジ	SS400	2	
3	ノズル	STPG370	2	
2	ボルト	SS400	4~8	ジオメット焼付塗装
1	ボデーフランジ	SS400	2	
PART NO.	PART NAME	MATERIAL	REQ'D NO.	REMARKS

BILL OF MATERIAL

WASINO KIKI CO.,LTD.

MODEL	GLA41F-PH	△		
NAME	ランタンガラス	△		
DATE	2.Sep.2024	SCALE	△	
APPROVED	K.F	CHECKED	M.H	
DESIGN		DRAWN	T.S	
		DWG.NO.	GL0002-PH	REV.



呼 径 A (B)	L	l	⑥ ガラス		フランジ JIS 10K - FF						⑦ “O”リング	重量 (kg) 約	数 量	備 考
			Dg	lg	D	t	-	-	C	Nx h				
15(1/2)	220	75	35	90	95	12	-	-	70	4x15	P 35	4		
20(3/4)	220	75	35	90	100	14	-	-	75	4x15	35	4		
25 (1)	220	75	40	90	125	14	-	-	90	4x19	40	5		
32(1 1/4)	220	75	45	90	135	16	-	-	100	4x19	45	6.5		
40(1 1/2)	260	75	55	100	140	16	-	-	105	4x19	55	8		
50 (2)	260	75	70	100	155	16	-	-	120	4x19	70	9.5		
65(2 1/2)	260	75	85	100	175	18	-	-	140	4x19	85	13		
80 (3)	260	75	100	100	185	18	-	-	150	8x19	100	15		
100 (4)	260	75	120	100	210	18	-	-	175	8x19	120	17.5		