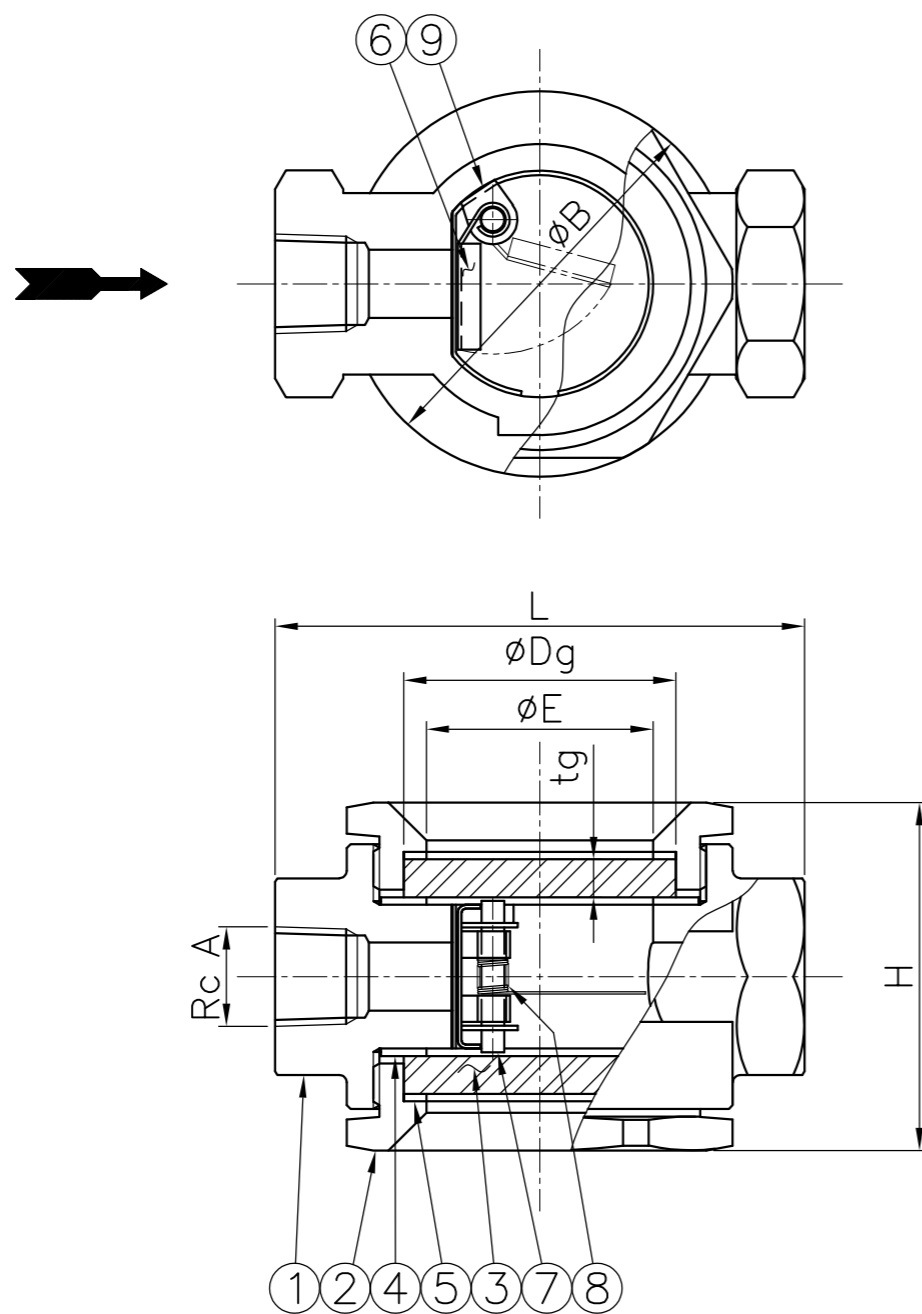


御 引 合 先

名 称	サイトグラス
型 式	GKF14S
呼 径	左 下 参 照
接 続	Rc
最 高 圧 力	0.98 MPaG
最 高 温 度	150 ° C
耐 圧 試 験	ワシノ標準検査による
気 密 試 験 (AIR or N ₂)	



9	支持金具	SUS316	1	
8	スプリング	SUS316	1	
7	ピン	SUS316	1	
6	フラッパー	SUS316	1	
5	クッション	T#1995	2	
4	ガスケット	PTFE	2	
3	ガラス	強化ガラス	2	
2	リングナット	SCS14 or SCS14A	2	
1	ボデー	SCS14 or SCS14A	1	
PART NO.	PART NAME	MATERIAL	REQ'D NO.	REMARKS

BILL OF MATERIAL

WASINO KIKI CO.,LTD.

MODEL	GKF14S			△		
NAME	ステンレス鋳鋼製サイトグラス			△		
DATE	2.Sep.2024	SCALE	△			
APPROVED	K.F	CHECKED	M.H	NO.	DESCRIPTION	BY DATE
DESIGN		DRAWN	T.S	DWG.NO.	GF4851-1	
						REV.

呼 径 A (B)	L	H 約	E	B	③ ガラス		④ ガスケット	⑤ クッション	重量 (kg) 約	数量	備 考
					Dg	tg					
8 (1/4)	70	45	30	51	36	5	φ42xφ30xt1	φ36xφ30xt1	0.4		
10 (3/8)	70	45	30	51	36	5	42x 30x 1	36x 30x 1	0.4		