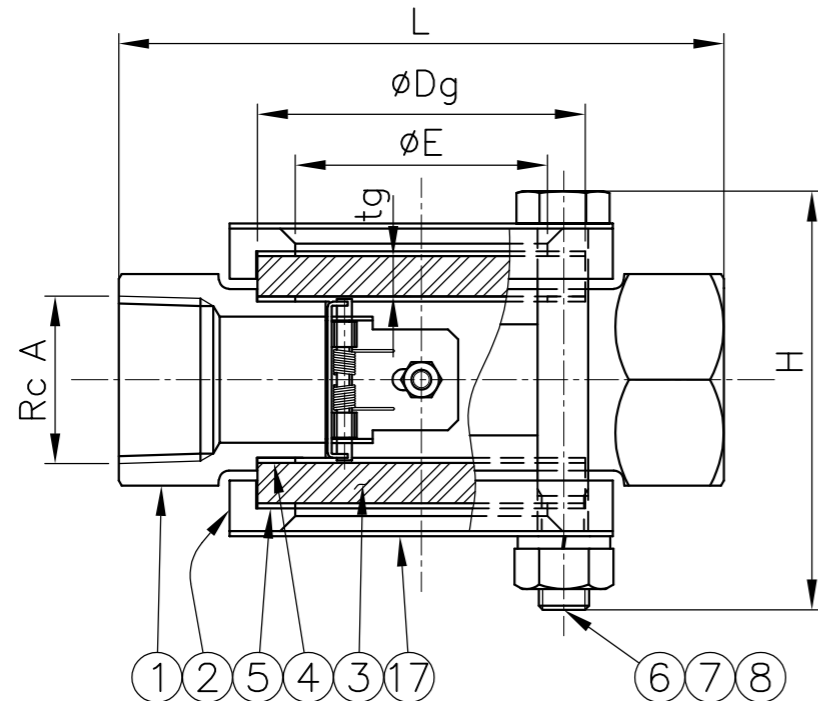


15-25A

目盛詳細



呼径 A (B)	L	H 約	E	B	③ ガラス		⑥ ボルト N x M	④ ガasket ⑤ クッション		重量 (kg) 約	数量	備考
					Dg	tg						
15 (1/2)	95	66	40	63	50	6	4 x M8	φ50 x φ40 x t1		0.7		
20 (3/4)	100	71	40	63	50	6	4 x M8	50 x 40 x 1		0.8		
25 (1)	120	82	50	77	65	8	4 x M10	65 x 52 x 1		1.5		
32 (1 1/4)	140	103	65	94	80	10	4 x M12	80 x 67 x 1		2.5		
40 (1 1/2)	145	113	65	94	80	10	4 x M12	80 x 67 x 1		3		
50 (2)	160	128	80	107	95	12	4 x M12	95 x 82 x 1		4		

御 引 合 先

名 称	サイトグラス
型 式	GKF13S-PS2
呼 径	左 下 参 照
接 続	Rc
最 高 圧 力	0.98 MPaG
最 高 温 度	150 ° C
耐 圧 試 験 気 密 試 験 (AIR or N ₂)	ワシノ標準検査による

PART NO.	PART NAME	MATERIAL	REQ'D NO.	REMARKS
17	保護プレート	SUS304	2	
16	ガスケット	PTFE	1	} 32-50A のみ
15	スプリング ワッシャ	SUS316	1	
14	ナット	SUS316	1	
13	丸小ねじ	SUS316	1	
12	支持金具	SUS316	1	
11	スプリング	SUS316	1	
10	ピン	SUS316	1	
9	フラッパー	SUS316	1	
8	スプリング ワッシャ	SUS304	4	
7	ナット	SUS304	4	
6	ボルト	SUS304	4	
5	クッション	PTFE	2	
4	ガスケット	PTFE	2	
3	ガラス	強化ガラス	2	
2	カバー	SCS13A	2	
1	ボデー	SCS13A	1	

BILL OF MATERIAL

WASINO KIKI CO.,LTD.

MODEL	GKF13S-PS2			△			
NAME	ステンレス鋳鋼製サイトグラス			△			
DATE	2.Sep.2024	SCALE	△				
APPROVED	K.F	CHECKED	M.H	NO.	DESCRIPTION	BY	DATE
DESIGN		DRAWN	T.S	DWG.NO.			REV.
				GF3851-PS			