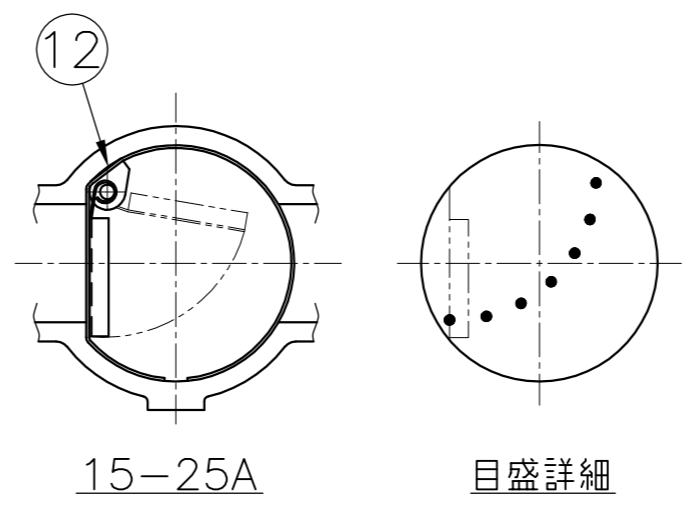


御 引 合 先	
名 称	サイトグラス
型 式	GKF13F-W2
呼 径	左 下 参 照
フ ラ ン ジ 規 格	JIS 10K - RF
最 高 圧 力	0.98 MPaG
最 高 温 度	150 ° C
耐 圧 試 験	ワシノ標準検査による
気 密 試 験 (AIR or N ₂)	

流れ方向 標準：左→右 (図示)
特殊仕様：右→左



35	カバー	SCS13A	1	
34	スペーサー	SUS304	1	
33	スプリングピン	SUS304	2	
32	スプリングピン	SUS304	1	
31	止めねじ	SUS304	1	

30	止めねじ	SUS304	1	
29	止めねじ	SUS304	1	
28	ハンドル	ナイロン他	1	
27	ストッパー	SUS304	1	
26	スプリングピン	SUS304	1	
25	"O"リング	FKM	1	
24	"O"リング	FKM	1	
23	仕切板	SUS304	1	
22	ナット	SUS304	1	
21	小型六角ナット	SUS304	1	
20	スプリング	SUS304	1	
19	ワイパー	SUS304+ PTFE	1	
18	ワイパー軸	SUS304	1	
17	スリーブ	SUS304	1	
16	ガスケット	PTFE	1	} 32-50A のみ
15	スプリング ワッシャ	SUS316	1	
14	ナット	SUS316	1	
13	丸小ねじ	SUS316	1	
12	支持金具	SUS316	1	
11	スプリング	SUS316	1	
10	ピン	SUS316	1	
9	フラッパー	SUS316	1	
8	スプリング ワッシャ	SUS304	4	
7	ナット	SUS304	4	
6	ボルト	SUS304	4	
5	クッション	PTFE	1	
4	ガスケット	PTFE	3	
3	ガラス	強化ガラス	1	
2	カバー	SCS13A	1	
1	ボデー	SCS13A	1	

呼 径 A (B)	L	H 約	H1 約	E	B	③ ガラス		フランジ JIS 10K - RF					⑥ ボルト N x M	④ ガスケット ⑤ クッション	重量 (kg) 約	数量	備 考	
						Dg	tg	D	t	f	g	C						N x h
15 (1/2)	130	71	80	40	63	50	6	95	12	1	51	70	4 x 15	4 x M8	φ50 x φ40 x t1	2.5		
20 (3/4)	130	76	82	40	63	50	6	100	14	1	56	75	4 x 15	4 x M8	50 x 40 x 1	3		
25 (1)	150	93	87	50	77	65	8	125	14	1	67	90	4 x 19	4 x M10	65 x 52 x 1	4.5		
32 (1 1/4)	170	114	103	65	94	80	10	135	16	2	76	100	4 x 19	4 x M12	80 x 67 x 1	6		
40 (1 1/2)	170	124	108	65	94	80	10	140	16	2	81	105	4 x 19	4 x M12	80 x 67 x 1	6.5		
50 (2)	200	135	112	80	107	95	12	155	16	2	96	120	4 x 19	4 x M12	95 x 82 x 1	8		

BILL OF MATERIAL

WASINO KIKI CO., LTD.

MODEL: GKF13F-W2

NAME: ステンレス鋳鋼製サイトグラス

DATE: 2.Sep.2024 SCALE: △

APPROVED: K.F CHECKED: M.H

DESIGN: T.S DRAWN: T.S

DWG. NO.: GF3803-W201

NO.	DESCRIPTION	BY	DATE