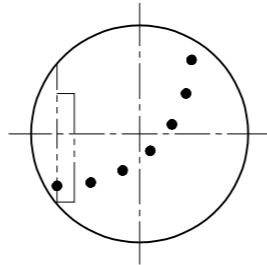
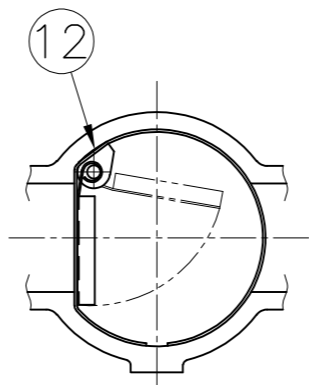


保護カバー詳細

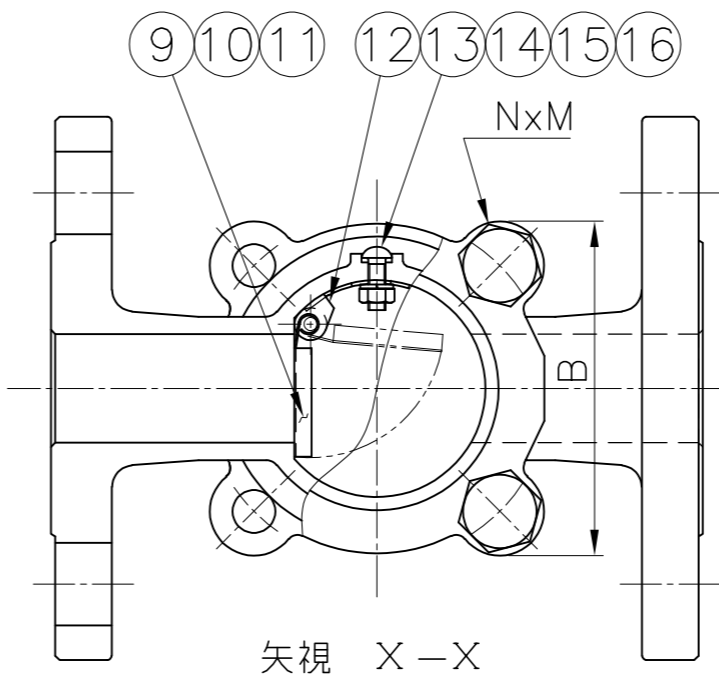
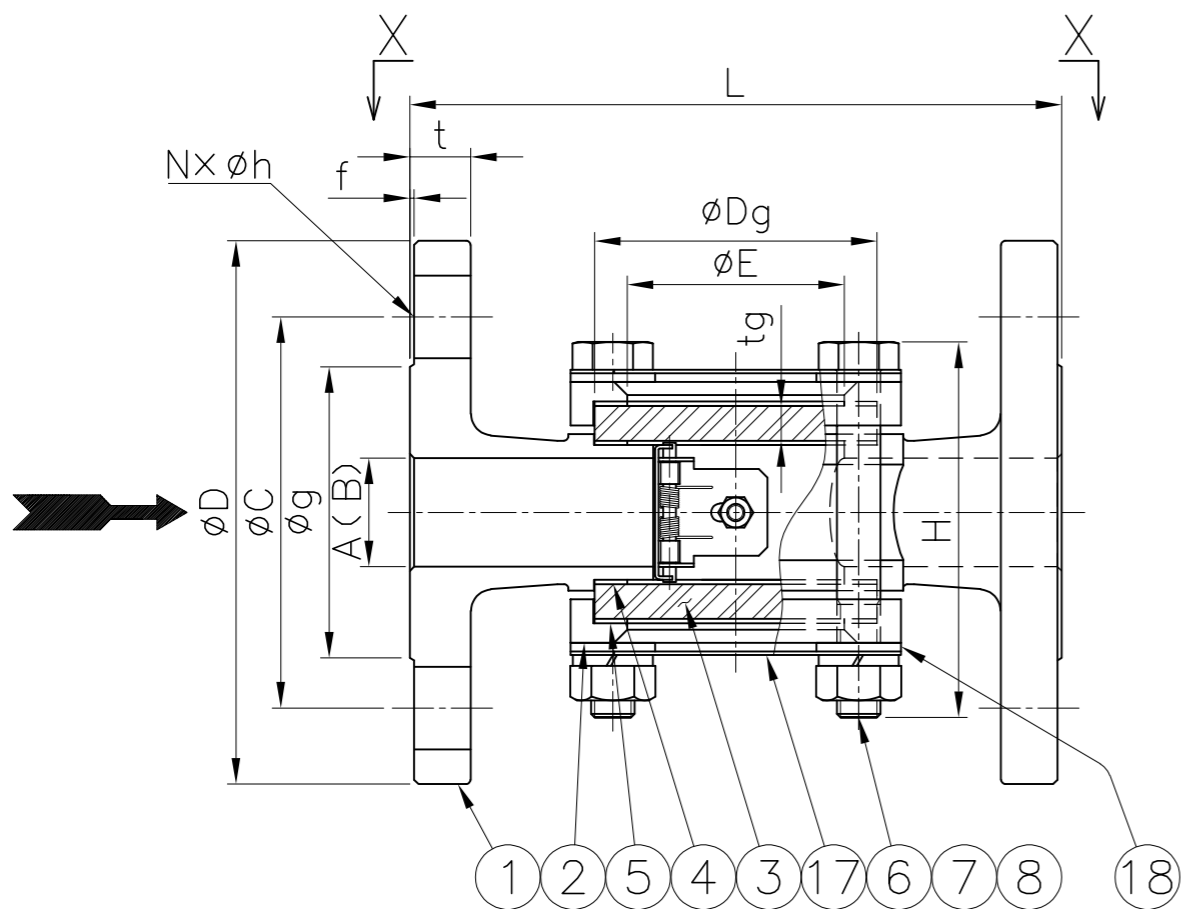


目盛詳細



15-25A

名 称	サイトグラス
型 式	GKF13F-PH
呼 径	左 下 参 照
フ ラ ン ジ 規 格	JIS 10K-RF
最 高 圧 力	0.98 MPaG
最 高 温 度	150 ° C
耐 圧 試 験	ワシノ標準検査による
気 密 試 験 (AIR or N ₂)	



矢視 X-X

18	平ワッシャ	SUS304	8	
17	保護カバー	SUS304	2set	ストッパー付
16	ガスケット	PTFE	1	} 32-50A のみ
15	スプリング ワッシャ	SUS316	1	
14	ナット	SUS316	1	
13	丸小ねじ	SUS316	1	
12	支持金具	SUS316	1	
11	スプリング	SUS316	1	
10	ピン	SUS316	1	
9	フラッパー	SUS316	1	
8	スプリング ワッシャ	SUS304	4	
7	ナット	SUS304	4	
6	ボルト	SUS304	4	
5	クッション	PTFE	2	
4	ガスケット	PTFE	2	
3	ガラス	強化ガラス	2	
2	カバー	SCS13A	2	
1	ボデー	SCS13A	1	
PART NO.	PART NAME	MATERIAL	REQ'D NO.	REMARKS

呼 径 A (B)	L	H 約	E	B	③ ガラス		フランジ JIS 10K - RF					⑥ボルト	④ ガスケット	重量 (kg) 約	数量	備 考	
					Dg	tg	D	t	f	g	C	Nxh	NxM				⑤ クッション
15 (1/2)	130	66	40	63	50	6	95	12	1	51	70	4x15	4xM8	φ50xφ40xt1	2		
20 (3/4)	130	71	40	63	50	6	100	14	1	56	75	4x15	4xM8	50x40x1	2.5		
25 (1)	150	87	50	77	65	8	125	14	1	67	90	4x19	4xM10	65x52x1	4		
32 (1 1/4)	170	108	65	94	80	10	135	16	2	76	100	4x19	4xM12	80x67x1	5		
40 (1 1/2)	170	113	65	94	80	10	140	16	2	81	105	4x19	4xM12	80x67x1	5.5		
50 (2)	200	133	80	107	95	12	155	16	2	96	120	4x19	4xM12	95x82x1	7		

BILL OF MATERIAL

WASINO KIKI CO.,LTD.

MODEL	GKF13F-PH			△			
NAME	ステンレス鋼製サイトグラス			△			
DATE	2.Sep.2024	SCALE	△				
APPROVED	K.F	CHECKED	M.H	NO.	DESCRIPTION	BY	DATE
DESIGN		DRAWN	T.S	DWG.NO.			REV.
				GF3803-PH01			