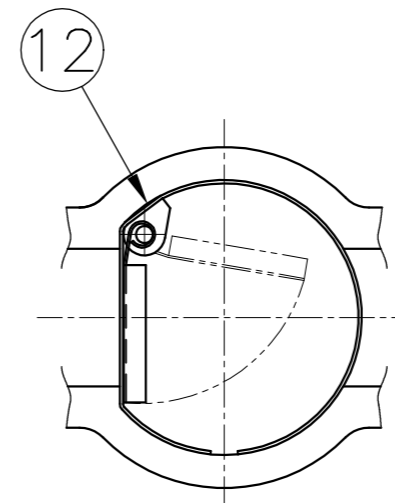
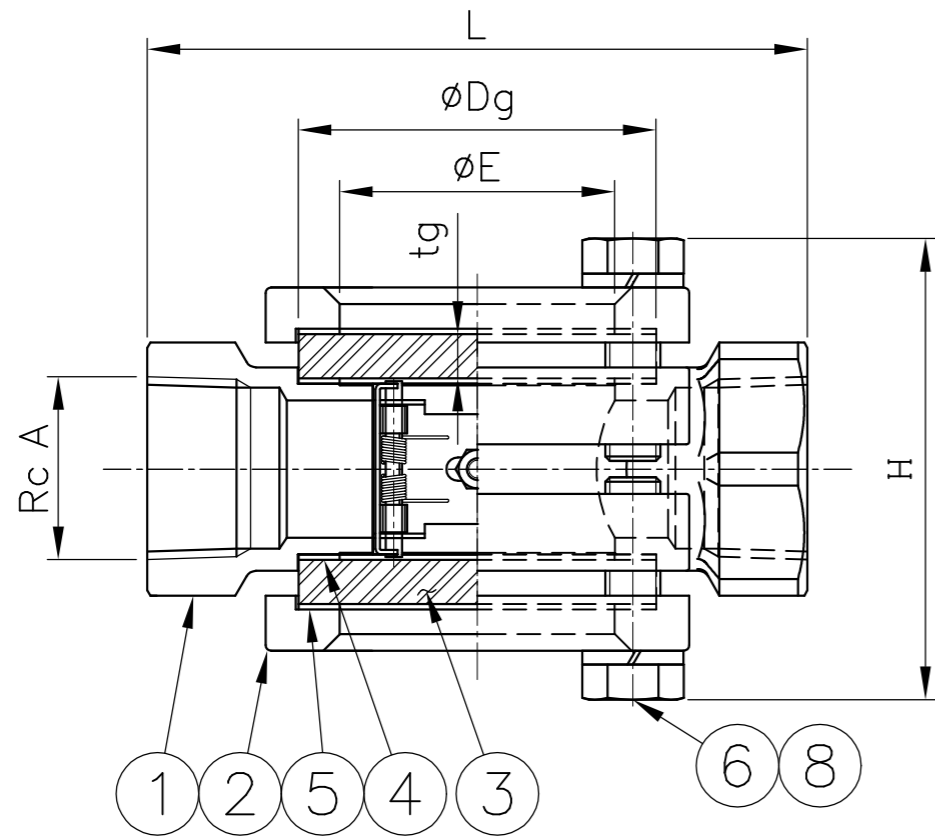


目盛詳細



15-25A



呼径 A (B)	L	H 約	E	B	③ ガラス		⑥ ボルト MxL1	④ ガasket ⑤ クッション		重量 (kg) 約	数量	備考
					Dg	tg						
15 (1/2)	95	65	40	63	50	6	M8x25	φ50xφ40xt1		1.0		
20 (3/4)	100	70	40	63	50	6	M8x25	50x 40x 1		1.0		
25 (1)	120	84	50	77	65	8	M10x34	65x 52x 1		1.5		
32 (1 1/4)	140	108	65	94	80	10	M12x45	80x 67x 1		3.0		
40 (1 1/2)	145	116	65	94	80	10	M12x45	80x 67x 1		3.0		
50 (2)	160	134	80	107	95	12	M12x50	95x 82x 1		4.5		

御 引 合 先		
名 称	サイトグラス	
型 式	GEFDS	
呼 径	左 下 参 照	
接 続	Rc	
最 高 圧 力	0.98 MPaG	
最 高 温 度	150 ° C	
耐 圧 試 験	ワシノ標準検査による	
気 密 試 験 (AIR or N ₂)		

PART NO.	PART NAME	MATERIAL	REQ'D NO.	REMARKS
16	ガスケット	PTFE	1	} 32-50A のみ
15	スプリング ワッシャ	SUS316	1	
14	ナット	SUS316	1	
13	丸小ねじ	SUS316	1	
12	支持金具	SUS316	1	
11	スプリング	SUS316	1	
10	ピン	SUS316	1	
9	フラッパー	SUS316	1	
8	スプリング ワッシャ	SWRH	8	
7				
6	ボルト	SS400	8	
5	クッション	PTFE	2	
4	ガスケット	PTFE	2	
3	ガラス	強化ガラス	2	
2	カバー	FCD450	2	
1	ボデー	FCD450	1	

BILL OF MATERIAL

WASINO KIKI CO.,LTD.

MODEL	GEFDS	△		
NAME	ダクタイト製サイトグラス	△		
DATE	6, Aug, 2024	SCALE	△	
APPROVED	K.F	CHECKED	M.H	
DESIGN		DRAWN	J.M	
DWG.NO.		GF1151-2		
NO.	DESCRIPTION	BY	DATE	REV.