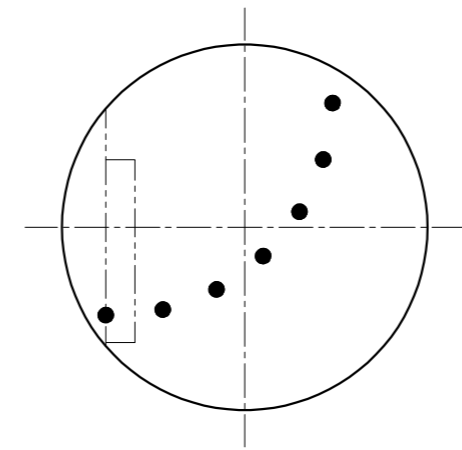


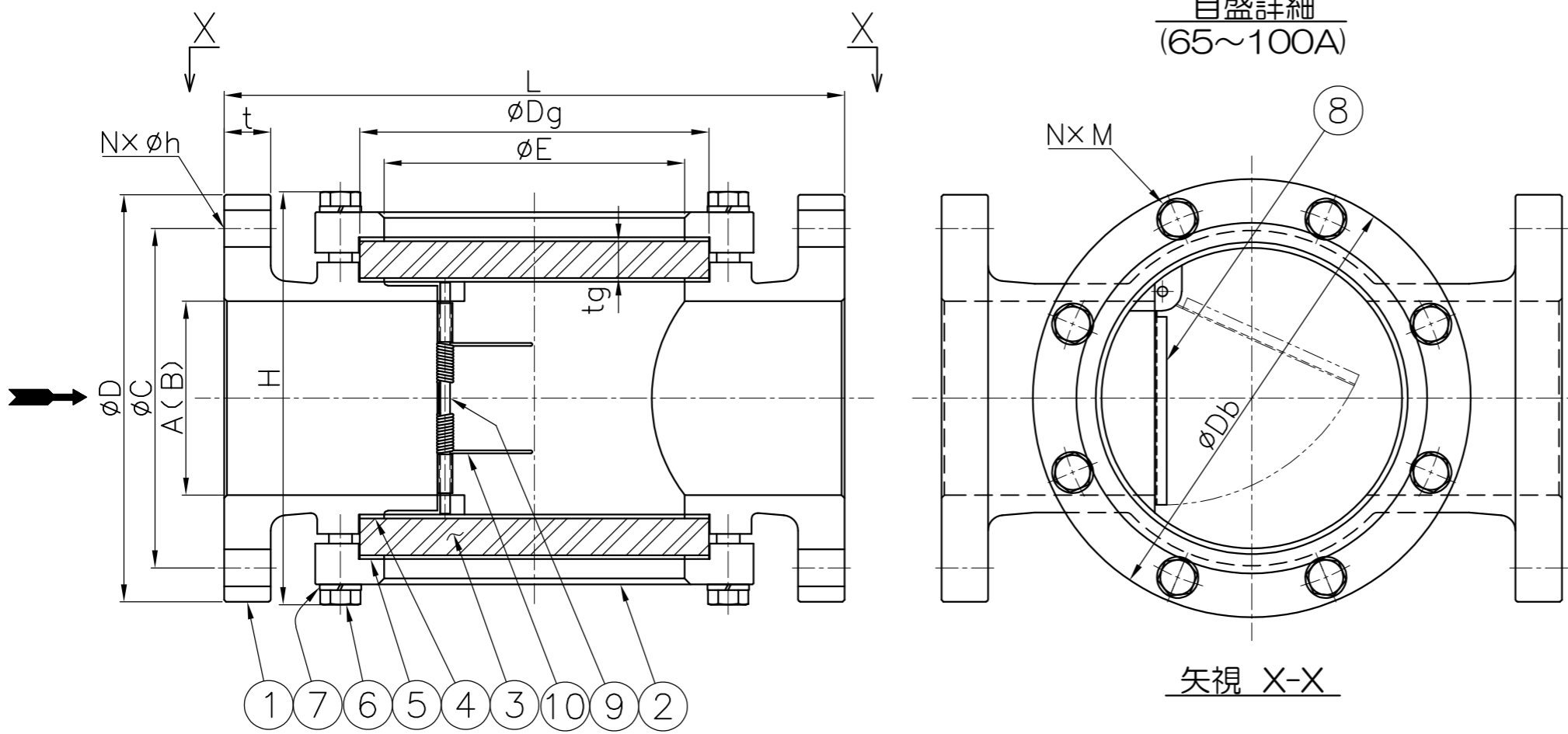
御 引 合 先

|                                  |               |
|----------------------------------|---------------|
| 名 称                              | サイトグラス        |
| 型 式                              | GFAF          |
| 呼 径                              | 左 下 参 照       |
| フ ラ ン ジ 規 格                      | ASME 150Lb-FF |
| 最 高 圧 力                          | *1 0.98 MPaG  |
| 最 高 温 度                          | 150 ° C       |
| 耐 圧 試 験                          | ワシノ標準検査による    |
| 気 密 試 験 (AIR or N <sub>2</sub> ) |               |

\*1 (150A--- 0.74 MPaG  
200A--- 0.44 MPaG)



目盛詳細  
(65~100A)



矢視 X-X

|          |               |          |           |         |
|----------|---------------|----------|-----------|---------|
| 10       | スプリング         | SUS316   | 1         |         |
| 9        | ピン            | SUS304   | 1         |         |
| 8        | フラッパー         | SUS304   | 1         |         |
| 7        | スプリング<br>ワッシャ | SWRH     | N×2       |         |
| 6        | ボルト           | SS400    | N×2       |         |
| 5        | クッション         | PTFE     | 2         |         |
| 4        | ガスケット         | PTFE     | 2         |         |
| 3        | ガラス           | 強化ガラス    | 2         |         |
| 2        | カバー           | FC200    | 2         |         |
| 1        | ボデー           | FC200    | 1         |         |
| PART NO. | PART NAME     | MATERIAL | REQ'D NO. | REMARKS |

BILL OF MATERIAL

**WASINO KIKI CO.,LTD.**

| 呼 径<br>A (B) | L   | H<br>約 | E   | Db  | ③ ガラス |    | フランジ ASME 150Lb - FF |      |   |   |       |      | ⑥ボルト<br>NxM | ④ ガスケット<br>⑤クッション | 重量<br>(kg)<br>約 | 数量 | 備 考 |
|--------------|-----|--------|-----|-----|-------|----|----------------------|------|---|---|-------|------|-------------|-------------------|-----------------|----|-----|
|              |     |        |     |     | Dg    | tg | D                    | t    | - | - | C     | Nxh  |             |                   |                 |    |     |
| 65 (2½)      | 270 | 162    | 120 | 185 | 140   | 15 | 178                  | 22.4 | - | - | 139.7 | 4x19 | 6xM12       | φ140xφ120xt2      | 18.5            |    |     |
| 80 ( 3 )     | 270 | 178    | 120 | 185 | 140   | 15 | 190                  | 23.9 | - | - | 152.4 | 4x19 | 6xM12       | 140x 120x 2       | 20              |    |     |
| 100 ( 4 )    | 320 | 210    | 155 | 226 | 180   | 19 | 229                  | 23.9 | - | - | 190.5 | 8x19 | 8xM12       | 180x 155x 2       | 27.5            |    |     |
| 125 ( 5 )    | 380 | 263    | 200 | 286 | 230   | 25 | 254                  | 23.9 | - | - | 215.9 | 8x22 | 8xM16       | 230x 200x 2       | 48              |    |     |
| 150 ( 6 )    | 420 | 288    | 230 | 318 | 260   | 25 | 279                  | 25.4 | - | - | 241.3 | 8x22 | 10xM16      | 260x 230x 2       | 60              |    |     |
| 200 ( 8 )    | 500 | 350    | 300 | 395 | 340   | 25 | 343                  | 28.5 | - | - | 298.4 | 8x22 | 12xM16      | 340x 300x 2       | 96              |    |     |

|          |            |         |     |          |             |      |      |
|----------|------------|---------|-----|----------|-------------|------|------|
| MODEL    | GFAF       |         |     | △        |             |      |      |
| NAME     | 鋳鉄製サイトグラス  |         |     | △        |             |      |      |
| DATE     | 2.Sep.2024 | SCALE   | △   |          |             |      |      |
| APPROVED | K.F        | CHECKED | M.H | NO.      | DESCRIPTION | BY   | DATE |
| DESIGN   |            | DRAWN   | T.S | DWG.NO.  |             | REV. |      |
|          |            |         |     | GF0322-2 |             |      |      |