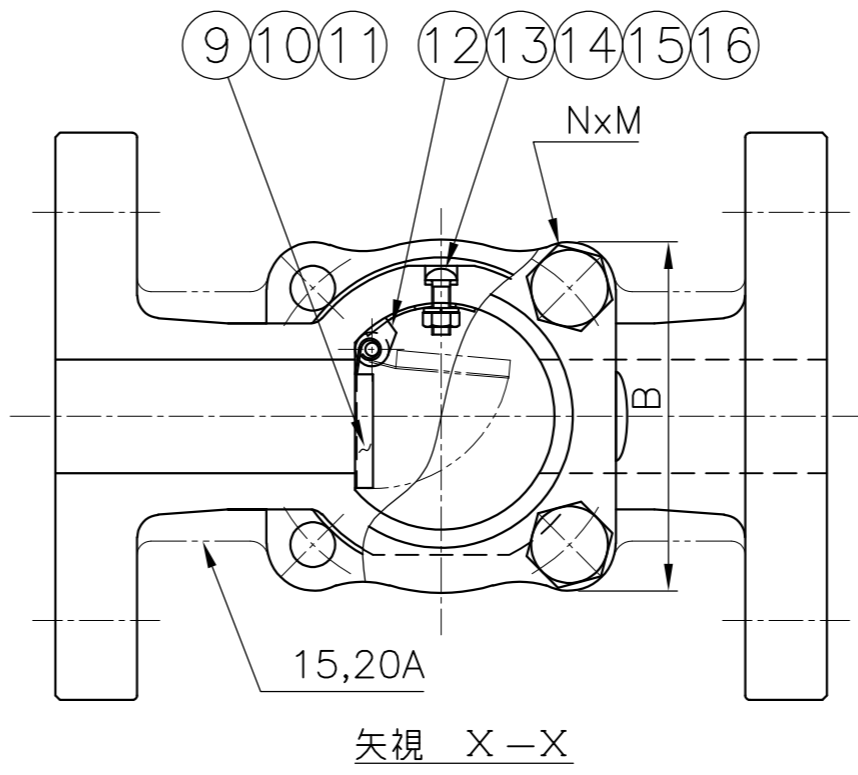
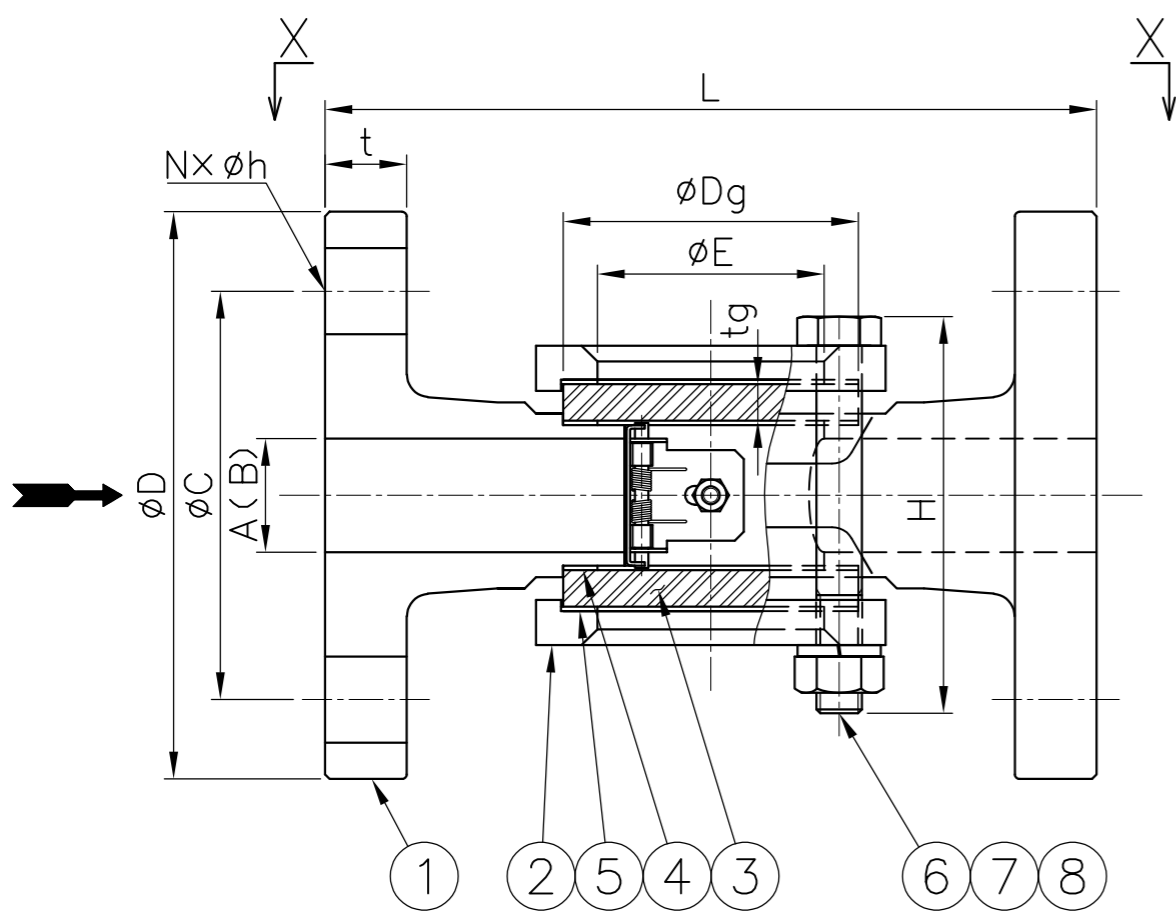
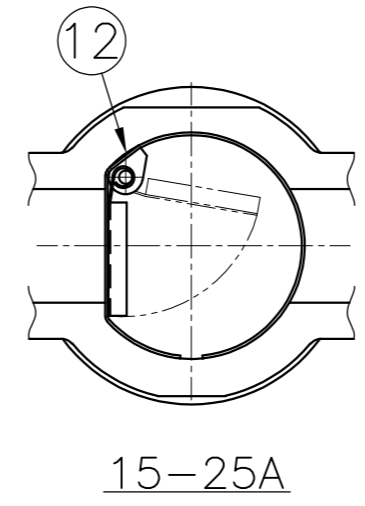
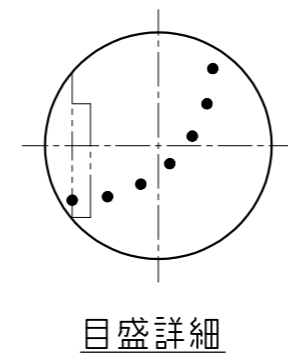


御 引 合 先

名 称	サイトグラス
型 式	GFAF
呼 径	左 下 参 照
フ ラ ン ジ 規 格	ASME 150Lb-FF
最 高 圧 力	0.98 MPaG
最 高 温 度	150 ° C
耐 圧 試 験	ワシノ標準検査による
気 密 試 験 (AIR or N ₂)	



※ 規格外 (JIS 10Kによる)

呼 径 A (B)	L	H 約	E	B	③ ガラス		フランジ ASME 150Lb - FF				⑥ボルト NxM	④ ガasket ⑤クッション	重量 (kg) 約	数量	備 考	
					Dg	tg	D	t	-	-						C
15 (1/2)	150	66	40	63	50	6	89	*16	-	-	60.5	4x16	4xM8	φ50xφ40xt1	3	
20 (3/4)	150	71	40	63	50	6	99	*18	-	-	69.8	4x16	4xM8	50x40x1	3.5	
25 (1)	170	87	50	77	65	8	108	14.3	-	-	79.2	4x16	4xM10	65x52x1	4	
32 (1 1/4)	200	113	65	94	80	10	117	15.8	-	-	88.9	4x16	4xM12	80x67x1	5.5	
40 (1 1/2)	200	123	65	94	80	10	127	17.6	-	-	98.6	4x16	4xM12	80x67x1	6.5	
50 (2)	220	138	80	107	95	12	152	19.1	-	-	120.6	4x19	4xM12	95x82x1	9	

PART NO.	PART NAME	MATERIAL	REQ'D NO.	REMARKS
16	ガスケット	PTFE	1	} 32-50A のみ
15	スプリング ワッシャ	SUS316	1	
14	ナット	SUS316	1	
13	丸小ねじ	SUS316	1	
12	支持金具	SUS316	1	
11	スプリング	SUS316	1	
10	ピン	SUS316	1	
9	フラッパー	SUS316	1	
8	スプリング ワッシャ	SWRH	4	
7	ナット	SS400	4	
6	ボルト	SS400	4	
5	クッション	PTFE	2	
4	ガスケット	PTFE	2	
3	ガラス	強化ガラス	2	
2	カバー	FCD450	2	
1	ボデー	FC200	1	

BILL OF MATERIAL

WASINO KIKI CO., LTD.

MODEL	GFAF			△		
NAME	鋳鉄製サイトグラス			△		
DATE	2.Sep.2024	SCALE	△			
APPROVED	K.F	CHECKED	M.H	NO.	DESCRIPTION	BY DATE
DESIGN		DRAWN	T.S	DWG.NO. GF0322-1		REV.