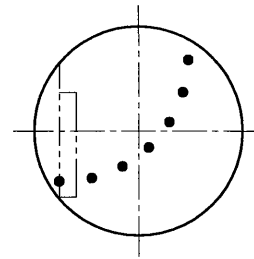
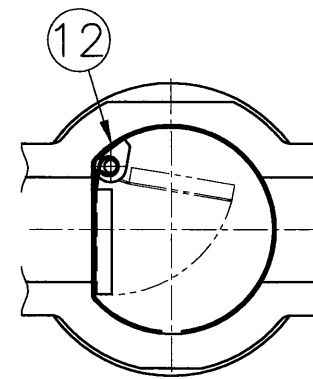


御 引 合 先

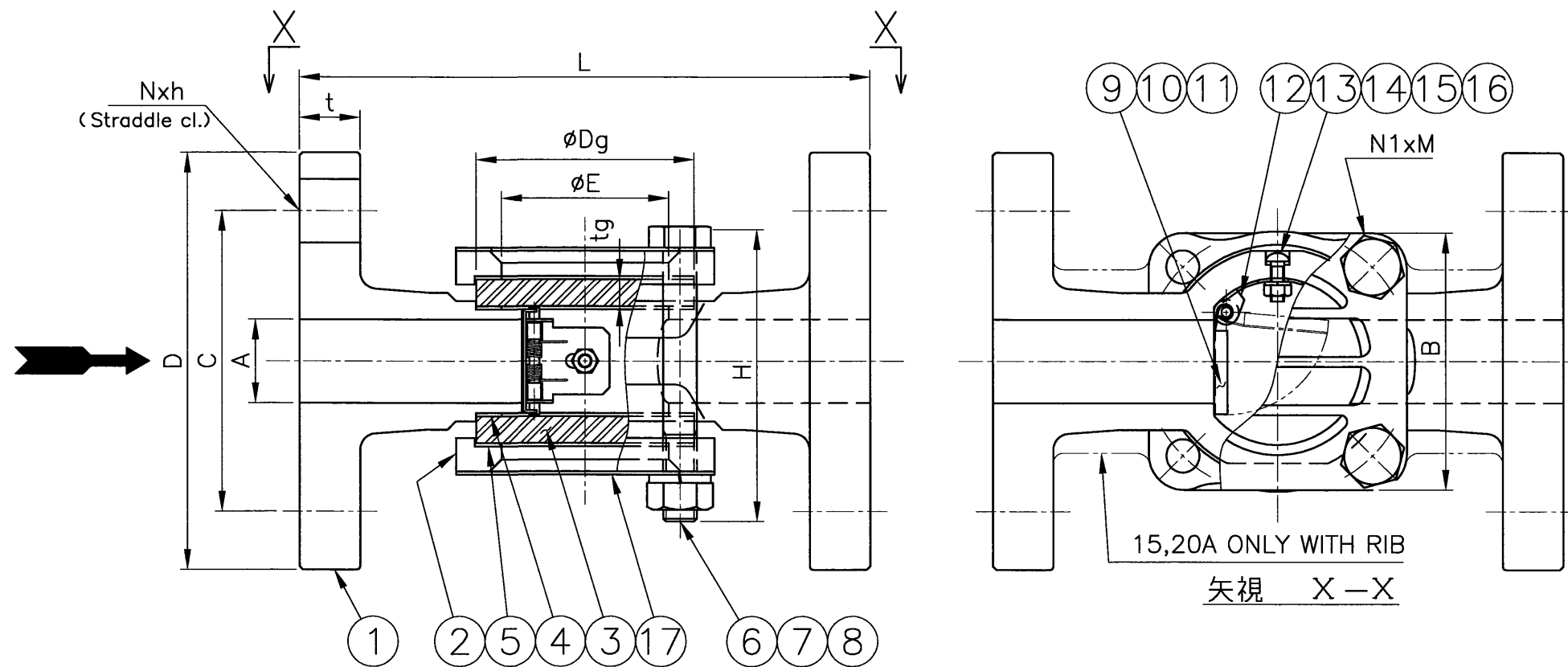
名 称	サイトグラス
型 式	GFAF-PS2
呼 径	左 下 参 照
フ ラ ン ジ 規 格	JIS 10K-FF
最 高 圧 力	0.98 MPaG
最 高 温 度	150 °C
耐 圧 試 験	ワシノ標準検査による
気 密 試 験(AIR or N ₂)	



目盛詳細



15-25A



PART NO.	PART NAME	MATERIAL	REQ'D NO.	REMARKS
17	保護プレート	SUS304	2	32-50A のみ
16	ガスケット	PTFE	1	
15	スプリング ワッシャ	SUS316	1	
14	ナット	SUS316	1	
13	丸小ねじ	SUS316	1	
12	支持金具	SUS316	1	ユニクロメッキ
11	スプリング	SUS316	1	
10	ピン	SUS316	1	
9	フラッパー	SUS316	1	
8	スプリング ワッシャ	SWRH	4	ユニクロメッキ
7	ナット	SS400	4	
6	ボルト	SS400	4	ユニクロメッキ
5	クッション	PTFE	2	
4	ガスケット	PTFE	2	ユニクロメッキ
3	ガラス	強化ガラス	2	
2	カバー	FCD450	2	ユニクロメッキ
1	ボデー	FC200	1	

15,20A ONLY WITH RIB
矢視 X-X

呼 径 A (B)	L	H 約	E	B	③ ガラス		フランジ JIS 10K - FF				⑥ボルト N1xM	④ ガスケット ⑤ クッション	重量 (kg)	数量	備 考		
					Dg	tg	D	t	-	-						C	Nxh
15 (1/2)	150	71	40	63	50	6	95	16	-	-	70	4x 15	4x M8	φ50xφ40xt1	3.0		
20 (3/4)	150	76	40	63	50	6	100	18	-	-	75	4x 15	4x M8	50x 40x 1	3.0		
25 (1)	170	92	50	77	65	8	125	18	-	-	90	4x 19	4x M10	65x 52x 1	5.0		
32 (1 1/4)	200	118	65	94	80	10	135	20	-	-	100	4x 19	4x M12	80x 67x 1	7.0		
40 (1 1/2)	200	123	65	94	80	10	140	20	-	-	105	4x 19	4x M12	80x 67x 1	7.5		
50 (2)	220	143	80	107	95	12	155	20	-	-	120	4x 19	4x M12	95x 82x 1	9.5		

BILL OF MATERIAL

WASINO KIKI CO., LTD.

MODEL	GFAF-PS2	△			
NAME	鋳鉄製サイトグラス	△			
DATE	2, Sep, 2024	SCALE	△		
APPROVED	K.F	CHECKED	M.H	NO.	DESCRIPTION
DESIGN		DRAWN	S.U	BY	DATE
DWG.NO.				REV.	
GF0302-PS01					