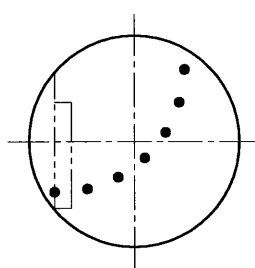
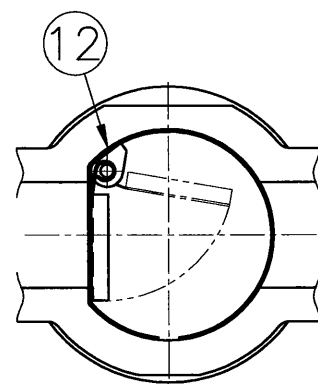


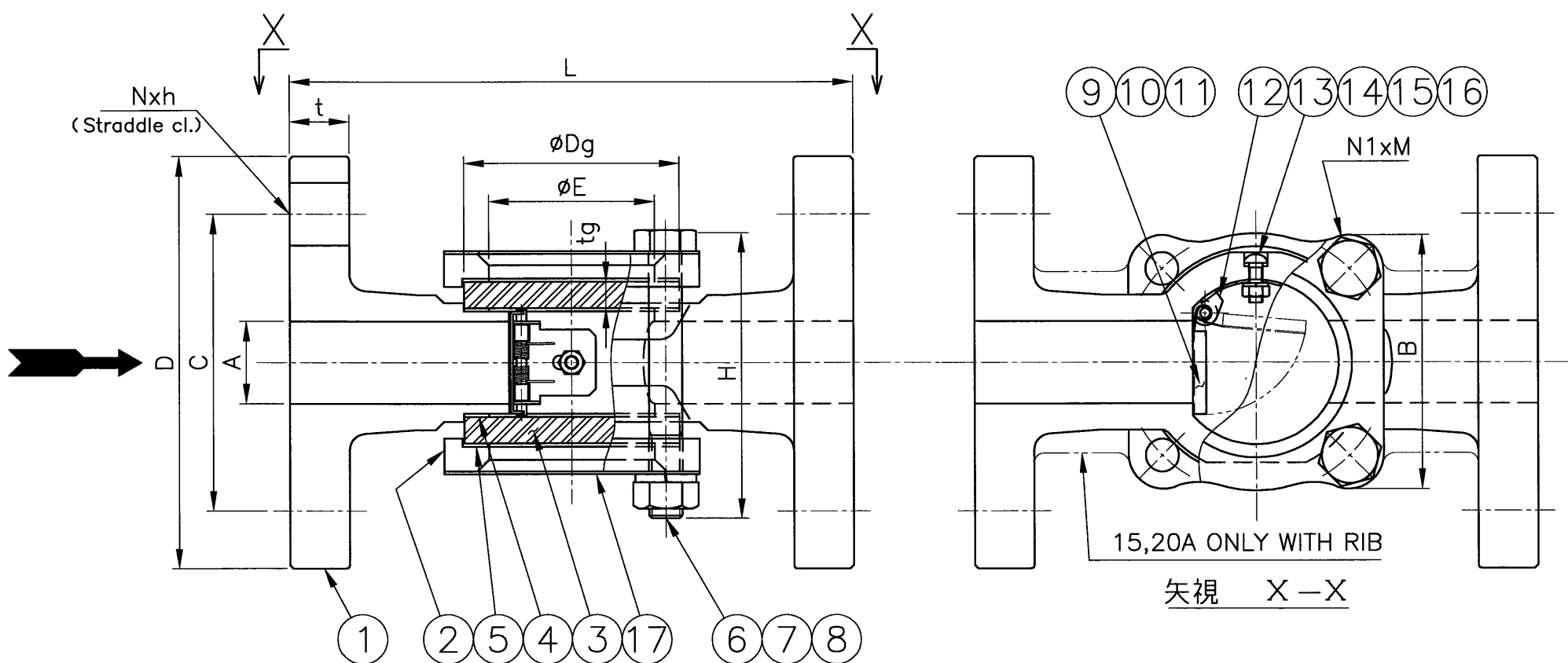
保護カバー詳細



目盛詳細



15-25A



矢視 X-X

御 引 合 先		
名 称	サイトグラス	
型 式	GFAF-PH	
呼 径	左 下 参 照	
フ ラ ン ジ 規 格	JIS 10K-FF	
最 高 圧 力	0.98 MPaG	
最 高 温 度	150 °C	
耐 圧 試 験	ワシノ標準検査による	
気 密 試 験(AIR or N ₂)		

17	保護カバー	SUS304	2set	ストッパー付
16	ガスケット	PTFE	1	32-50A のみ
15	スプリング ワッシャ	SUS316	1	
14	ナット	SUS316	1	
13	丸小ねじ	SUS316	1	
12	支持金具	SUS316	1	
11	スプリング	SUS316	1	
10	ピン	SUS316	1	
9	フラッパー	SUS316	1	
8	スプリング ワッシャ	SWRH	4	ユニクロメッキ
7	ナット	SS400	4	
6	ボルト	SS400	4	
5	クッション	PTFE	2	
4	ガスケット	PTFE	2	
3	ガラス	強化ガラス	2	
2	カバー	FCD450	2	
1	ボデー	FC200	1	
PART NO.	PART NAME	MATERIAL	REQ'D NO.	REMARKS

呼 径 A (B)	L	H 約	E	B	③ ガラス		フ ラ ン ジ JIS 10K - FF				⑥ボルト N1xM	④ ガスケット ⑤ クッション	重量 (kg)	数量	備 考	
					Dg	tg	D	t	-	-						C
15 (1/2)	150	71	40	63	50	6	95	16	-	-	70	4x 15	4x M8	φ50xφ40xt1	3.0	
20 (3/4)	150	76	40	63	50	6	100	18	-	-	75	4x 15	4x M8	50x 40x 1	3.0	
25 (1)	170	92	50	77	65	8	125	18	-	-	90	4x 19	4x M10	65x 52x 1	5.0	
32 (1 1/4)	200	118	65	94	80	10	135	20	-	-	100	4x 19	4x M12	80x 67x 1	7.0	
40 (1 1/2)	200	123	65	94	80	10	140	20	-	-	105	4x 19	4x M12	80x 67x 1	7.5	
50 (2)	220	143	80	107	95	12	155	20	-	-	120	4x 19	4x M12	95x 82x 1	9.5	

BILL OF MATERIAL

WASINO KIKI CO.,LTD.

MODEL: GFAF-PH

NAME: 鑄鉄製サイトグラス

DATE: 2, Sep, 2024

APPROVED: K.F. CHECK'FD: M.H.

DESIGN: S.U. DRAWN: S.U.

SCALE: △

DWG.NO.: GF0302-PH01

NO.	DESCRIPTION	BY	DATE