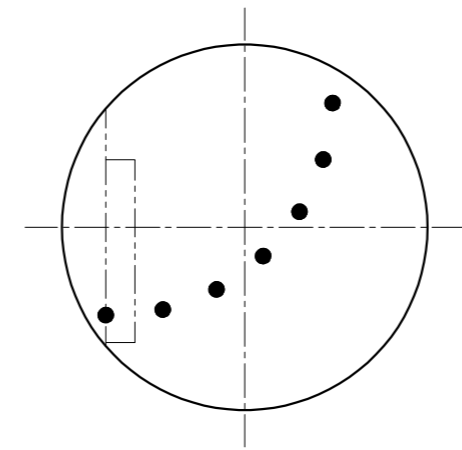


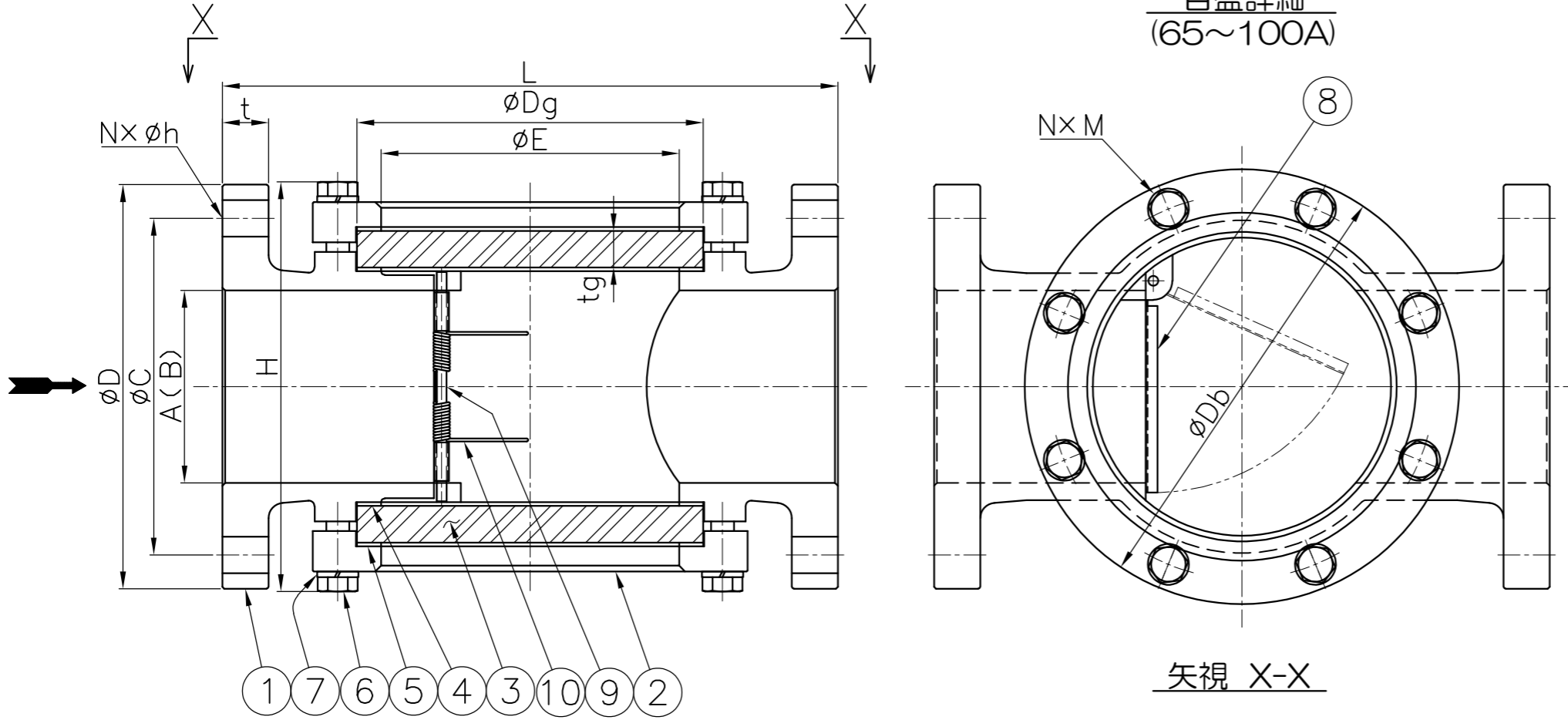
御 引 合 先

名 称	サイトグラス
型 式	GFAF
呼 径	左 下 参 照
フ ラ ン ジ 規 格	JIS 10K-FF
最 高 圧 力	*1 0.98 MPaG
最 高 温 度	150 ° C
耐 圧 試 験	ワシノ標準検査による
気 密 試 験 (AIR or N ₂)	

*1 (150A--- 0.74 MPaG
200A--- 0.44 MPaG)



目盛詳細
(65~100A)



矢視 X-X

10	スプリング	SUS316	1	
9	ピン	SUS304	1	
8	フラッパー	SUS304	1	
7	スプリング ワッシャ	SWRH	N×2	
6	ボルト	SS400	N×2	
5	クッション	PTFE	2	
4	ガスケット	PTFE	2	
3	ガラス	強化ガラス	2	
2	カバー	FC200	2	
1	ボデー	FC200	1	
PART NO.	PART NAME	MATERIAL	REQ'D NO.	REMARKS

BILL OF MATERIAL

WASINO KIKI CO.,LTD.

呼 径 A (B)	L	H 約	E	D _b	③ ガラス		フランジ JIS 10K - FF					⑥ボルト N×M	④ ガスケット ⑤ クッション		重量 (kg) 約	数量	備 考
					D _g	t _g	D	t	-	-	C		N×h	φ			
65 (2½)	270	162	120	185	140	15	175	22	-	-	140	4×19	6×M12	φ140xφ120xt2	18		
80 (3)	270	178	120	185	140	15	185	22	-	-	150	8×19	6×M12	140x 120x 2	19		
100 (4)	320	210	155	226	180	19	210	24	-	-	175	8×19	8×M12	180x 155x 2	26		
125 (5)	380	263	200	286	230	25	250	24	-	-	210	8×23	8×M16	230x 200x 2	48		
150 (6)	420	288	230	318	260	25	280	26	-	-	240	8×23	10×M16	260x 230x 2	60		
200 (8)	500	350	300	395	340	25	330	26	-	-	290	12×23	12×M16	340x 300x 2	93		

MODEL	GFAF			△			
NAME	鋳鉄製サイトグラス			△			
DATE	2.Sep.2024	SCALE	△				
APPROVED	K.F	CHECKED	M.H	NO.	DESCRIPTION	BY	DATE
DESIGN		DRAWN	T.S	DWG.NO.		REV.	
				GF0302-2			