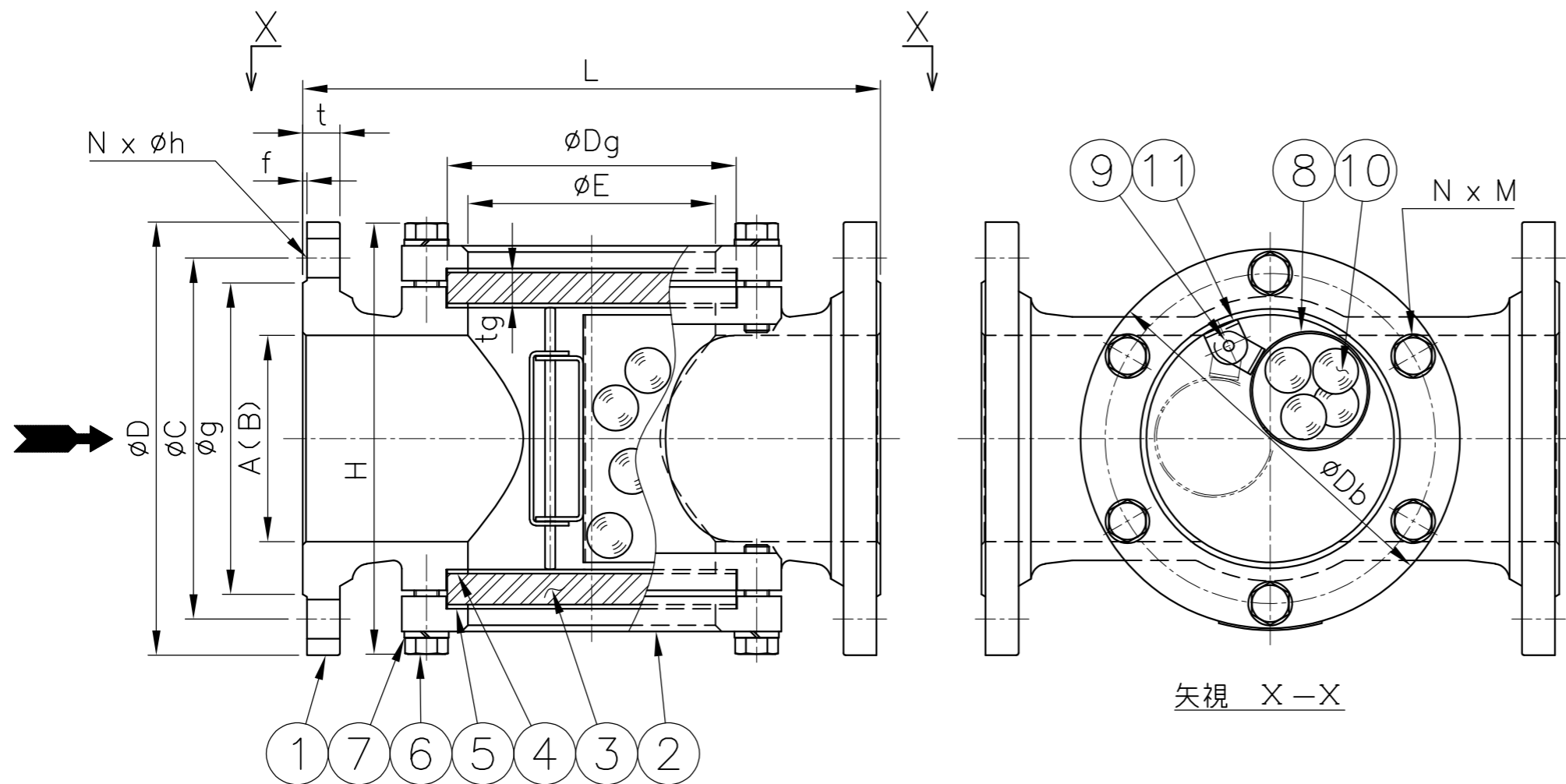


	ボール個数		
	ポリプロピレン (白)	アクリル (赤/緑)	Total
65A	1	1/1	3
80・100A	2	1/1	4



御 引 合 先		
名 称	サイトグラス	
型 式	GK20BPH2F	
呼 径	左 下 参 照	
フ ラ ン ジ 規 格	ASME 150Lb-RF	
最 高 圧 力	0.98 MPaG	
最 高 温 度	85 °C	
耐 圧 試 験	ワシノ標準検査による	
気 密 試 験 (AIR or N ₂)		

11	支持金具	SUS304	1	
10	ボール	ポリプロピレン & アクリル	3~4	
9	ピン	SUS304	1	
8	リング	SUS304	1	
7	スプリング ワッシャ	SWRH	Nx2	
6	ボルト	S45C	Nx2	
5	クッション	PTFE	2	
4	ガスケット	PTFE	2	
3	ガラス	強化ガラス	2	
2	カバー	SS400	2	
1	ボデー	SCPH2 or A216 WCB	1	
PART NO.	PART NAME	MATERIAL	REQ'D NO.	REMARKS

BILL OF MATERIAL

WASINO KIKI CO.,LTD.

呼 径 A (B)	L	H 約	E	Db	③ ガラス フランジ ASME 150Lb - RF							⑥ ボルト NxM	④ ガスケット ⑤ クッション	重量 (kg) 約	数量	備 考	
					Dg	tg	D	t	f	g	C						Nxh
65 (2 1/2)	230	155	80	140	95	12	178	22.4	1.6	104.6	139.7	4x19	4xM12	φ95xφ82xt1	15		
80 (3)	250	188	100	165	120	15	190	23.9	1.6	127	152.4	4x19	6xM12	120x100x 2	20		
100 (4)	280	211	120	184	140	15	229	23.9	1.6	157.2	190.5	8x19	6xM12	140x120x 2	27		

MODEL	GK20BPH2F			△		
NAME	鋳鋼製サイトグラス			△		
DATE	2.Sep.2024	SCALE	△			
APPROVED	K.F	CHECKED	M.H	NO.	DESCRIPTION	BY
DESIGN		DRAWN	T.S	DWG.NO.	GB6123-2	
						REV.