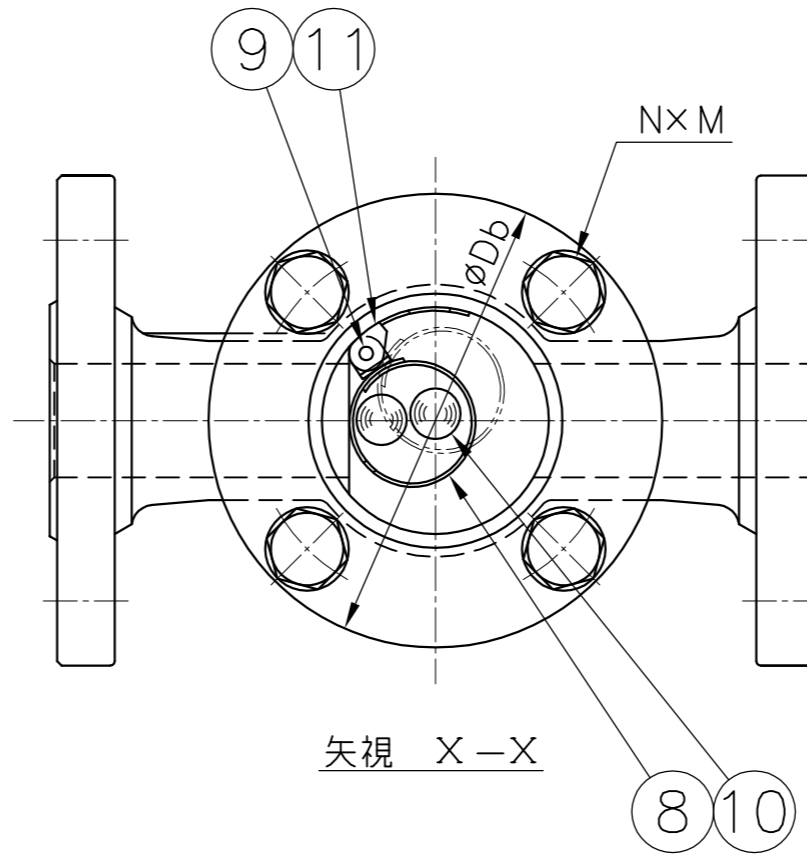
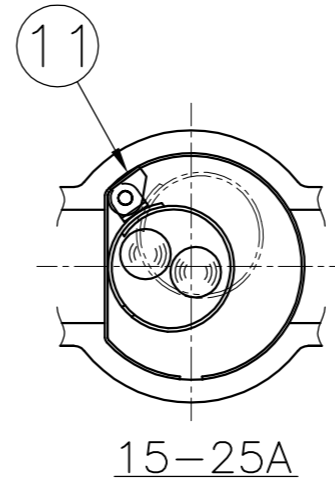
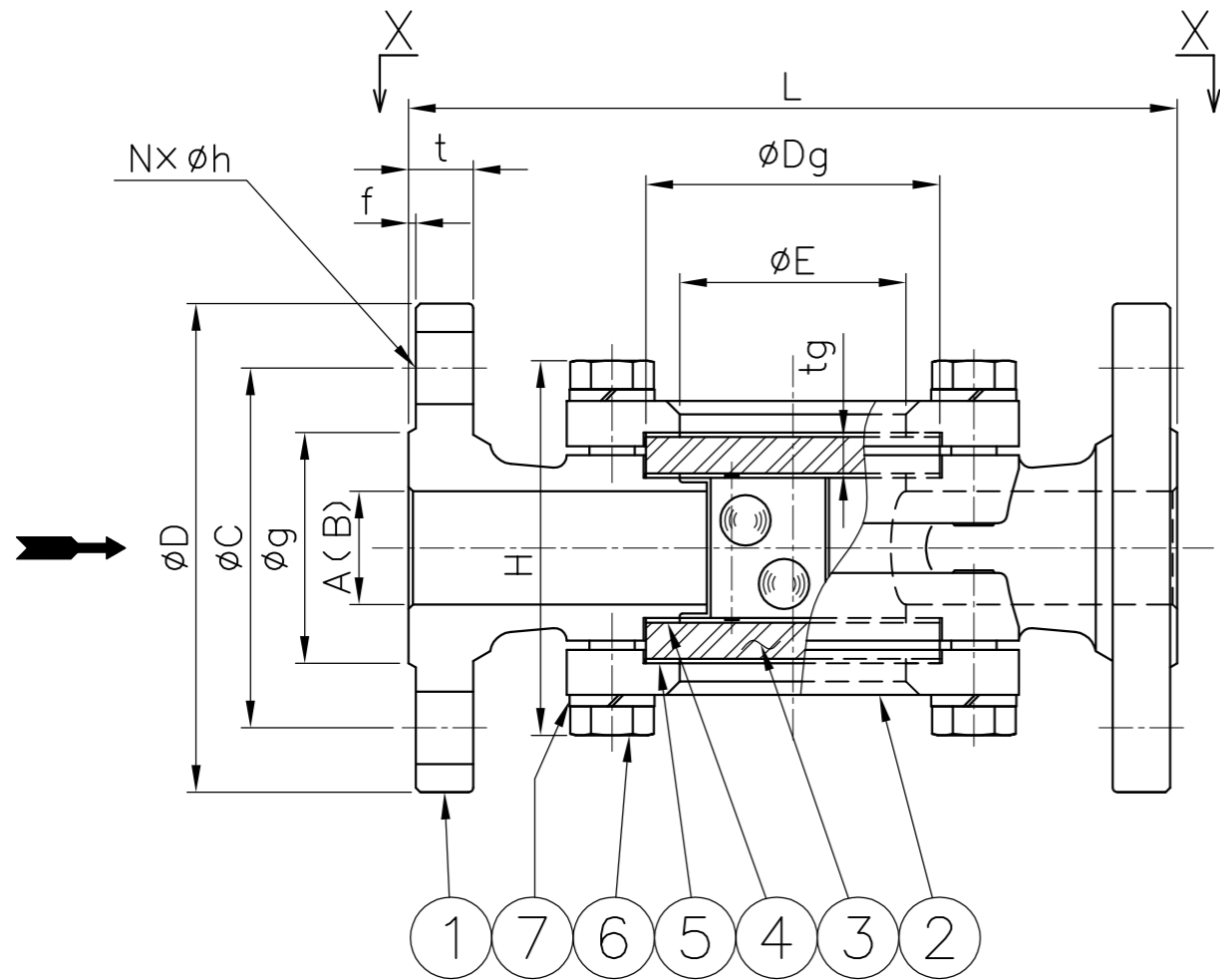


	ボール個数		
	ポリプロピレン (白)	アクリル (赤/緑)	Total
15~25A	1	0/1	2
32~50A	1	1/1	3



※1 ノズル内径 (15A-φ20)
(32A-φ40)

呼径 A(B)	L	H 約	E	Db	③ ガラス		フランジ ASME 150Lb - RF						⑥ ボルト NxM	④ ガasket ⑤ クッション	重量 (kg) 約	数量	備考
					Dg	tg	D	t	f	g	C	Nxh					
※1 15(1/2)	150	78	40	86	50	6	89	11.2	1.6	35.1	60.5	4x16	4xM10	φ50xφ40xt1	3		
20(3/4)	150	78	40	86	50	6	99	12.7	1.6	42.9	69.8	4x16	4xM10	50x40x1	3.5		
25(1)	170	86	50	100	65	8	108	14.3	1.6	50.8	79.2	4x16	4xM10	65x52x1	5		
※1 32(1/4)	200	114	65	124	80	10	117	15.8	1.6	63.5	88.9	4x16	4xM12	80x67x1	6		
40(1/2)	200	114	65	124	80	10	127	17.6	1.6	73.2	98.6	4x16	4xM12	80x67x1	8		
50(2)	220	134	80	140	95	12	152	19.1	1.6	91.9	120.6	4x19	4xM12	95x82x1	11.5		

御 引 合 先		
名 称	サイトグラス	
型 式	GK20BPH2F	
呼 径	左 下 参 照	
フ ラ ン ジ 規 格	ASME 150Lb-RF	
最 高 圧 力	0.98 MPaG	
最 高 温 度	85 °C	
耐 圧 試 験	ワシノ標準検査による	
気 密 試 験 (AIR or N ₂)		

PART NO.	PART NAME	MATERIAL	REQ'D NO.	REMARKS
11	支持金具	SUS316	1	
10	ボール	ポリプロピレン & アクリル	2~3	
9	ピン	SUS316	1	
8	リング	SUS316	1	
7	スプリング ワッシャ	SWRH	Nx2	
6	ボルト	S45C	Nx2	
5	クッション	PTFE	2	
4	ガスケット	PTFE	2	
3	ガラス	強化ガラス	2	
2	カバー	SS400	2	
1	ボデー	SCPH2	1	

BILL OF MATERIAL

WASINO KIKI CO.,LTD.

MODEL	GK20BPH2F			△			
NAME	鋳鋼製サイトグラス			△			
DATE	2.Sep.2024		SCALE	△			
APPROVED	K.F	CHECKED	M.H	NO.	DESCRIPTION	BY	DATE
DESIGN		DRAWN	T.S	DWG.NO.		REV.	
				GB6123-1			