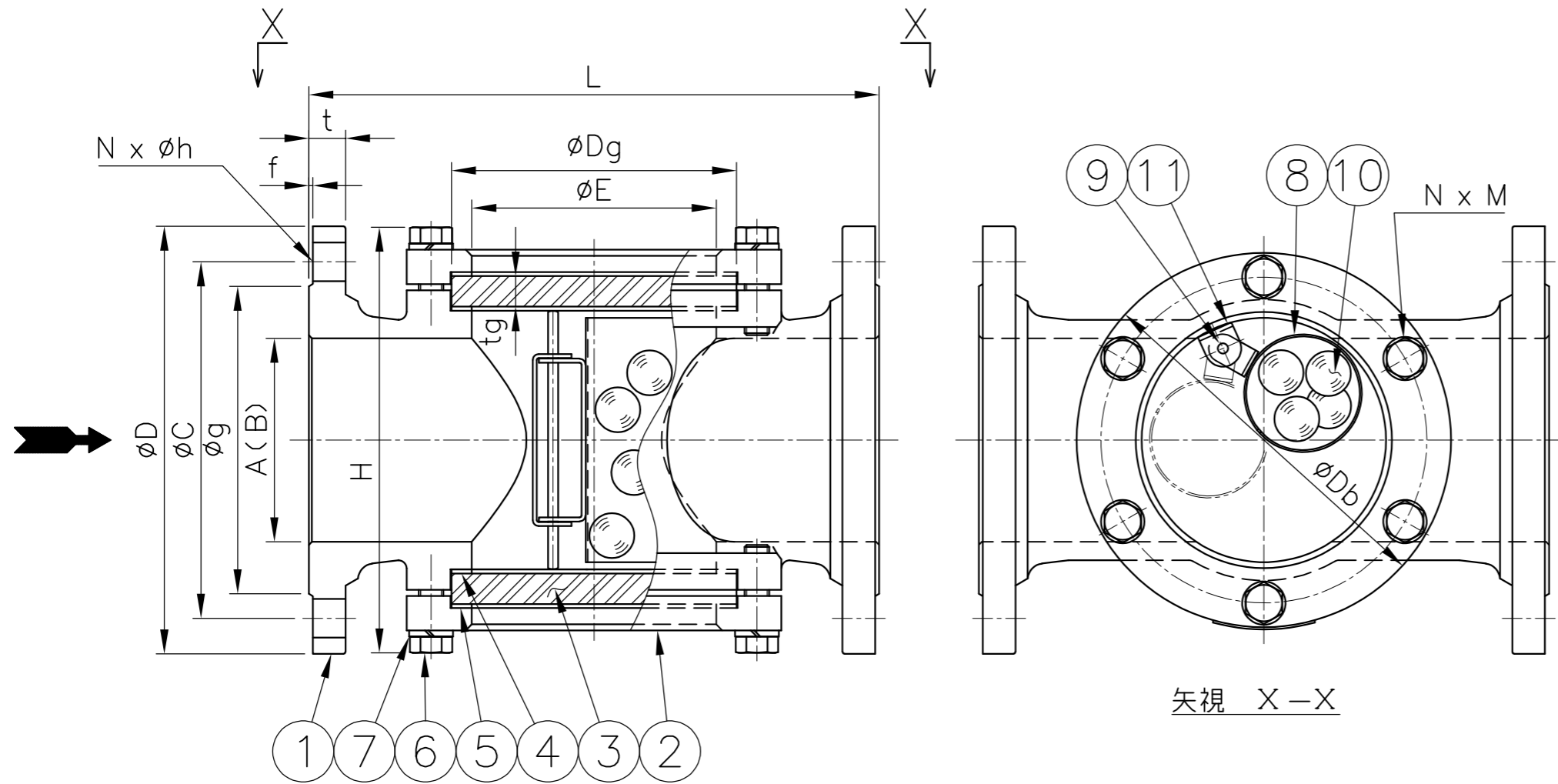


	ボール個数		
	ポリプロピレン (白)	アクリル (赤/緑)	Total
65A	1	1/1	3
80・100A	2	1/1	4

御 引 合 先		
名 称	サイトグラス	
型 式	GK20BPH2F	
呼 径	左 下 参 照	
フ ラ ン ジ 規 格	JIS 10K-RF	
最 高 圧 力	0.98 MPaG	
最 高 温 度	85 °C	
耐 圧 試 験	ワシノ標準検査による	
気 密 試 験 (AIR or N ₂)		



矢視 X-X

11	支持金具	SUS304	1	
10	ボール	ポリプロピレン & アクリル	3~4	
9	ピン	SUS304	1	
8	リング	SUS304	1	
7	スプリング ワッシャ	SWRH	Nx2	
6	ボルト	S45C	Nx2	
5	クッション	PTFE	2	
4	ガスケット	PTFE	2	
3	ガラス	強化ガラス	2	
2	カバー	SS400	2	
1	ボデー	SCPH2 or A216 WCB	1	
PART NO.	PART NAME	MATERIAL	REQ'D NO.	REMARKS

BILL OF MATERIAL

WASINO KIKI CO.,LTD.

呼 径 A (B)	L	H 約	E	Db	③ ガラス		フランジ JIS 10K - RF					⑥ボルト NxM	④ ガスケット ⑤クッション	重量 (kg) 約	数量	備 考	
					Dg	tg	D	t	f	g	C						Nxh
65(2 1/2)	230	155	80	140	95	12	175	18	2	116	140	4x19	4xM12	φ95xφ82xt1	14		
80 (3)	250	188	100	165	120	15	185	18	2	126	150	8x19	6xM12	120x100x 2	18.5		
100 (4)	280	211	120	184	140	15	210	18	2	151	175	8x19	6xM12	140x120x 2	23		

MODEL	GK20BPH2F			△			
NAME	鋳鋼製サイトグラス			△			
DATE	2.Sep.2024		SCALE	△			
APPROVED	K.F	CHECKED	M.H	NO.	DESCRIPTION	BY	DATE
DESIGN		DRAWN	T.S	DWG.NO.		REV.	
				GB6103-2			