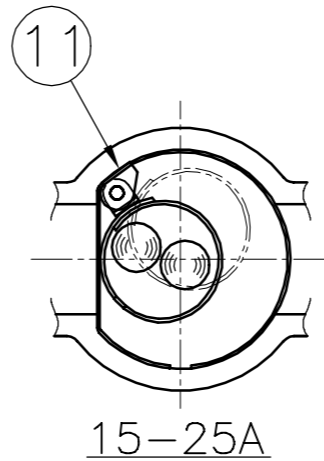
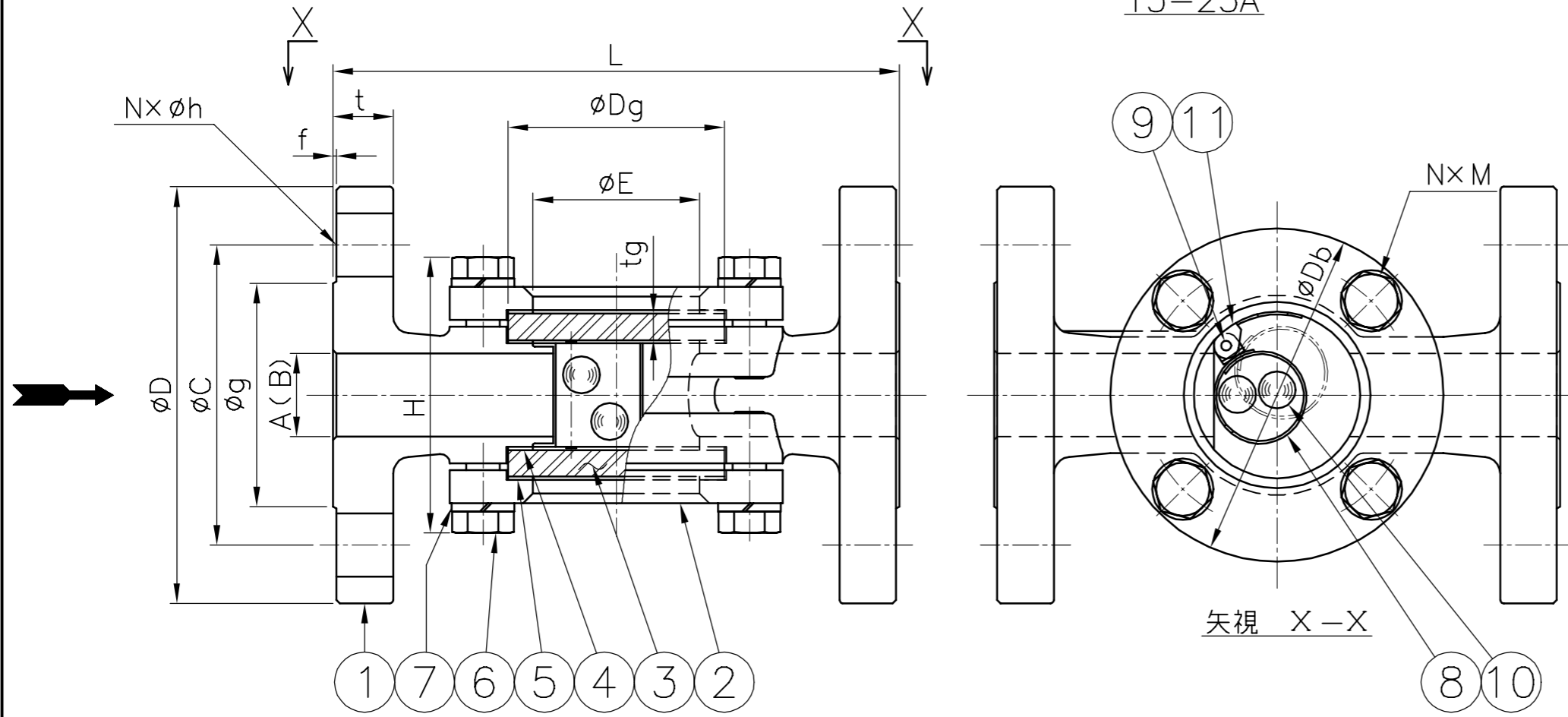


	ボール個数		
	ポリプロピレン (白)	アクリル (赤/緑)	Total
15~25A	1	0/1	2
32~50A	1	1/1	3



御 引 合 先		
名 称	サイトグラス	
型 式	GK20BPH2F	
呼 径	左 下 参 照	
フ ラ ン ジ 規 格	JIS 10K-RF	
最 高 圧 力	0.98 MPaG	
最 高 温 度	85 °C	
耐 圧 試 験	ワシノ標準検査による	
気 密 試 験 (AIR or N ₂)		



※1 ノズル内径 (15A-ø20)
(32A-ø40)

※2 規格外 (JIS 20Kによる)

呼 径 A (B)	L	H 約	E	Db	③ ガラス		フ ラ ン ジ JIS 10K - RF						⑥ ボルト NXM	④ ガasket ⑤ クッション	重量 (kg) 約	数量	備 考
					Dg	tg	D	※2 t	f	g	C	Nxh					
※1 15 (1/2)	150	78	40	86	50	6	95	14	1	51	70	4x15	4xM10	ø50xø40xt1	3.5		
20 (3/4)	150	78	40	86	50	6	100	16	1	56	75	4x15	4xM10	50x 40x 1	4		
25 (1)	170	86	50	100	65	8	125	16	1	67	90	4x19	4xM10	65x 52x 1	6		
※1 32 (1¼)	200	114	65	124	80	10	135	18	2	76	100	4x19	4xM12	80x 67x 1	8		
40 (1½)	200	114	65	124	80	10	140	18	2	81	105	4x19	4xM12	80x 67x 1	8.5		
50 (2)	220	134	80	140	95	12	155	18	2	96	120	4x19	4xM12	95x 82x 1	11.5		

PART NO.	PART NAME	MATERIAL	REQ'D NO.	REMARKS
11	支持金具	SUS316	1	
10	ボール	ポリプロピレン & アクリル	2~3	
9	ピン	SUS316	1	
8	リング	SUS316	1	
7	スプリング ワッシャ	SWRH	Nx2	
6	ボルト	S45C	Nx2	
5	クッション	PTFE	2	
4	ガスケット	PTFE	2	
3	ガラス	強化ガラス	2	
2	カバー	SS400	2	
1	ボデー	SCPH2	1	

BILL OF MATERIAL

WASINO KIKI CO.,LTD.

MODEL	GK20BPH2F			△			
NAME	鋳鋼製サイトグラス			△			
DATE	2, Sep, 2024	SCALE	△				
APPROVED	K.F	CHECKED	M.H	NO.	DESCRIPTION	BY	DATE
DESIGN		DRAWN	S.U	DWG.NO.		REV.	
				GB6103-1A			