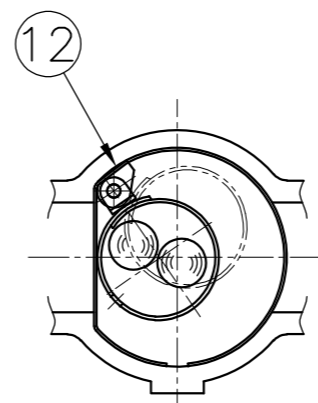
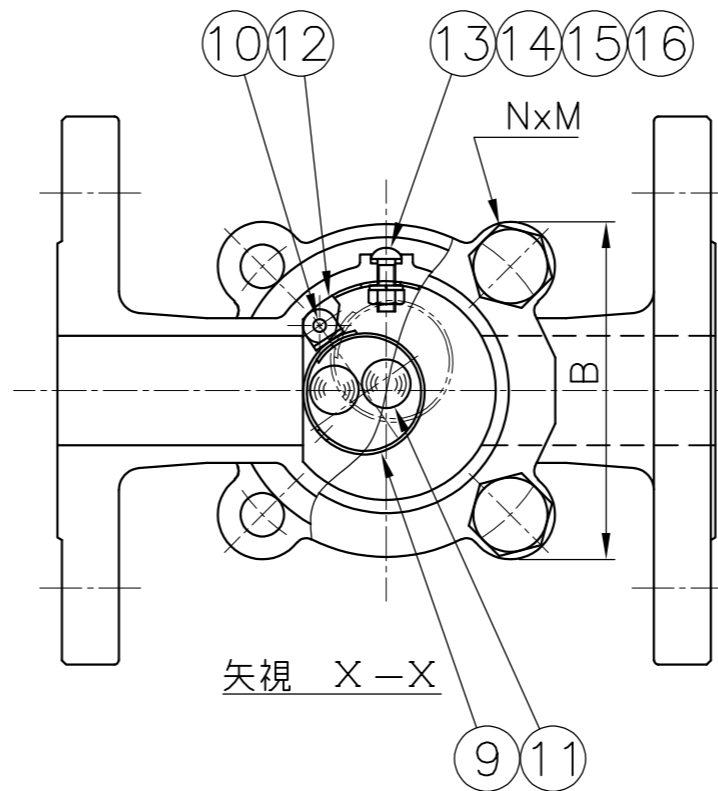
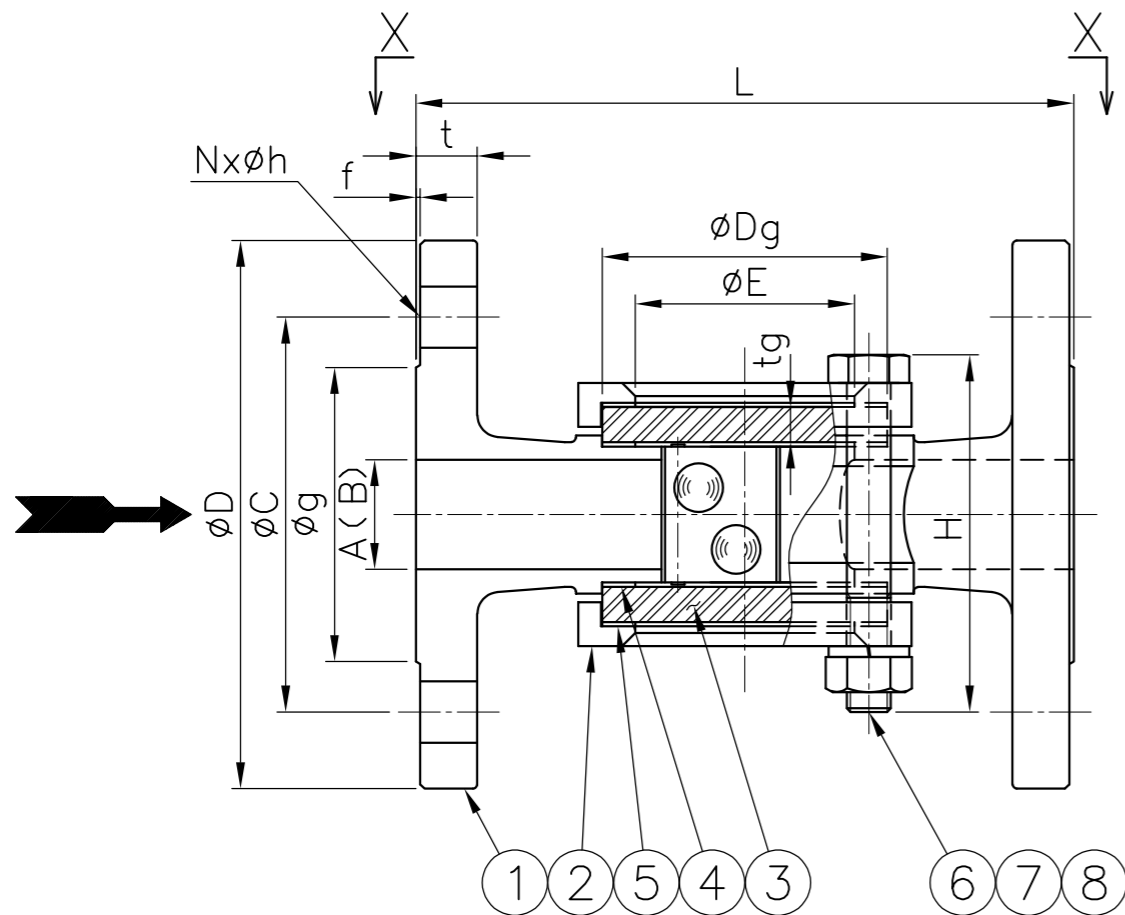


	ボール個数		
	ポリプロピレン (白)	アクリル (赤/緑)	Total
15~25A	1	0/1	2
32~50A	1	1/1	3



15-25A



呼径 A(B)	L	H 約	E	B	③ ガラス		フランジ ASME 150Lb - RF					⑥ ボルト NXM	④ ガasket ⑤ クッション	重量 (kg) 約	数量	備考	
					Dg	tg	D	t	f	g	C						Nxh
15(1/2)	130	66	40	63	50	6	89	11.2	1.6	35.1	60.5	4x16	4xM8	φ50xφ40xt1	1.5		
20(3/4)	130	66	40	63	50	6	99	12.7	1.6	42.9	69.8	4x16	4xM8	50x40x1	2		
25(1)	150	82	50	77	65	8	108	14.3	1.6	50.8	79.2	4x16	4xM10	65x52x1	3		
32(1 1/4)	170	98	65	94	80	10	117	15.8	1.6	63.5	88.9	4x16	4xM12	80x67x1	5		
40(1 1/2)	170	108	65	94	80	10	127	17.6	1.6	73.2	98.6	4x16	4xM12	80x67x1	5.5		
50(2)	200	123	80	107	95	12	152	19.1	1.6	91.9	120.6	4x19	4xM12	95x82x1	8		

御 引 合 先

名 称	サイトグラス
型 式	GKB14F
呼 径	左 下 参 照
フ ラ ン ジ 規 格	ASME 150Lb-RF
最 高 圧 力	0.98 MPaG
最 高 温 度	85 °C
耐 圧 試 験	ワシノ標準検査による
気 密 試 験 (AIR or N ₂)	

PART NO.	PART NAME	MATERIAL	REQ'D NO.	REMARKS
16	ガスケット	PTFE	1	} 32-50A のみ
15	スプリング ワッシャ	SUS316	1	
14	ナット	SUS316	1	
13	丸小ねじ	SUS316	1	
12	支持金具	SUS316	1	
11	ボール	ポリプロピレン & アクリル	2~3	
10	ピン	SUS316	1	
9	リング	SUS316	1	
8	スプリング ワッシャ	SUS304	4	
7	ナット	SUS304	4	
6	ボルト	SUS304	4	
5	クッション	PTFE	2	
4	ガスケット	PTFE	2	
3	ガラス	強化ガラス	2	
2	カバー	SCS13A	2	
1	ボデー	SCS14 or SCS14A	1	

BILL OF MATERIAL

WASINO KIKI CO.,LTD.

MODEL	GKB14F	△		
NAME	ステンレス鋼製サイトグラス	△		
DATE	2.Sep.2024	SCALE	△	
APPROVED	K.F	CHECKED	M.H	
DESIGN		DRAWN	T.S	
DWG.NO.		GB4823-1		
NO.	DESCRIPTION	BY	DATE	REV.