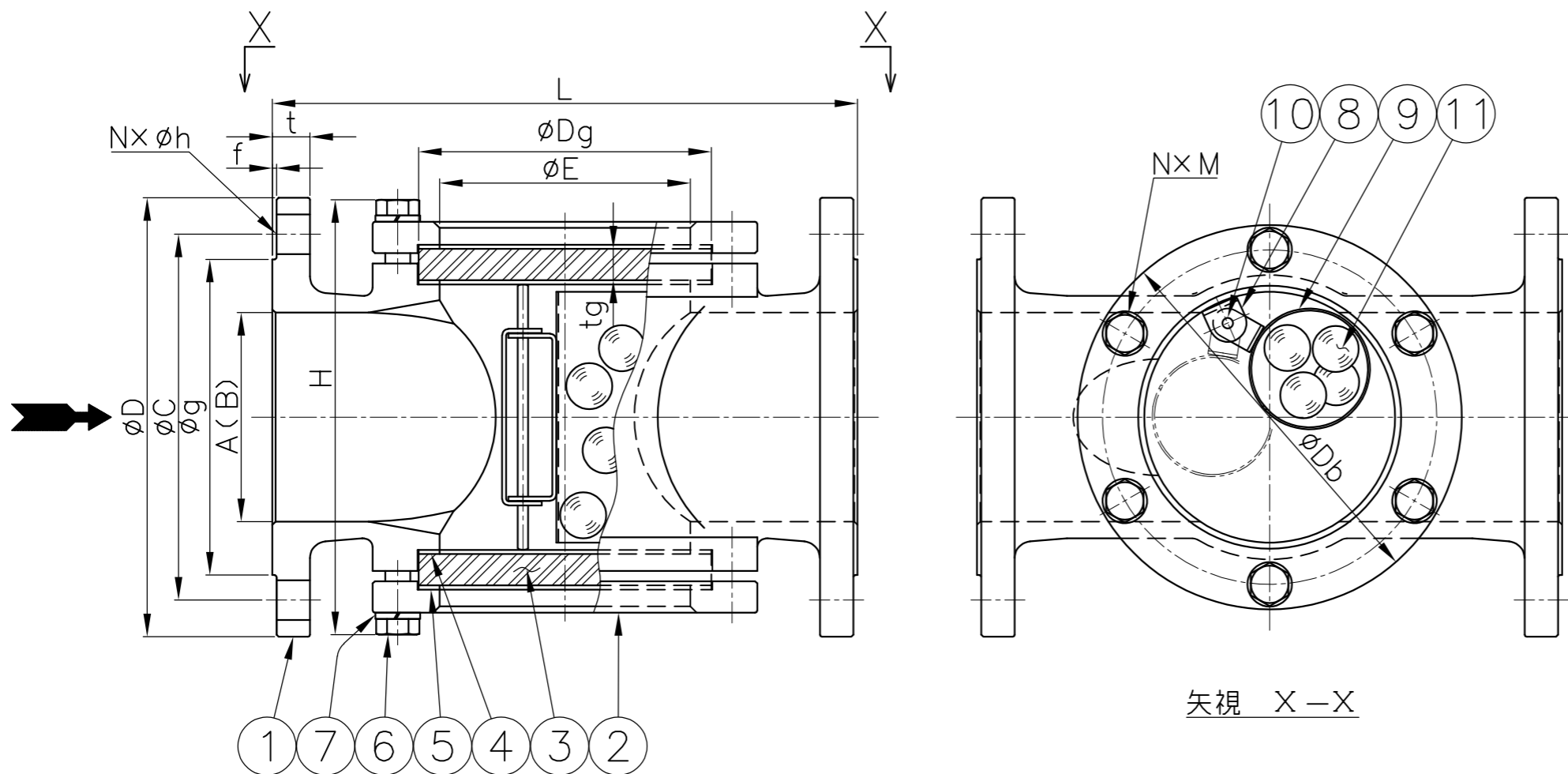


	ボール個数		
	ポリプロピレン (白)	アクリル (赤/緑)	Total
65A	1	1/1	3
80・100A	2	1/1	4

御 引 合 先

名 称	サイトグラス
型 式	GKB14F
呼 径	左 下 参 照
フ ラ ン ジ 規 格	JIS 10K-RF
最 高 圧 力	0.98 MPaG
最 高 温 度	85 °C
耐 圧 試 験	ワシノ標準検査による
気 密 試 験 (AIR or N <sub>2</sub> )	



矢 視 X-X

PART NO.	PART NAME	MATERIAL	REQ'D NO.	REMARKS
11	ボール	ポリプロピレン & アクリル	3~4	
10	ピン	SUS316	1	
9	リング	SUS316	1	
8	支持金具	SUS316	1	
7	スプリング ワッシャ	SUS304	Nx2	
6	ボルト	SUS304	Nx2	
5	クッション	PTFE	2	
4	ガスケット	PTFE	2	
3	ガラス	強化ガラス	2	
2	カバー	SCS13A	2	
1	ボデー	SCS14 or SCS14A	1	

BILL OF MATERIAL

**WASINO KIKI CO.,LTD.**

呼 径 A (B)	L	H 約	E	Db	③ ガラス		フランジ JIS 10K - RF					⑥ボルト NxM	④ ガスケット ⑤クッション	重量 (kg) 約	数量	備 考	
					Dg	tg	D	t	f	g	C						Nxh
65(2 1/2)	230	155	80	140	95	12	175	18	2	116	140	4x19	4xM12	φ95xφ82xt1	13		
80 ( 3)	250	185	100	165	120	15	185	18	2	126	150	8x19	6xM12	120x100x 2	16.5		
100 ( 4)	280	210	120	184	140	15	210	18	2	151	175	8x19	6xM12	140x120x 2	21		

MODEL	GKB14F			△		
NAME	ステンレス鋳鋼製サイトグラス			△		
DATE	2.Sep.2024	SCALE	△			
APPROVED	K.F	CHECKED	M.H	NO.	DESCRIPTION	BY DATE
DESIGN		DRAWN	T.S	DWG.NO.		REV.
				GB4803-2		