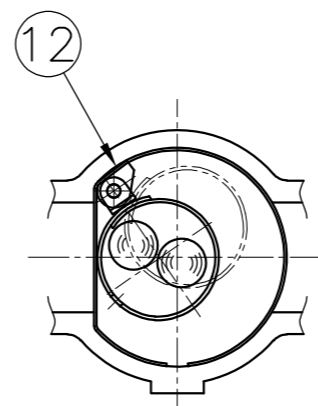
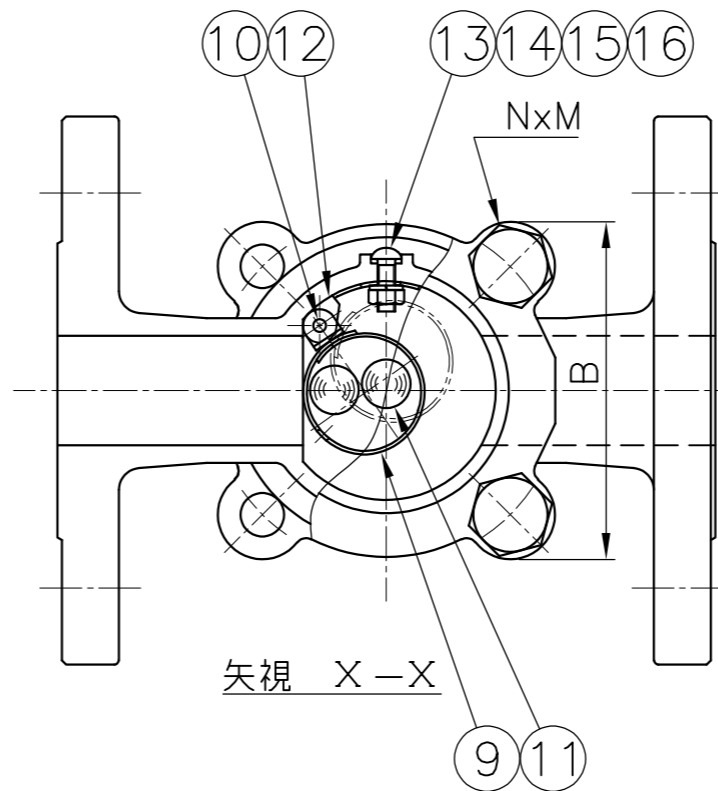
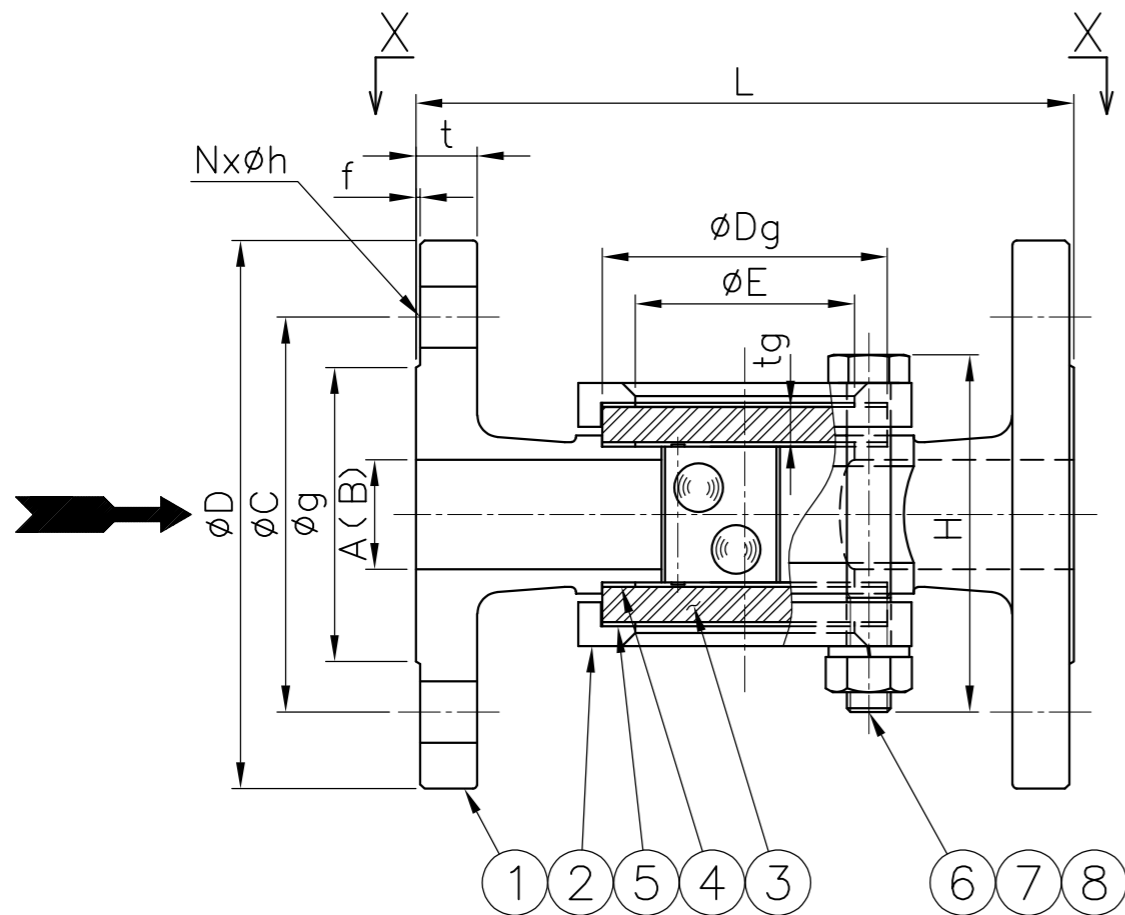


	ボール個数		
	ポリプロピレン (白)	アクリル (赤/緑)	Total
15~25A	1	0/1	2
32~50A	1	1/1	3



15-25A



矢視 X-X

御 引 合 先		
名 称	サイトグラス	
型 式	GKB14F	
呼 径	左 下 参 照	
フ ラ ン ジ 規 格	JIS 10K-RF	
最 高 圧 力	0.98 MPaG	
最 高 温 度	85 °C	
耐 圧 試 験	ワシノ標準検査による	
気 密 試 験 (AIR or N <sub>2</sub> )		

PART NO.	PART NAME	MATERIAL	REQ'D NO.	REMARKS
16	ガスケット	PTFE	1	} 32-50A のみ
15	スプリング ワッシャ	SUS316	1	
14	ナット	SUS316	1	
13	丸小ねじ	SUS316	1	
12	支持金具	SUS316	1	
11	ボール	ポリプロピレン & アクリル	2~3	
10	ピン	SUS316	1	
9	リング	SUS316	1	
8	スプリング ワッシャ	SUS304	4	
7	ナット	SUS304	4	
6	ボルト	SUS304	4	
5	クッション	PTFE	2	
4	ガスケット	PTFE	2	
3	ガラス	強化ガラス	2	
2	カバー	SCS13A	2	
1	ボデー	SCS14 or SCS14A	1	

BILL OF MATERIAL

**WASINO KIKI CO.,LTD.**

MODEL	GKB14F			△			
NAME	ステンレス鋳鋼製サイトグラス			△			
DATE	2.Sep.2024	SCALE	△				
APPROVED	K.F	CHECKED	M.H	NO.	DESCRIPTION	BY	DATE
DESIGN		DRAWN	T.S	DWG.NO.		REV.	
				GB4803-1			

呼 径 A (B)	L	H 約	E	B	③ ガラス		フランジ JIS 10K - RF						⑥ボルト NXM	④ ガスケット ⑤ クッション	重量 (kg) 約	数量	備 考
					Dg	tg	D	t	f	g	C	Nxh					
15 (1/2)	130	66	40	63	50	6	95	12	1	51	70	4x15	4xM8	φ50xφ40xt1	2		
20 (3/4)	130	66	40	63	50	6	100	14	1	56	75	4x15	4xM8	50x40x1	2.5		
25 ( 1 )	150	82	50	77	65	8	125	14	1	67	90	4x19	4xM10	65x52x1	4		
32 ( 1 1/4 )	170	98	65	94	80	10	135	16	2	76	100	4x19	4xM12	80x67x1	5		
40 ( 1 1/2 )	170	108	65	94	80	10	140	16	2	81	105	4x19	4xM12	80x67x1	5.5		
50 ( 2 )	200	123	80	107	95	12	155	16	2	96	120	4x19	4xM12	95x82x1	7		