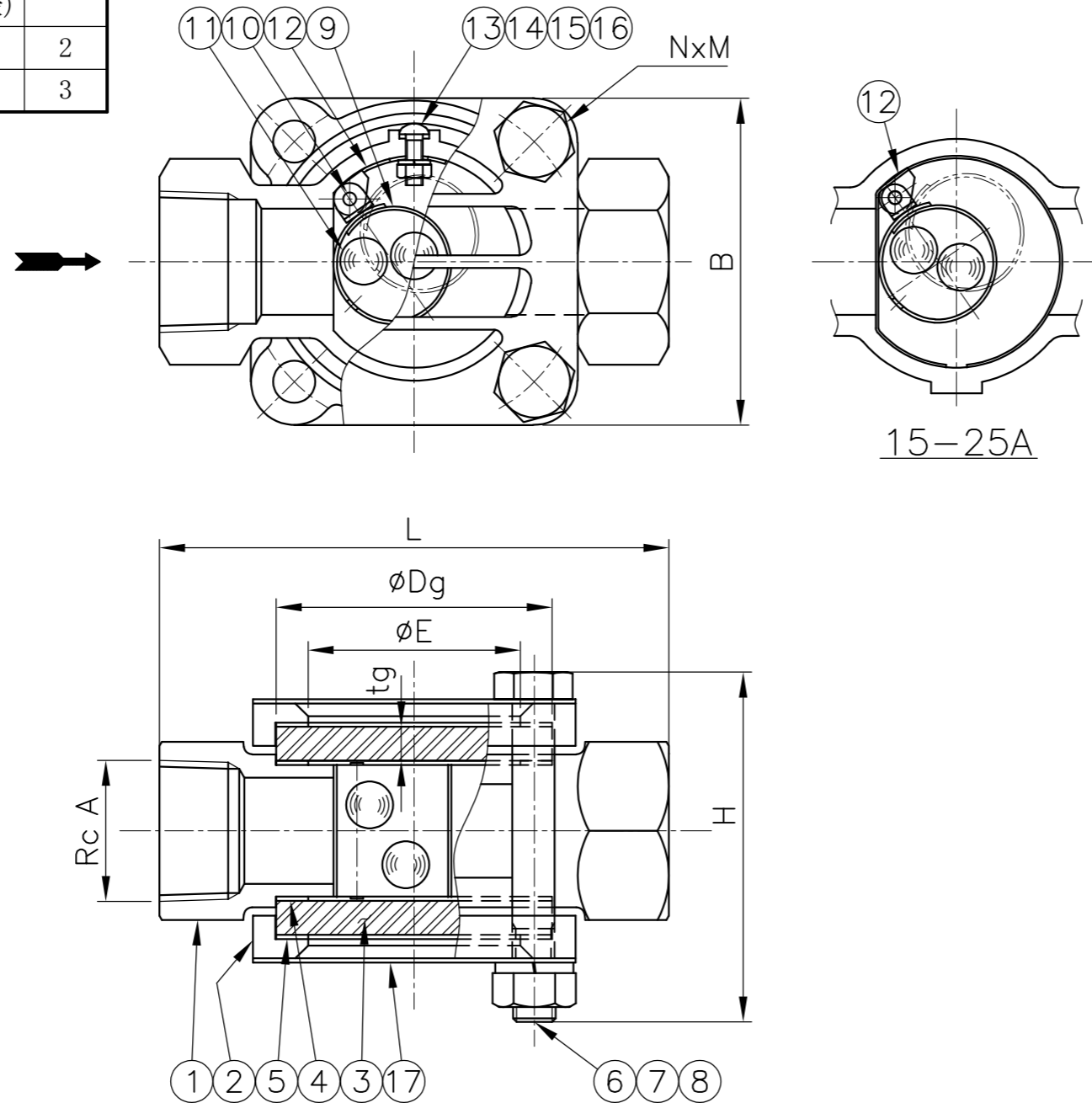


	ボール個数		
	ポリプロピレン (白)	アクリル (赤/緑)	Total
15~25A	1	0/1	2
32~50A	1	1/1	3



15-25A

呼径 A (B)	L	H 約	E	B	③ ガラス		⑥ ボルト N x M	④ ガasket		重量 (kg) 約	数量	備考
					Dg	tg		⑤ クッション				
15 (1/2)	95	66	40	63	50	6	4 x M8	φ50xφ40xt1	0.7			
20 (3/4)	100	71	40	63	50	6	4 x M8	50x 40x 1	0.8			
25 ( 1 )	120	82	50	77	65	8	4 x M10	65x 52x 1	1.5			
32 (1 1/4)	140	103	65	94	80	10	4 x M12	80x 67x 1	2.5			
40 (1 1/2)	145	113	65	94	80	10	4 x M12	80x 67x 1	3			
50 ( 2 )	160	128	80	107	95	12	4 x M12	95x 82x 1	4			

御 引 合 先

名 称	サイトグラス
型 式	GKB13S-PS2
呼 径	左 下 参 照
接 続	Rc
最 高 圧 力	0.98 MPaG
最 高 温 度	85 ° C
耐 圧 試 験 気 密 試 験 (AIR or N <sub>2</sub> )	ワシノ標準検査による

17	保護プレート	SUS304	2	
16	ガスケット	PTFE	1	} 32-50A のみ
15	スプリング ワッシャ	SUS316	1	
14	ナット	SUS316	1	
13	丸小ねじ	SUS316	1	
12	支持金具	SUS316	1	
11	ボール	ポリプロピレン & アクリル	2~3	
10	ピン	SUS316	1	
9	リング	SUS316	1	
8	スプリング ワッシャ	SUS304	4	
7	ナット	SUS304	4	
6	ボルト	SUS304	4	
5	クッション	PTFE	2	
4	ガスケット	PTFE	2	
3	ガラス	強化ガラス	2	
2	カバー	SCS13A	2	
1	ボデー	SCS13A	1	
PART NO.	PART NAME	MATERIAL	REQ'D NO.	REMARKS

BILL OF MATERIAL

**WASINO KIKI CO.,LTD.**

MODEL	GKB13S-PS2			△			
NAME	ステンレス鋳鋼製サイトグラス			△			
DATE	2.Sep.2024		SCALE	△			
APPROVED	K.F	CHECKED	M.H	NO.	DESCRIPTION	BY	DATE
DESIGN		DRAWN	T.S	DWG.NO.	GB3851-PS		REV.