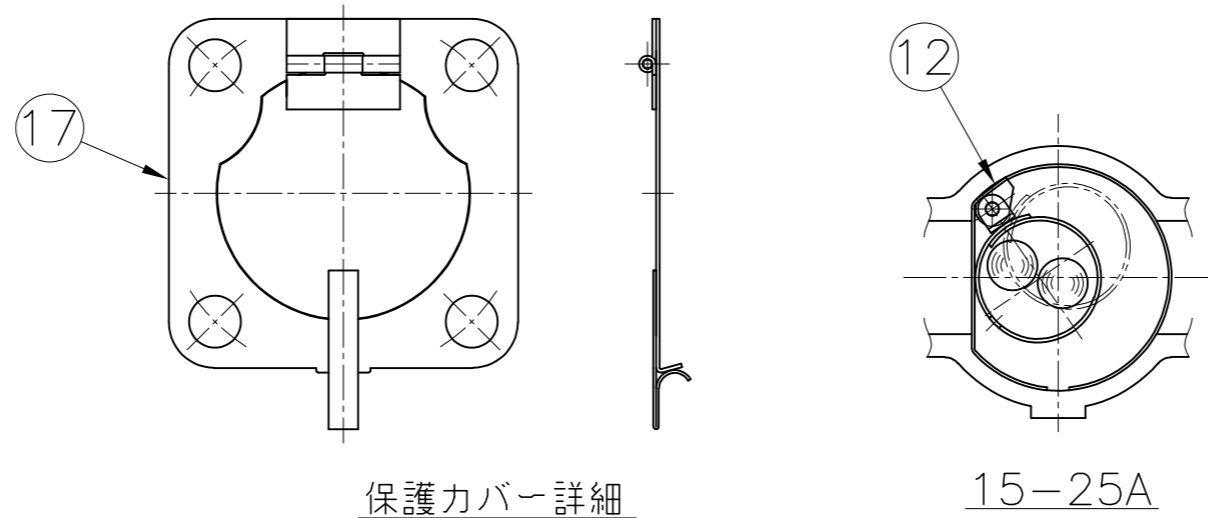
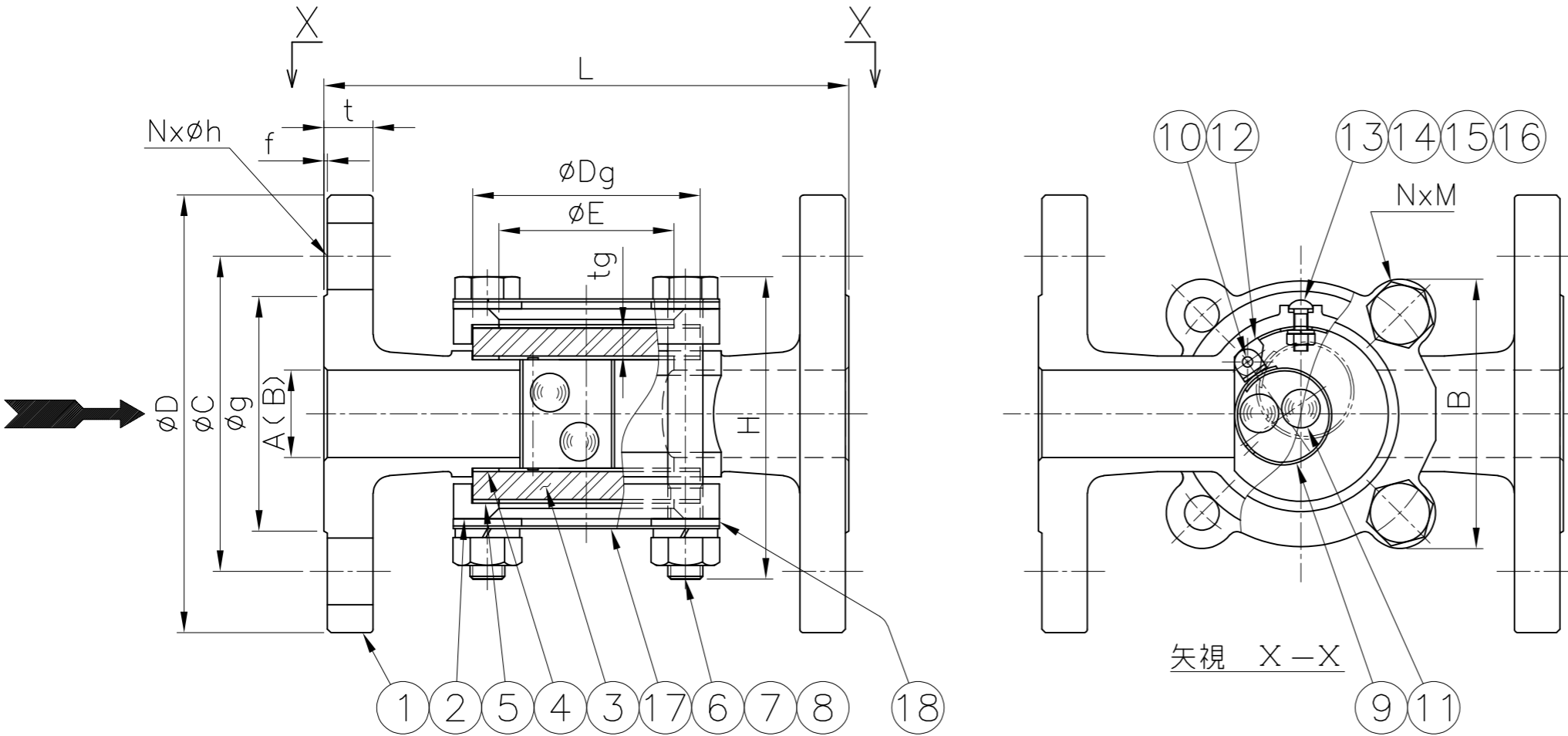


	ボール個数		
	ポリプロピレン (白)	アクリル (赤/緑)	Total
15~25A	1	0/1	2
32~50A	1	1/1	3



保護カバー詳細

御 引 合 先		
名 称	サイトグラス	
型 式	GKB13F-PH	
呼 径	左 下 参 照	
フ ラ ン ジ 規 格	JIS 10K-RF	
最 高 圧 力	0.98 MPaG	
最 高 温 度	85 °C	
耐 圧 試 験	ワシノ標準検査による	
気 密 試 験 (AIR or N ₂)		



呼 径 A (B)	L	H 約	E	B	③ ガラス		フランジ JIS 10K - RF					⑥ボルト NxM	④ ガasket ⑤ クッション	重量 (kg) 約	数量	備 考
					Dg	tg	D	t	f	g	C					
15 (1/2)	130	66	40	63	50	6	95	12	1	51	70	4x15	4xM8	φ50xφ40xt1	2	
20 (3/4)	130	71	40	63	50	6	100	14	1	56	75	4x15	4xM8	50x40x1	2.5	
25 (1)	150	87	50	77	65	8	125	14	1	67	90	4x19	4xM10	65x52x1	4	
32 (1¼)	170	108	65	94	80	10	135	16	2	76	100	4x19	4xM12	80x67x1	5	
40 (1½)	170	113	65	94	80	10	140	16	2	81	105	4x19	4xM12	80x67x1	5.5	
50 (2)	200	133	80	107	95	12	155	16	2	96	120	4x19	4xM12	95x82x1	7	

PART NO.	PART NAME	MATERIAL	REQ'D NO.	REMARKS
18	平ワッシャ	SUS304	8	
17	保護カバー	SUS304	2set	ストッパー付
16	ガスケット	PTFE	1	} 32-50A のみ
15	スプリング ワッシャ	SUS316	1	
14	ナット	SUS316	1	
13	丸小ねじ	SUS316	1	
12	支持金具	SUS316	1	
11	ボール	ポリプロピレン & アクリル	2~3	
10	ピン	SUS316	1	
9	リング	SUS316	1	
8	スプリング ワッシャ	SUS304	4	
7	ナット	SUS304	4	
6	ボルト	SUS304	4	
5	クッション	PTFE	2	
4	ガスケット	PTFE	2	
3	ガラス	強化ガラス	2	
2	カバー	SCS13A	2	
1	ボデー	SCS13A	1	

BILL OF MATERIAL				
WASINO KIKI CO., LTD.				
MODEL	GKB13F-PH			
NAME	ステンレス鋳鋼製サイトグラス			
DATE	2, Sep, 2024	SCALE		
APPROVED	K.F	CHECKED	M.H	
DESIGN		DRAWN	T.S	
DWG. NO.		GB3803-PH01		