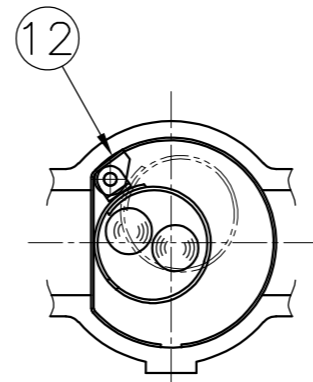
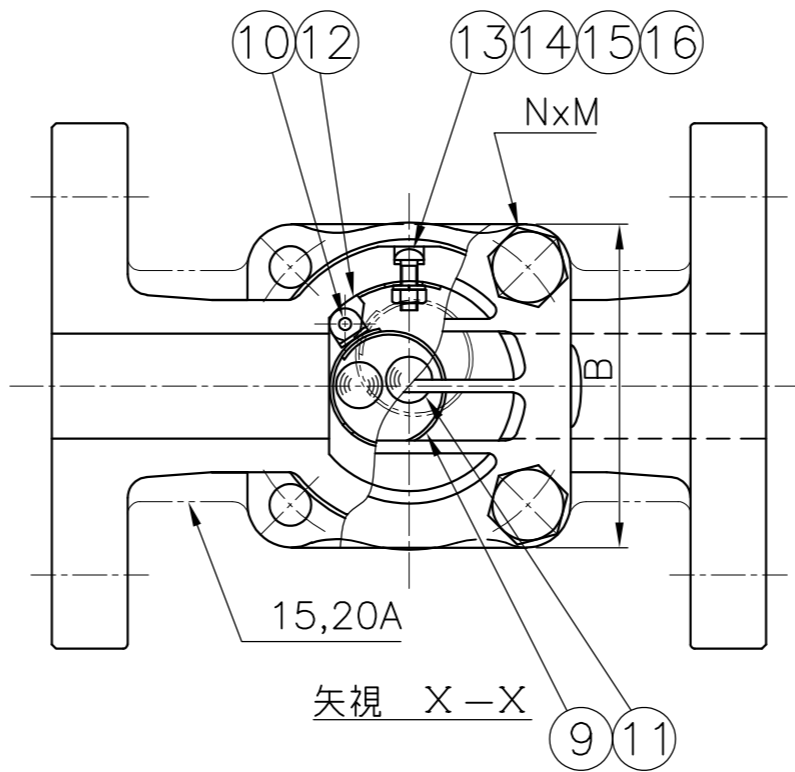
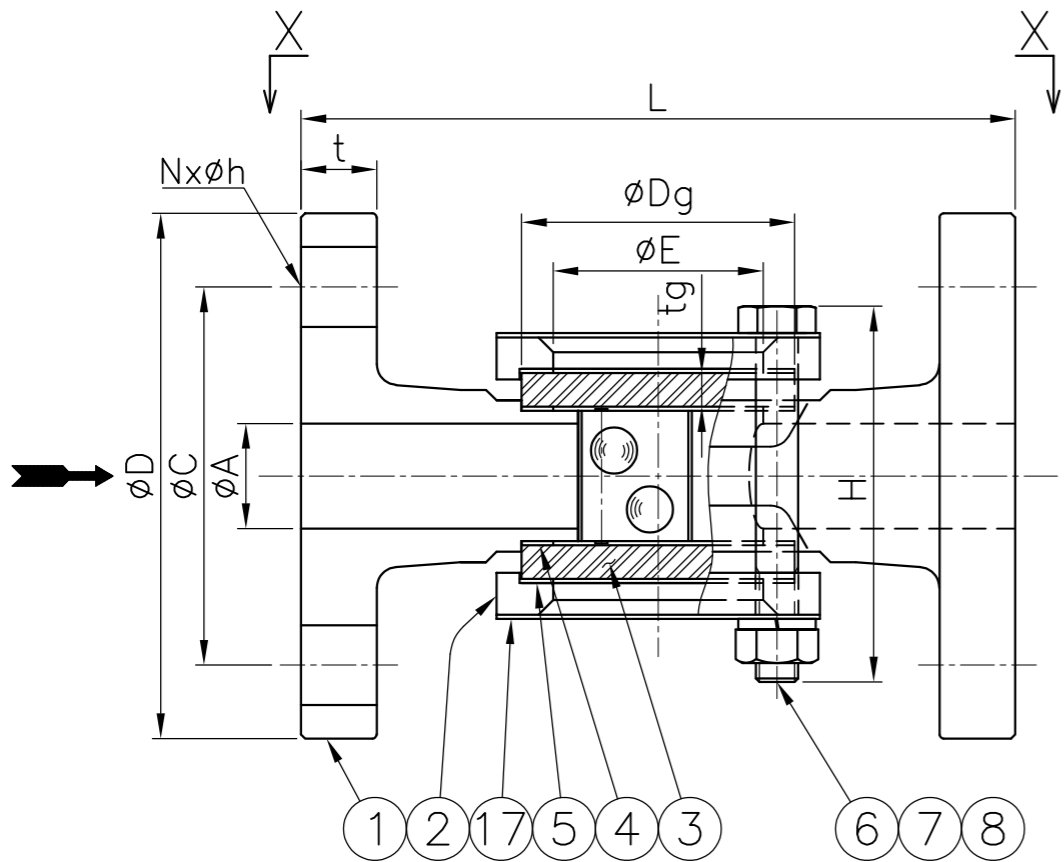


	ボール個数		
	ポリプロピレン (白)	アクリル (赤/緑)	Total
15~25A	1	0/1	2
32~50A	1	1/1	3



15-25A



御 引 合 先		
名 称	サイトグラス	
型 式	GKBF-PS2	
呼 径	左 下 参 照	
フ ラ ン ジ 規 格	JIS 10K-FF	
最 高 圧 力	0.98 MPaG	
最 高 温 度	85 °C	
耐 圧 試 験	ワシノ標準検査による	
気 密 試 験 (AIR or N ₂)		

17	保護プレート	SUS304	2	} 32-50A のみ
16	ガスケット	PTFE	1	
15	スプリング ワッシャ	SUS316	1	
14	ナット	SUS316	1	
13	丸小ねじ	SUS316	1	
12	支持金具	SUS316	1	
11	ボール	ポリプロピレン & アクリル	2~3	
10	ピン	SUS316	1	
9	リング	SUS316	1	
8	スプリング ワッシャ	SWRH	4	} ユニクロメッキ付
7	ナット	SS400	4	
6	ボルト	SS400	4	
5	クッション	PTFE	2	
4	ガスケット	PTFE	2	
3	ガラス	強化ガラス	2	
2	カバー	FCD450	2	
1	ボデー	FC200	1	
PART NO.	PART NAME	MATERIAL	REQ'D NO.	REMARKS

呼 径 A (B)	L	H 約	E	B	③ ガラス		フランジ JIS 10K - FF					⑥ボルト NXM	④ ガスケット ⑤クッション	重量 (kg) 約	数量	備 考	
					Dg	tg	D	t	-	-	C						Nxh
15 (1/2)	150	66	40	63	50	6	95	16	-	-	70	4x 15	4x M8	φ50xφ40xt1	3		
20 (3/4)	150	71	40	63	50	6	100	18	-	-	75	4x 15	4x M8	50x 40x 1	3.5		
25 (1)	170	87	50	77	65	8	125	18	-	-	90	4x 19	4x M10	65x 52x 1	5		
32 (1 1/4)	200	113	65	94	80	10	135	20	-	-	100	4x 19	4x M12	80x 67x 1	7		
40 (1 1/2)	200	118	65	94	80	10	140	20	-	-	105	4x 19	4x M12	80x 67x 1	7.5		
50 (2)	220	138	80	107	95	12	155	20	-	-	120	4x 19	4x M12	95x 82x 1	9.5		

BILL OF MATERIAL

WASINO KIKI CO.,LTD.

MODEL	GKBF-PS2			△			
NAME	鋳鉄製サイトグラス			△			
DATE	2.Sep.2024	SCALE	△				
APPROVED	K.F	CHECKED	M.H	NO.	DESCRIPTION	BY	DATE
DESIGN		DRAWN	T.S	DWG.NO.		REV.	
				GB0802-PS01			