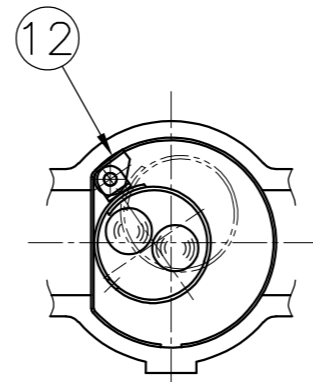
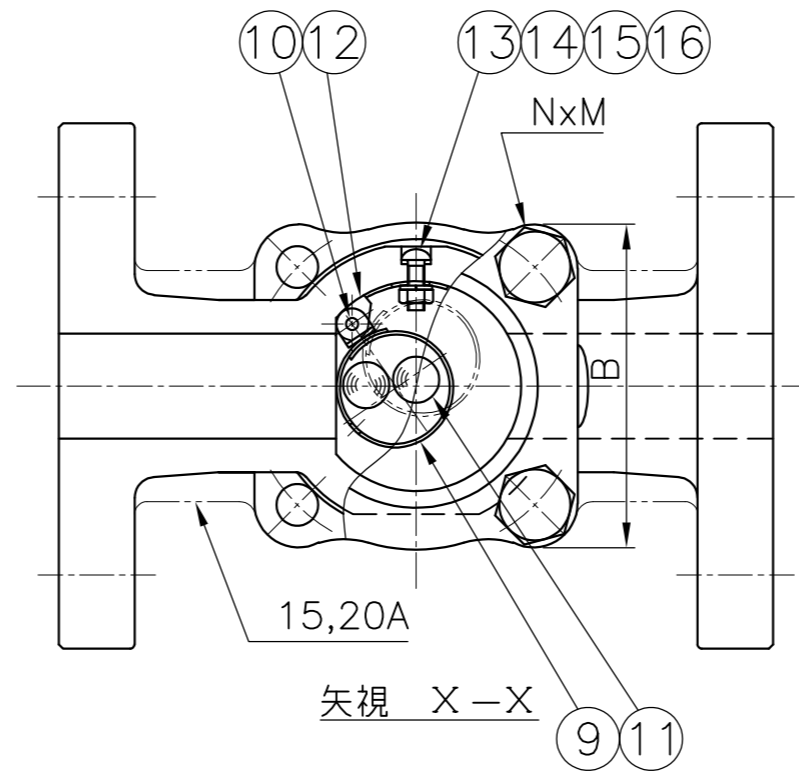
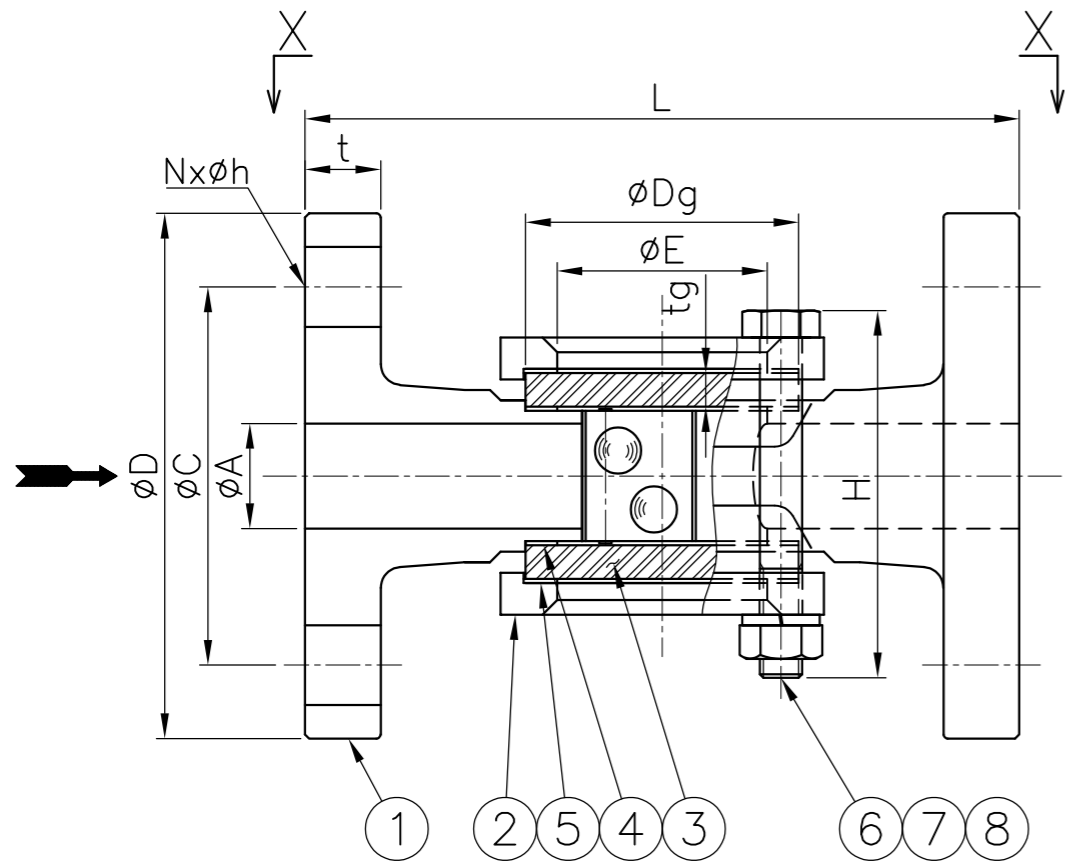


|        | ボール個数          |               |       |
|--------|----------------|---------------|-------|
|        | ポリプロピレン<br>(白) | アクリル<br>(赤/緑) | Total |
| 15~25A | 1              | 0/1           | 2     |
| 32~50A | 1              | 1/1           | 3     |



15-25A



御 引 合 先

|                                  |            |
|----------------------------------|------------|
| 名 称                              | サイトグラス     |
| 型 式                              | GKBF       |
| 呼 径                              | 左 下 参 照    |
| フ ラ ン ジ 規 格                      | JIS 10K-FF |
| 最 高 圧 力                          | 0.98 MPaG  |
| 最 高 温 度                          | 85 °C      |
| 耐 圧 試 験                          | ワシノ標準検査による |
| 気 密 試 験 (AIR or N <sub>2</sub> ) |            |

| PART NO. | PART NAME     | MATERIAL             | REQ'D NO. | REMARKS     |
|----------|---------------|----------------------|-----------|-------------|
| 16       | ガスケット         | PTFE                 | 1         | } 32-50A のみ |
| 15       | スプリング<br>ワッシャ | SUS316               | 1         |             |
| 14       | ナット           | SUS316               | 1         |             |
| 13       | 丸小ねじ          | SUS316               | 1         |             |
| 12       | 支持金具          | SUS316               | 1         |             |
| 11       | ボール           | ポリプロピレン<br>&<br>アクリル | 2~3       |             |
| 10       | ピン            | SUS316               | 1         |             |
| 9        | リング           | SUS316               | 1         |             |
| 8        | スプリング<br>ワッシャ | SWRH                 | 4         |             |
| 7        | ナット           | SS400                | 4         |             |
| 6        | ボルト           | SS400                | 4         |             |
| 5        | クッション         | PTFE                 | 2         |             |
| 4        | ガスケット         | PTFE                 | 2         |             |
| 3        | ガラス           | 強化ガラス                | 2         |             |
| 2        | カバー           | FCD450               | 2         |             |
| 1        | ボデー           | FC200                | 1         |             |

BILL OF MATERIAL

**WASINO KIKI CO.,LTD.**

MODEL: GKBF

NAME: 鋳鉄製サイトグラス

DATE: 2.Sep.2024

APPROVED: K.F

CHECKED: M.H

DESIGN: T.S

SCALE: △

DWG.NO.: GB0802-1

NO. DESCRIPTION BY DATE

| 呼 径<br>A (B) | L   | H<br>約 | E  | B   | ③ ガラス |    | フランジ JIS 10K - FF |    |   |   |     | ⑥ボルト<br>NXM | ④ ガスケット<br>⑤クッション | 重量<br>(kg)<br>約 | 数量  | 備 考 |
|--------------|-----|--------|----|-----|-------|----|-------------------|----|---|---|-----|-------------|-------------------|-----------------|-----|-----|
|              |     |        |    |     | Dg    | tg | D                 | t  | - | - | C   |             |                   |                 |     |     |
| 15 (1/2)     | 150 | 66     | 40 | 63  | 50    | 6  | 95                | 16 | - | - | 70  | 4x 15       | 4x M8             | φ50xφ40xt1      | 3   |     |
| 20 (3/4)     | 150 | 71     | 40 | 63  | 50    | 6  | 100               | 18 | - | - | 75  | 4x 15       | 4x M8             | 50x 40x 1       | 3.5 |     |
| 25 ( 1 )     | 170 | 87     | 50 | 77  | 65    | 8  | 125               | 18 | - | - | 90  | 4x 19       | 4x M10            | 65x 52x 1       | 5   |     |
| 32 ( 1/4 )   | 200 | 113    | 65 | 94  | 80    | 10 | 135               | 20 | - | - | 100 | 4x 19       | 4x M12            | 80x 67x 1       | 7   |     |
| 40 ( 1/2 )   | 200 | 118    | 65 | 94  | 80    | 10 | 140               | 20 | - | - | 105 | 4x 19       | 4x M12            | 80x 67x 1       | 7.5 |     |
| 50 ( 2 )     | 220 | 138    | 80 | 107 | 95    | 12 | 155               | 20 | - | - | 120 | 4x 19       | 4x M12            | 95x 82x 1       | 9.5 |     |