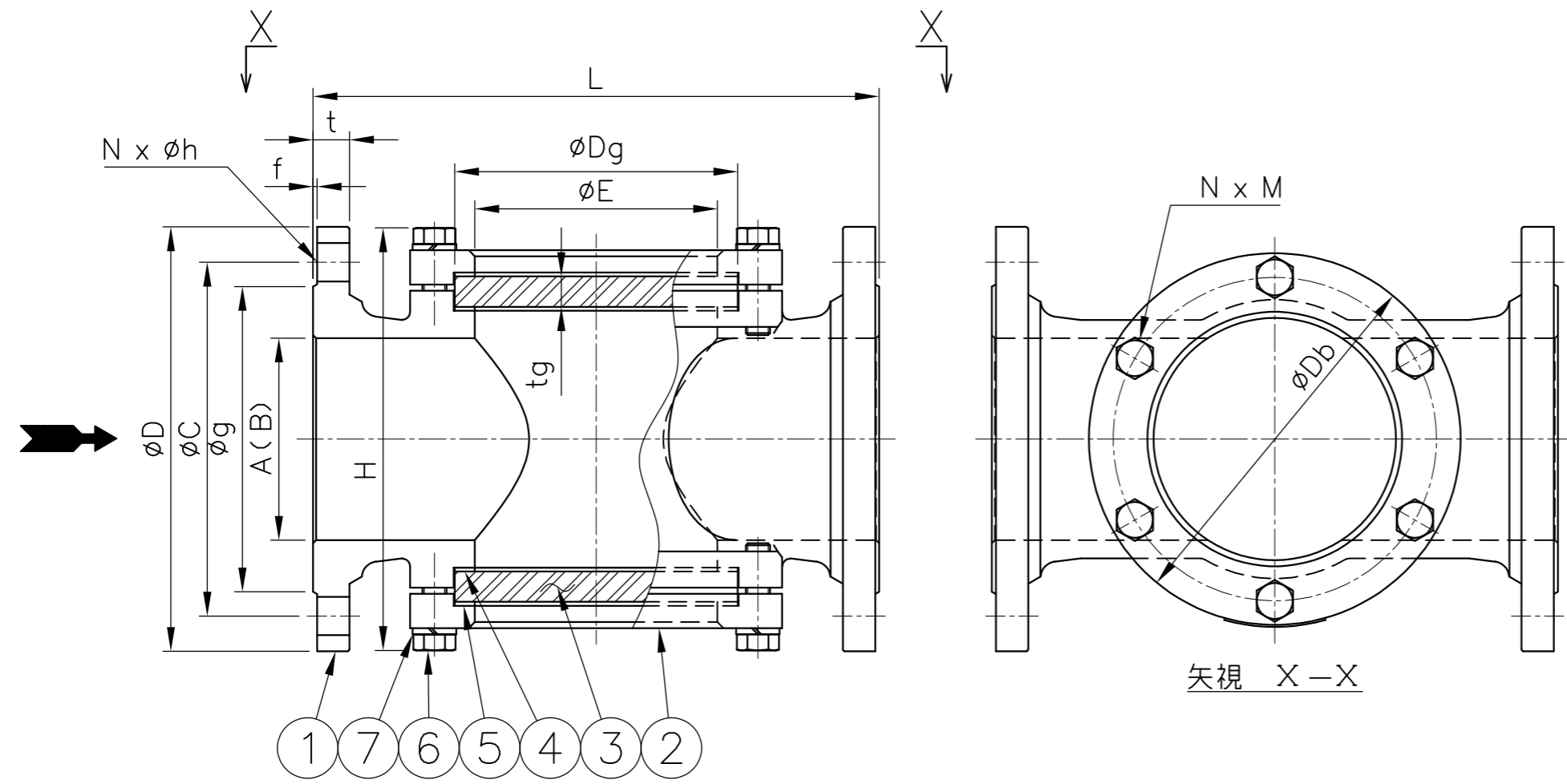


御 引 合 先

名 称	サイトグラス
型 式	GK20PH2F
呼 径	左 下 参 照
フ ラ ン ジ 規 格	ASME 150Lb-RF
最 高 圧 力	0.98 MPaG
最 高 温 度	150 °C
耐 圧 試 験	ワシノ標準検査による
気 密 試 験 (AIR or N ₂)	



呼 径 A (B)	L	H 約	E	Db	③ ガラス		フランジ ASME 150Lb - RF					⑥ボルト N×M	④ ガasket ⑤ クッション	重量 (kg) 約	数量	備 考	
					Dg	tg	D	t	f	g	C						N×h
65 (2 1/2)	230	155	80	140	95	12	178	22.4	1.6	104.6	139.7	4×19	4×M12	φ95xφ82xt1	15		
80 (3)	250	188	100	165	120	15	190	23.9	1.6	127	152.4	4×19	6×M12	120x100x 2	20		
100 (4)	280	211	120	184	140	15	229	23.9	1.6	157.2	190.5	8×19	6×M12	140x120x 2	27		
125 (5)	310	240	120	184	140	15	254	23.9	1.6	185.7	215.9	8×22	6×M12	140x120x 2	30.5		
150 (6)	350	282	155	224	180	19	279	25.4	1.6	215.9	241.3	8×22	8×M12	180x155x 2	43		

PART NO.	PART NAME	MATERIAL	REQ'D NO.	REMARKS
7	スプリング ワッシャ	SWRH	Nx2	
6	ボルト	S45C	Nx2	
5	クッション	PTFE	2	
4	ガスケット	PTFE	2	
3	ガラス	強化ガラス	2	
2	カバー	SS400	2	
1	ボデー	SCPH2 or A216 WCB	1	

BILL OF MATERIAL

WASINO KIKI CO.,LTD.

MODEL	GK20PH2F	△		
NAME	鋳鋼製サイトグラス	△		
DATE	2.Sep.2024	SCALE	△	
APPROVED	K.F	CHECKED	M.H	
DESIGN		DRAWN	T.S	
DWG.NO.		GA6123-2		
NO.		DESCRIPTION	BY	DATE
REV.				