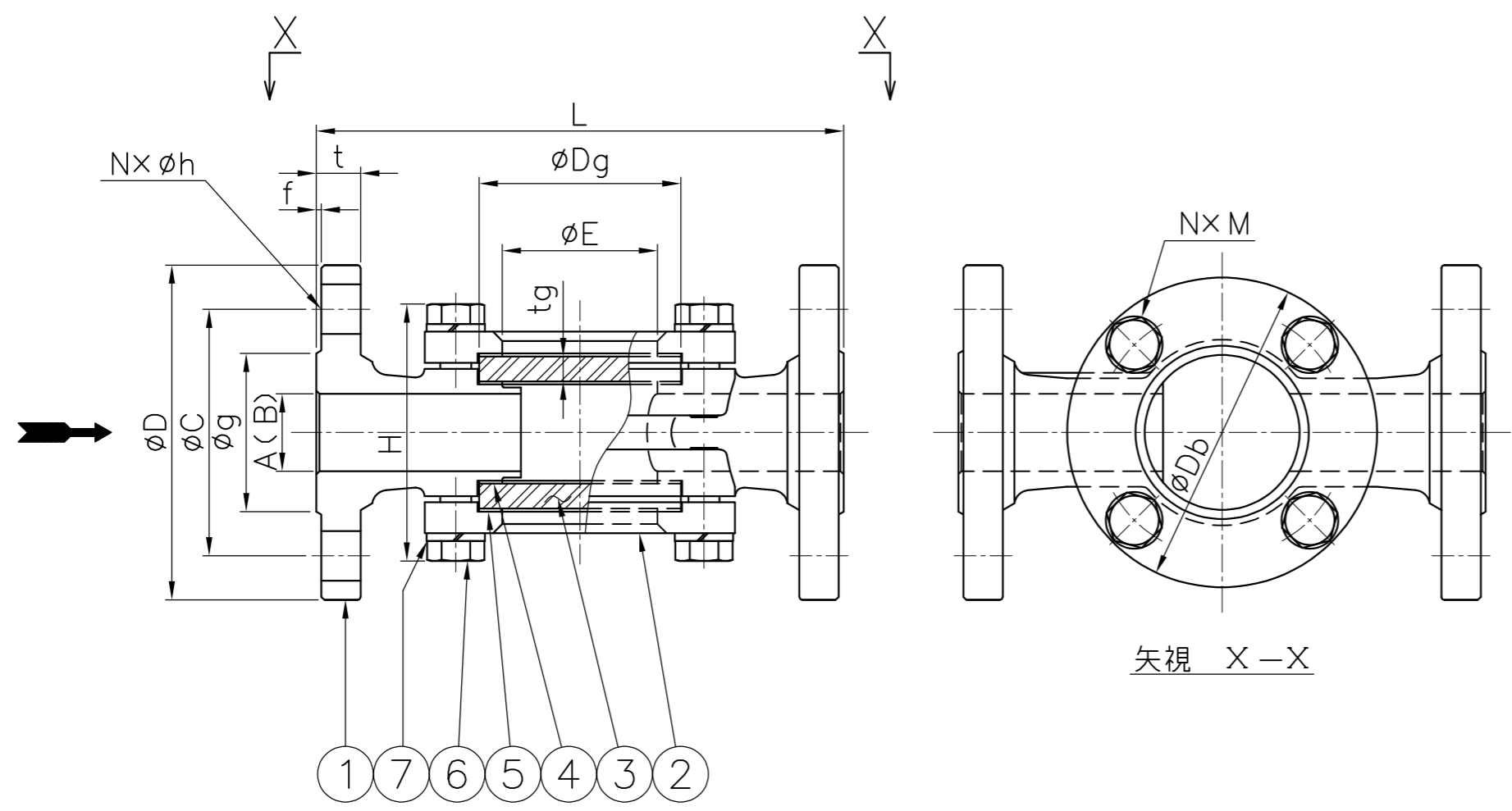


御 引 合 先

名 称	サイトグラス
型 式	GK20PH2F
呼 径	左 下 参 照
フ ラ ン ジ 規 格	ASME 150Lb-RF
最 高 圧 力	0.98 MPaG
最 高 温 度	150 °C
耐 圧 試 験	ワシノ標準検査による
気 密 試 験 (AIR or N ₂)	



矢 視 X-X

※1 ノズル内径 (15A-φ20)
(32A-φ40)

呼 径 A (B)	L	H 約	E	Db	③ ガラス		フランジ ASME 150Lb - RF					⑥ ボルト NxM	④ ガasket ⑤ クッション	重 量 (kg) 約	数 量	備 考	
					Dg	tg	D	t	f	g	C						Nxh
※1 15 (1/2)	150	78	40	86	50	6	89	11.2	1.6	35.1	60.5	4x16	4xM10	φ50xφ40xt1	3		
20 (3/4)	150	78	40	86	50	6	99	12.7	1.6	42.9	69.8	4x16	4xM10	50x40x1	3.5		
25 (1)	170	86	50	100	65	8	108	14.3	1.6	50.8	79.2	4x16	4xM10	65x52x1	5		
※1 32 (1 1/4)	200	114	65	124	80	10	117	15.8	1.6	63.5	88.9	4x16	4xM12	80x67x1	6		
40 (1 1/2)	200	114	65	124	80	10	127	17.6	1.6	73.2	98.6	4x16	4xM12	80x67x1	8		
50 (2)	220	134	80	140	95	12	152	19.1	1.6	91.9	120.6	4x19	4xM12	95x82x1	11.5		

PART NO.	PART NAME	MATERIAL	REQ'D NO.	REMARKS
7	スプリング ワッシャ	SWRH	Nx2	
6	ボルト	S45C	Nx2	
5	クッション	PTFE	2	
4	ガスケット	PTFE	2	
3	ガラス	強化ガラス	2	
2	カバー	SS400	2	
1	ボデー	SCPH2	1	

BILL OF MATERIAL

WASINO KIKI CO., LTD.

MODEL: GK20PH2F

NAME: 鋳鋼製サイトグラス

DATE: 2.Sep.2024

APPROVED: K.F. CHECKED: M.H.

DESIGN: T.S. DRAWN: T.S.

SCALE: △

DWG.NO.: GA6123-1

△			
△			
△			
NO.	DESCRIPTION	BY	DATE